

ПОЯСНЕНИЯ

СОСТАВ

11.24	ПРОМЫТАЯ РЕЧНАЯ ГАЛЬКА
06.20	ПРОМЫТАЯ РЕЧНАЯ ГАЛЬКА
05.20	FATRAFOL ДЛЯ НАГРУЖЕННЫХ КРЫШ
06.20	ОТДЕЛЯЮЩИЙ ТЕКСТИЛЬ
04.10	EPS – ПЕННЫЙ ПОЛИСТИРОЛ
03.10	ПАРОНЕПРОНИЦАЕМОЕ ПРЕПЯТВИЕ – ПЭ ПЛЕНКА FATRAPAR
06.20	ОТДЕЛЯЮЩИЙ ТЕКСТИЛЬ
01.10	НЕСУЩАЯ ЖЕЛЕЗОБЕТОННАЯ КОНСТРУКЦИЯ

ПРОЧИЕ ЭЛЕМЕНТЫ

09.10	СВАРКА ГОРЯЧИМ ВОЗДУХОМ
09.20	ЗАЩИТНАЯ ЗАЛИВКА - РЕКОМЕНДУЕТСЯ

Соединение пленки FATRAFOL при нахлесте полос без крепления и при поперечном соединении полос

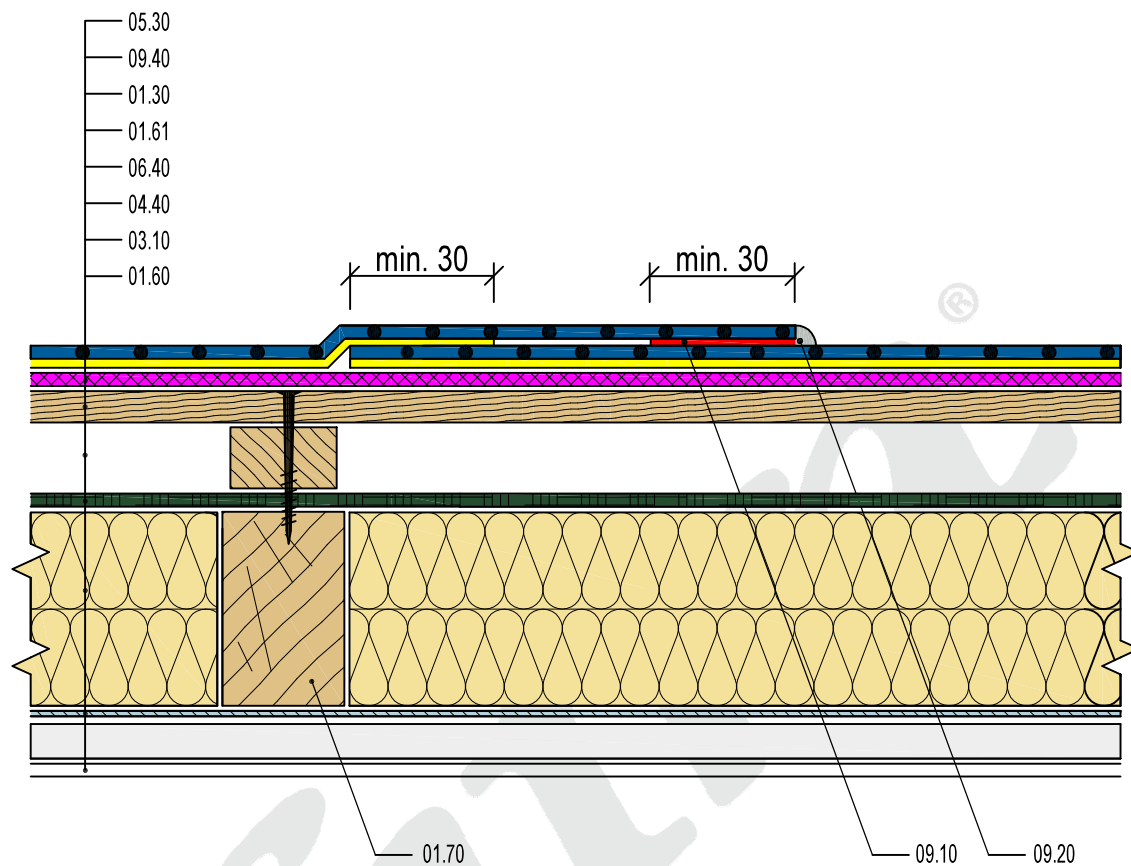
ДАТА

08/2017



Fatra, a.s., třída Tomáše Bati 1541, 763 61 Napajedla, Česká republika
tel. +420 577 501 111, fax. +420 577 502 555, e-mail: info@fatrafol.cz, www.fatrafol.cz, www.fatra.cz

ДЕТАЛЬ 201 S



ПОЯСНЕНИЯ

СОСТАВ

05.30	FATRAFOL для клейки
09.42	КЛЕЙ FATRAFIX FM
01.30	ПАНЕЛЬ НА БАЗЕ ДРЕВЕСИНЫ
01.61	ВЕНТИЛИРУЕМЫЙ ВОЗДУШНЫЙ ПРОМЕЖУТОК
06.40	ПАРОПРОНИЦАЕМАЯ МЕМБРАНА
04.40	МИНЕРАЛЬНАЯ ВАТА
03.10	ПАРОНЕПРОНИЦАЕМОЕ ПРЕПЯТСТВИЕ - ПЭ ПЛЕНКА FATRAPAR
01.60	ГИПСКАРТОННАЯ ОБЛИЦОВКА НА СТАЛЬНОЙ РЕШЕТКЕ

ПРОЧИЕ ЭЛЕМЕНТЫ

01.70	ДЕРЕВЯННЫЙ ЭЛЕМЕНТ КОНСТРУКЦИИ
09.10	СВАРКА ГОРЯЧИМ ВОЗДУХОМ
09.20	ЗАЩИТНАЯ ЗАЛИВКА - РЕКОМЕНДУЕТСЯ

Соединение пленки FATRAFOL в нахлестах полос с приклеиванием к основанию

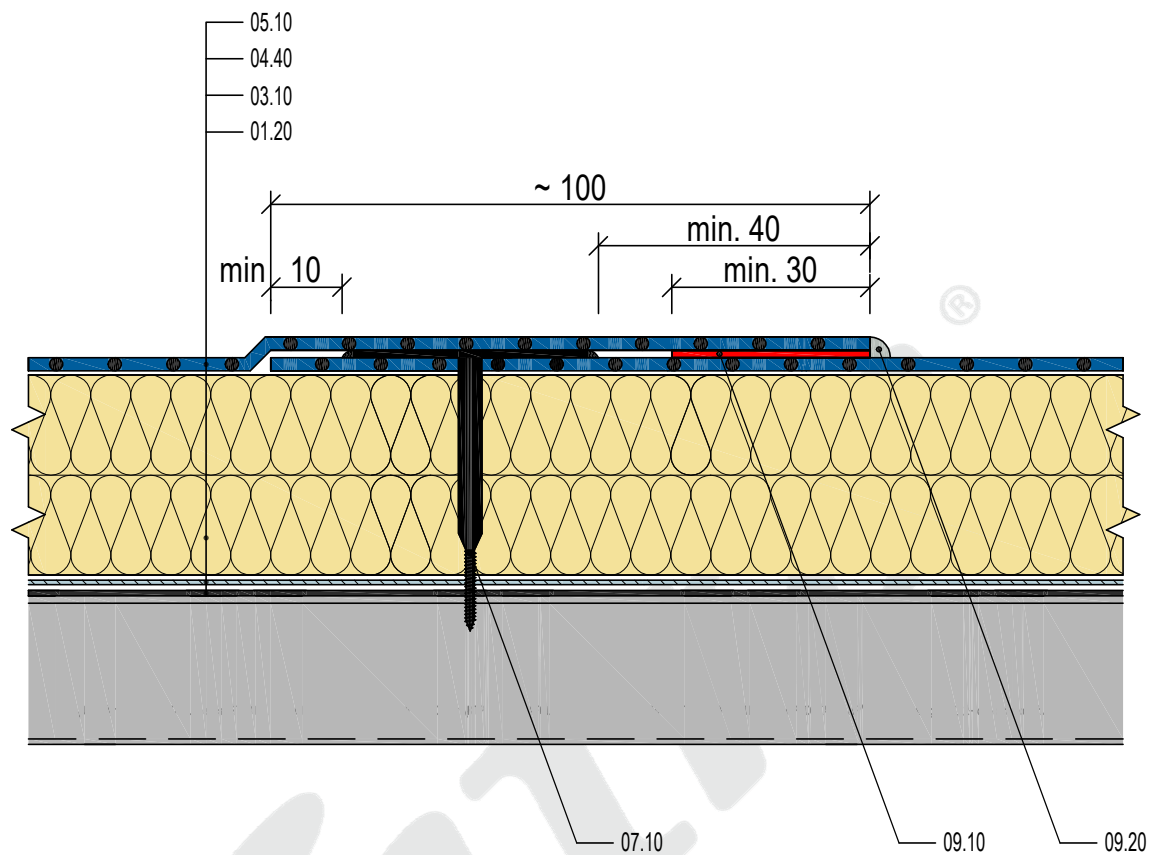
ДАТА

03/2020



Fatra, a.s., třída Tomáše Bati 1541, 763 61 Napajedla, Česká republika
tel. +420 577 501 111, fax. +420 577 502 555, e-mail: info@fatrafol.cz, www.fatrafol.cz, www.fatra.cz

ДЕТАЛЬ 202 S



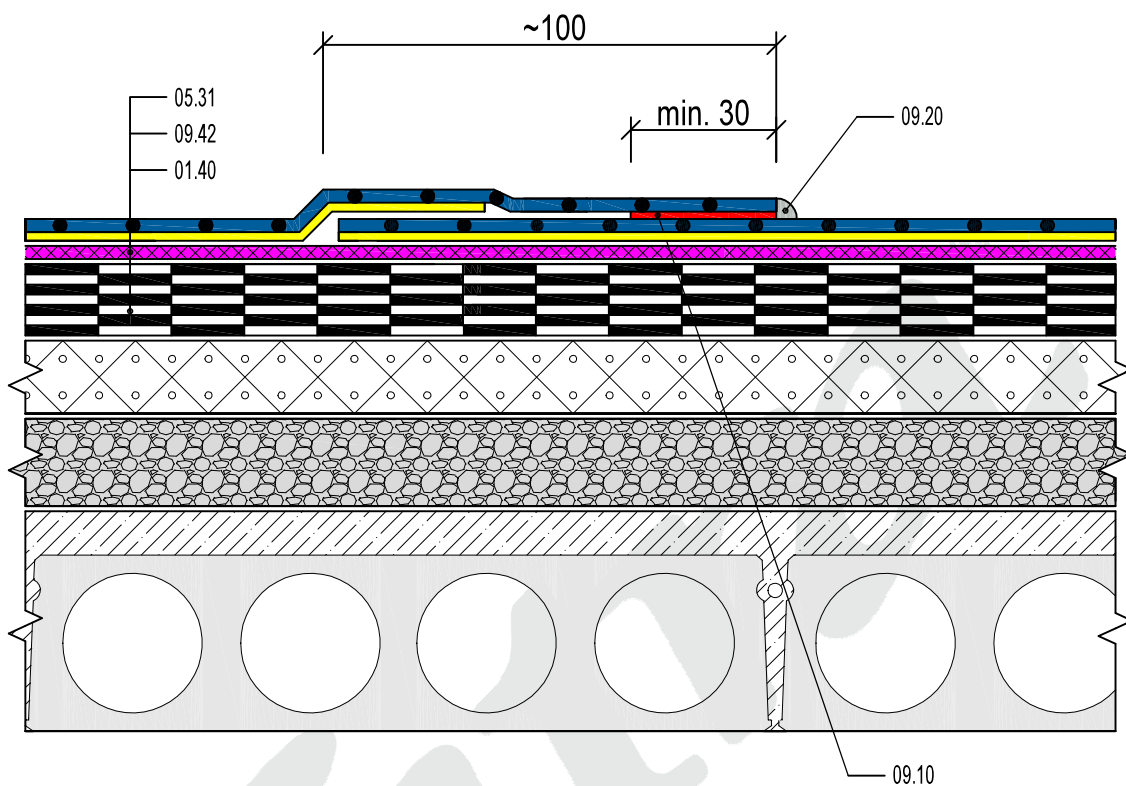
ПОЯСНЕНИЯ

СОСТАВ

05.10	FATRAFOL ДЛЯ МЕХАНИЧЕСКОГО КРЕПЛЕНИЯ
04.40	МИНЕРАЛЬНАЯ ВАТА
03.10	ПАРОНЕПРОНИЦАЕМОЕ ПРЕПЯТСТВИЕ – ПЭ ПЛЕНКА FATRAPAR
01.20	ТРАПЕЦИДАЛЬНЫЙ ЛИСТОВОЙ МЕТАЛЛ

ПРОЧИЕ ЭЛЕМЕНТЫ

07.10	КРЕПЕЖНЫЙ ЭЛЕМЕНТ
09.10	ГОРЯЧЕВОЗДУШАЯ СВАРКА
09.20	ЗАЩИТНАЯ ЗАЛИВКА - РЕКОМЕНДУЕТСЯ



ПОЯСНЕНИЯ

СОСТАВ

05.31	FATRAFOL 807
09.42	КЛЕЙ FATRAFIX FM
01.40	ИЗНАЧАЛЬНАЯ КОНСТРУКЦИЯ КРЫШИ, ПОЛОСЫ БИТУМА

ПРОЧИЕ ЭЛЕМЕНТЫ

09.10	СВАРКА ГОРЯЧИМ ВОЗДУХОМ
09.20	ЗАЩИТНАЯ ЗАЛИВКА - РЕКОМЕНДУЕТСЯ

Соединение пленки FATRAFOL 807 продольное (боковое) с креплением к основанию

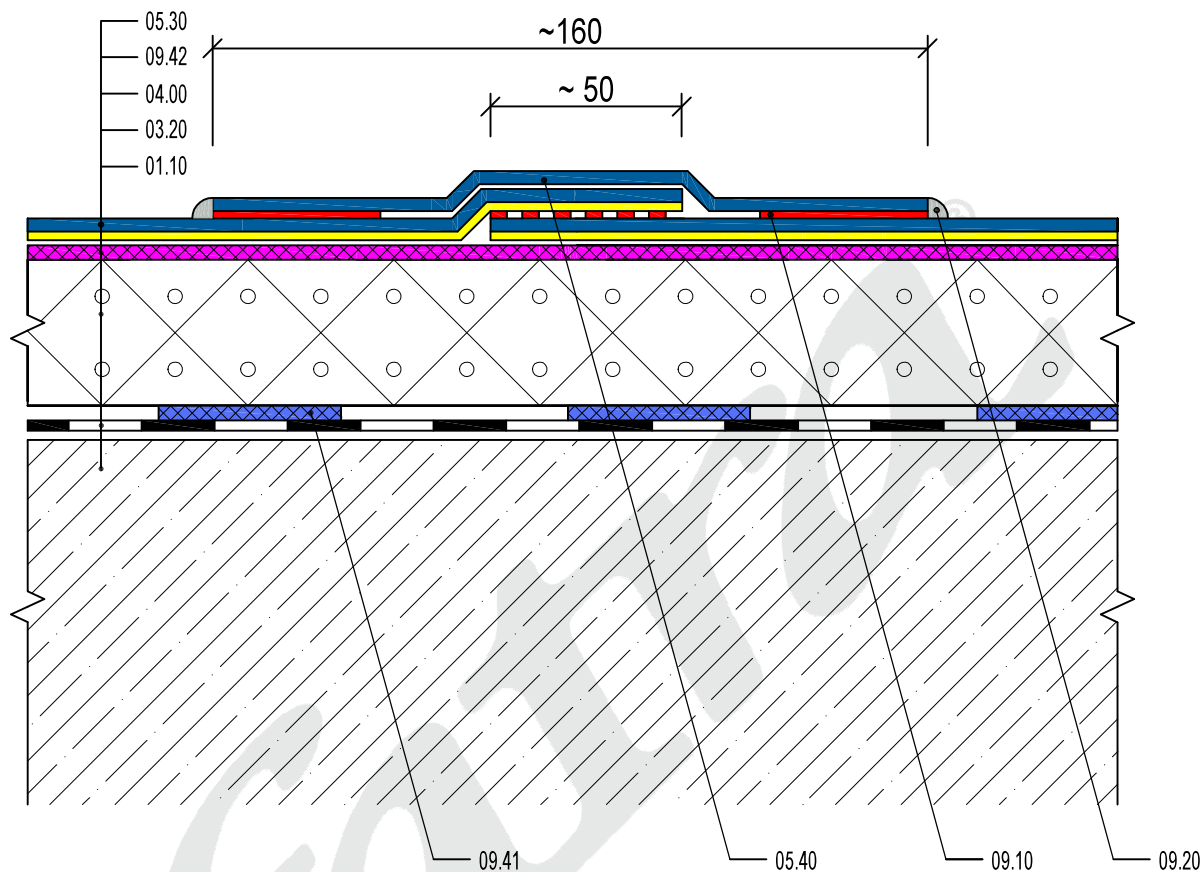
ДАТА

03/2020

fatra

Fatra, a.s., třída Tomáše Bati 1541, 763 61 Napajedla, Česká republika
tel. +420 577 501 111, fax. +420 577 502 555, e-mail: info@fatrafol.cz, www.fatrafol.cz, www.fatra.cz

ДЕТАЛЬ 204 S



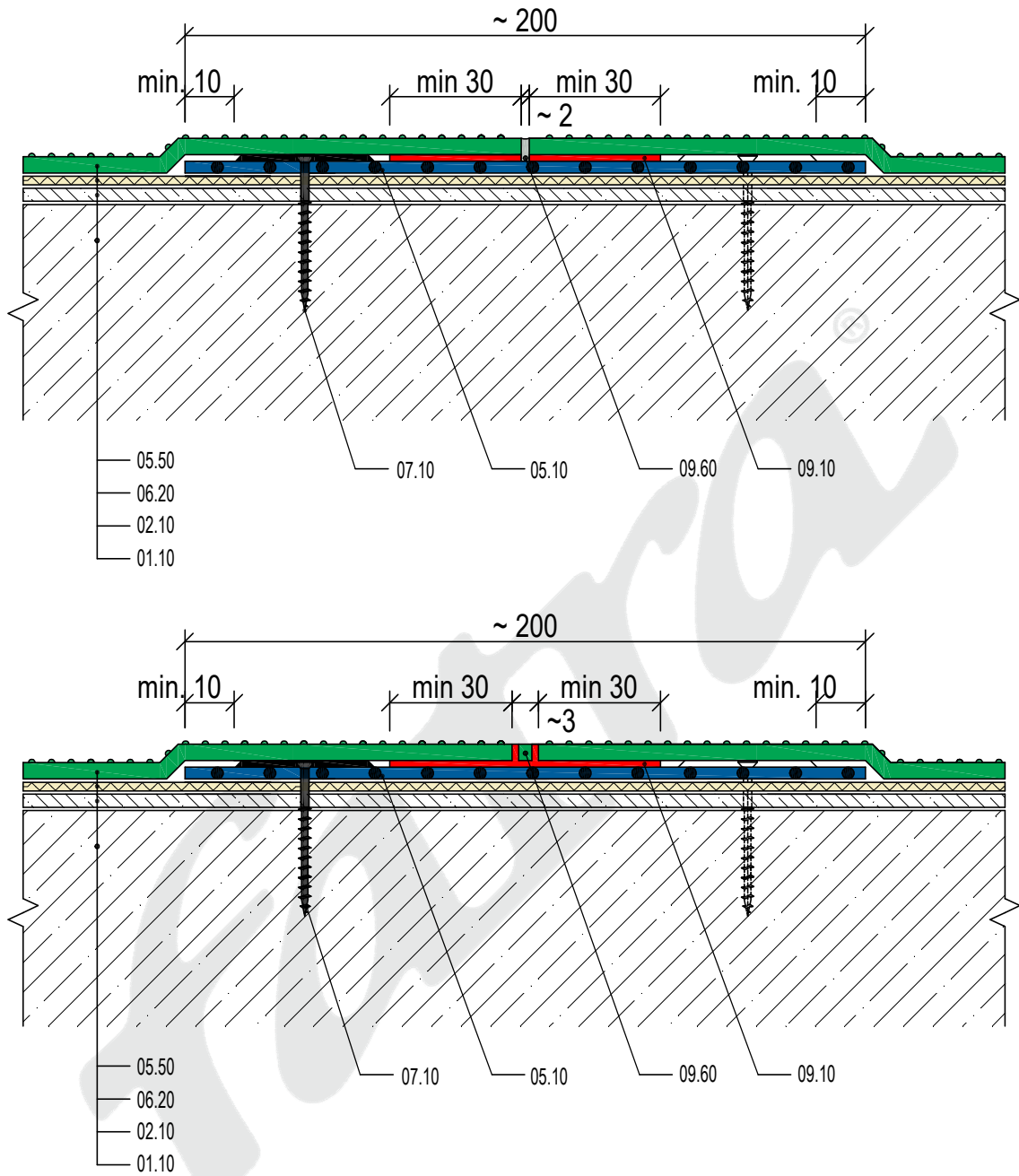
ПОЯСНЕНИ

СОСТАВ

05.30	FATRAFOL ДЛЯ КЛЕЙКИ
09.42	КЛЕЙ FATRAFIX FM
04.00	ТЕРМОИЗОЛЯЦИЯ (подходит для склеивания)
03.20	ПАРОНЕПРОНИЦАЕМОЕ ПРЕПЯТСТВИЕ – ПОЛОСА БИТУМА
01.10	НЕСУЩАЯ ЖЕЛЕЗОБЕТОННАЯ КОНСТРУКЦИЯ

ПРОЧИЕ ЭЛЕМЕНТЫ

05.40	FATRAFOL ДЛЯ ДЕТАЛЕЙ
09.10	ГОРЯЧЕВОЗДУШАЯ СВАРКА
09.20	ЗАЩИТНАЯ ЗАЛИВКА - РЕКОМЕНДУЕТСЯ
09.41	КЛЕЙ FATRAFIX TI



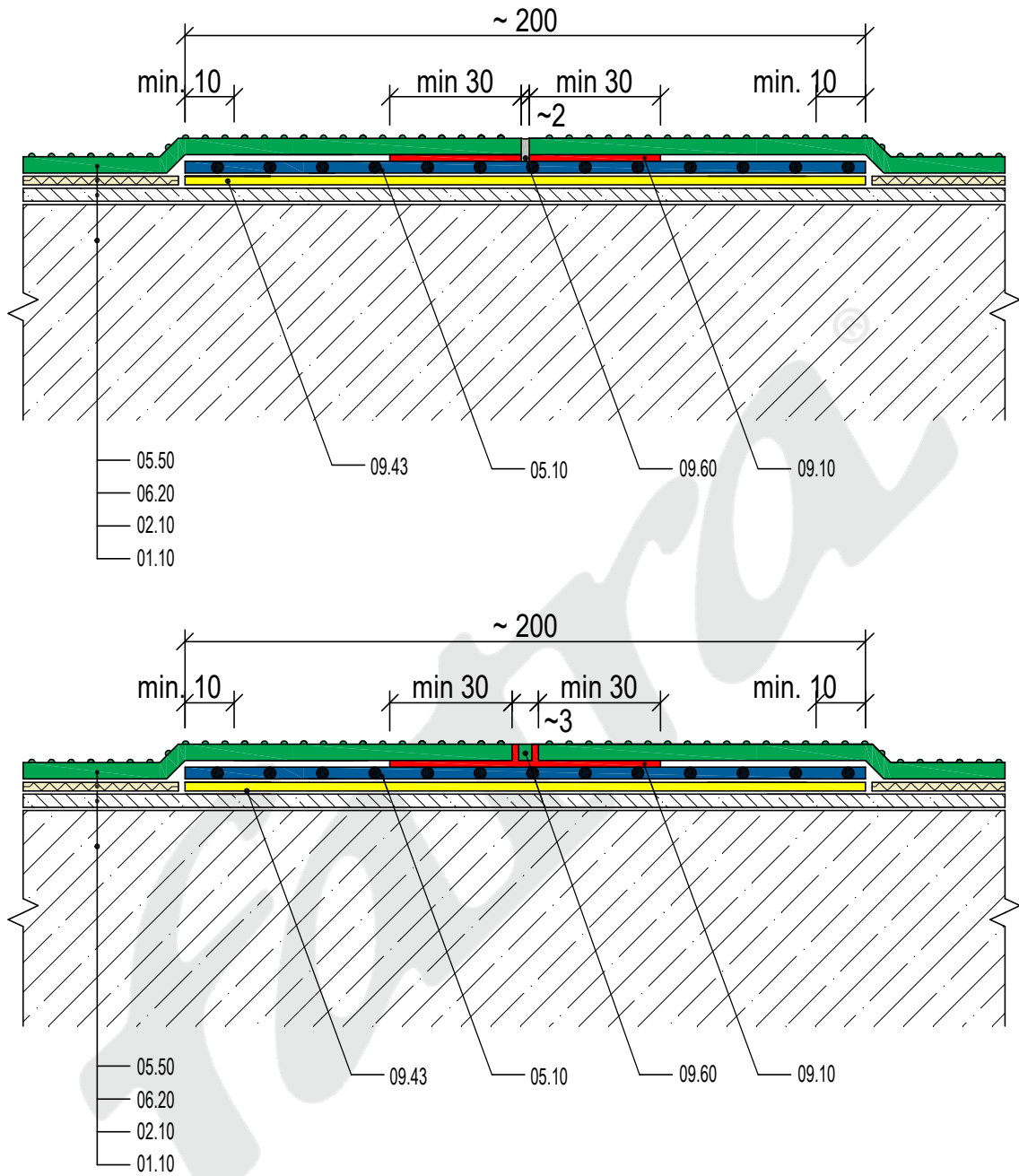
ПОЯСНЕНИ

СОСТАВ

- 05.50 FATRAFOL 814
- 06.20 ОТДЕЛЯЮЩИЙ ТЕКСТИЛЬ
- 02.10 МОНОЛИТНЫЙ НАКЛОННЫЙ СЛОЙ
- 01.10 НЕСУЩАЯ ЖЕЛЕЗОБЕТОННАЯ КОНСТРУКЦИЯ

ПРОЧИЕ ЭЛЕМЕНТЫ

- 05.10 FATRAFOL ДЛЯ МЕХАНИЧЕСКОГО КРЕПЛЕНИЯ
- 07.10 КРЕПЕЖНЫЙ ЭЛЕМЕНТ
- 09.10 ГОРЯЧЕВОЗДУШНАЯ СВАРКА
- 09.20 ЗАЩИТНАЯ ЗАЛИВКА
- 09.60 СВАРОЧНЫЙ ШНУР ИЗ ПВХ



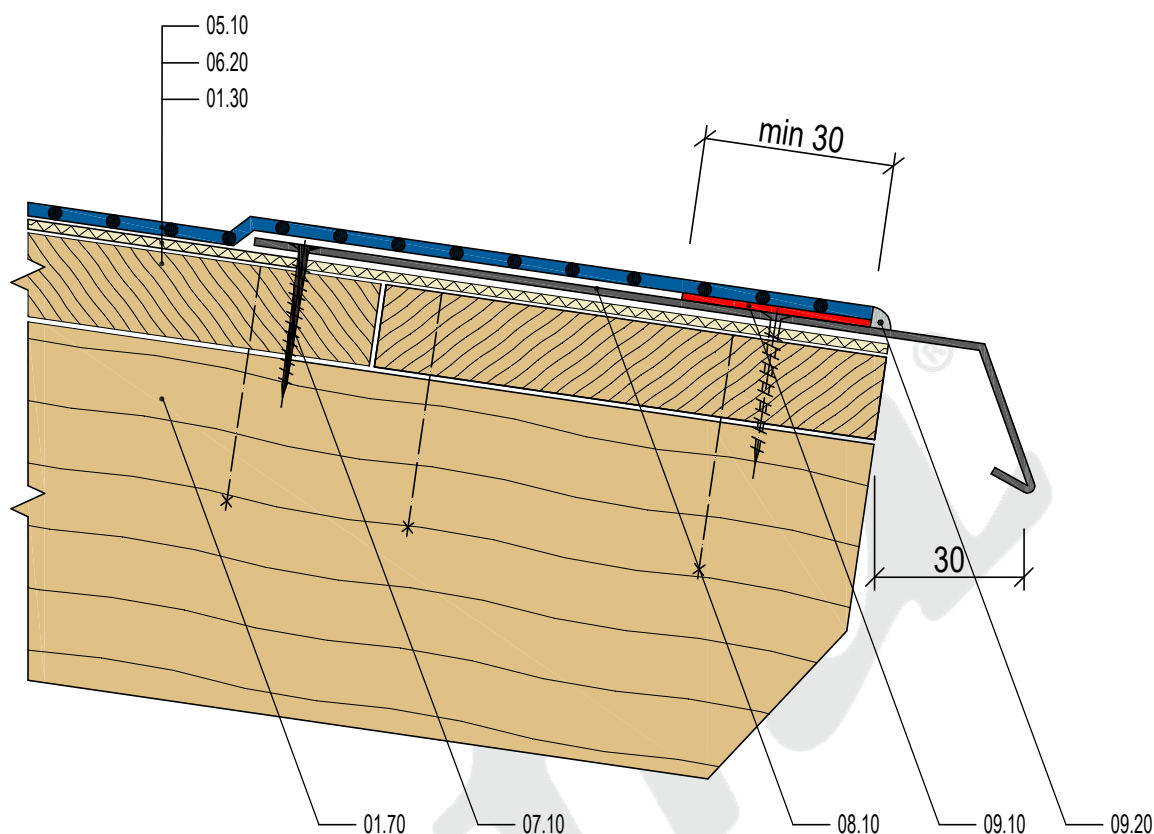
ПОЯСНЕНИ

СОСТАВ

- 05.50 FATRAFOL 814
- 06.20 ОТДЕЛЯЮЩИЙ ТЕКСТИЛЬ
- 02.10 МОНОЛИТНЫЙ НАКЛОННЫЙ СЛОЙ
- 01.10 НЕСУЩАЯ ЖЕЛЕЗОБЕТОННАЯ КОНСТРУКЦИЯ

ПРОЧИЕ ЭЛЕМЕНТЫ

- 05.10 FATRAFOL ДЛЯ МЕХАНИЧЕСКОГО КРЕПЛЕНИЯ
- 09.10 ГОРЯЧЕВОЗДУШАЯ СВАРКА
- 09.20 ЗАЩИТНАЯ ЗАЛИВКА
- 09.43 КЛЕЙ FATRAFIX PVC
- 09.60 СВАРОЧНЫЙ ШНУР ИЗ ПВХ



ПОЯСНЕНИЯ

СОСТАВ

05.10	FATRAFOL ДЛЯ МЕХАНИЧЕСКОГО КРЕПЛЕНИЯ
06.20	ОТДЕЛЯЮЩИЙ ТЕКСТИЛЬ
01.30	ПАНЕЛИ НА БАЗЕ ДРЕВЕСИНЫ, ДОСКИ

ПРОЧИЕ ЭЛЕМЕНТЫ

01.70	ДЕРЕВЯННЫЙ ЭЛЕМЕНТ КОНСТРУКЦИИ
07.10	КРЕПЕЖНЫЙ ЭЛЕМЕНТ
08.10	ЖЕСТЯНИЦКИЙ ЭЛЕМЕНТ ИЗ ПОКРЫТОГО ПЛАСТМАССОЙ ЛИСТОВОГО МЕТАЛЛА
09.10	СВАРКА ГОРЯЧИМ ВОЗДУХОМ
09.20	ЗАЩИТНАЯ ЗАЛИВКА - РЕКОМЕНДУЕТСЯ

Соединения пленки FATRAFOL с крепежными элементами по периметру из покрытого пластмассой листового металла

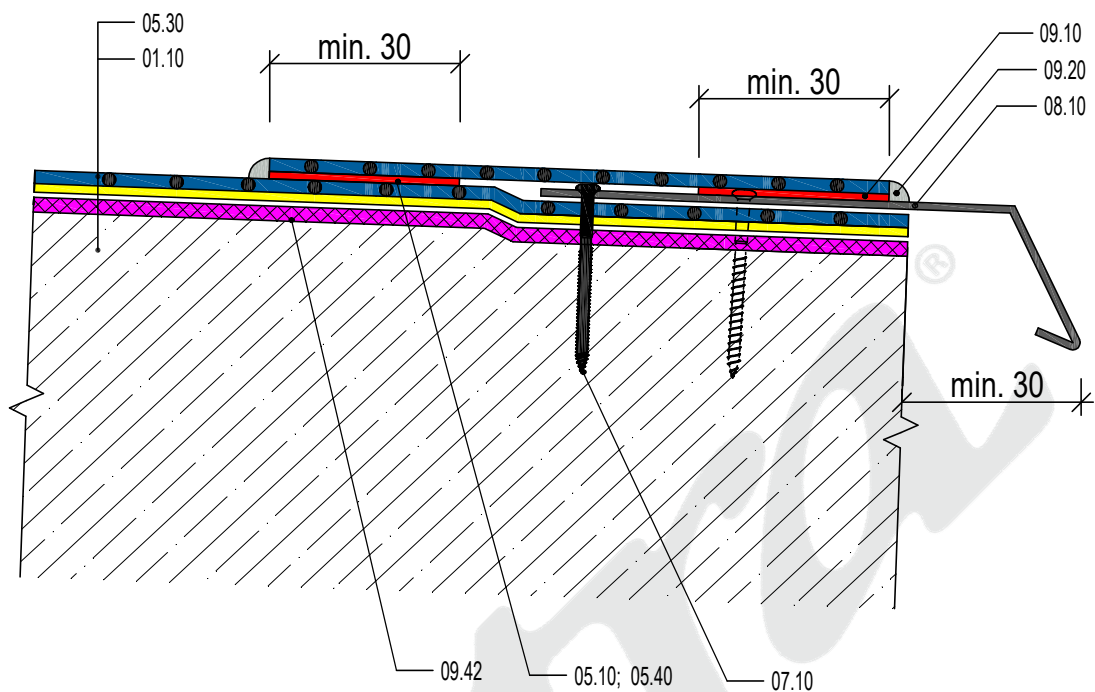
ДАТА

08/2017

fatra

Fatra, a.s., třída Tomáše Bati 1541, 763 61 Napajedla, Česká republika
tel. +420 577 501 111, fax. +420 577 502 555, e-mail: info@fatrafol.cz, www.fatrafol.cz, www.fatra.cz

ДЕТАЛЬ 207 S



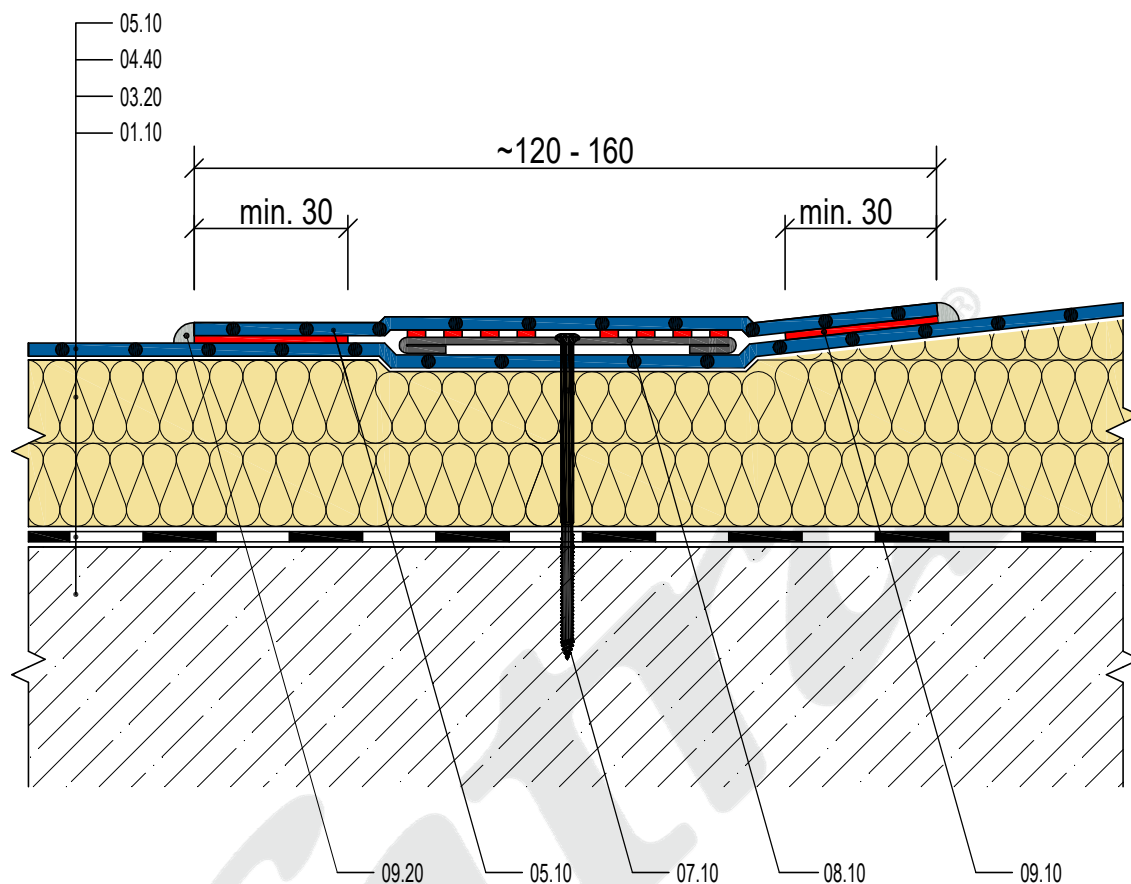
ПОЯСНЕНИЯ

СОСТАВ

05.30	FATRAFOL для клежки
01.10	НЕСУЩАЯ ЖЕЛЕЗОБЕТОННАЯ КОНСТРУКЦИЯ

OSTATNÍ PRVKY

05.10; 05.40	FATRAFOL для механического крепления или для деталей
07.10	КРЕПЕЖНЫЙ ЭЛЕМЕНТ
08.10	ЖЕСТЯНИЦКИЙ ЭЛЕМЕНТ ИЗ ПОКРЫТОГО ПЛАСТМАССОЙ ЛИСТОВОГО МЕТАЛЛА
09.10	СВАРКА ГОРЯЧИМ ВОЗДУХОМ
09.20	ЗАЩИТНАЯ ЗАЛИВКА - РЕКОМЕНДУЕТСЯ
09.42	КЛЕЙ FATRAFIX FM



ПОЯСНЕНИЯ

СОСТАВ

05.10	FATRAFOL ДЛЯ МЕХАНИЧЕСКОГО КРЕПЛЕНИЯ
04.40	МИНЕРАЛЬНАЯ ВАТА
03.20	ПАРОНЕПРОНИЦАЕМОЕ ПРЕПЯТВИЕ – ПОЛОСА БИТУМА
01.10	НЕСУЩАЯ ЖЕЛЕЗОБЕТОННАЯ КОНСТРУКЦИЯ

ПРОЧИЕ ЭЛЕМЕНТЫ

07.10	КРЕПЕЖНЫЙ ЭЛЕМЕНТ
08.10	ЖЕСТЯНИЦКИЙ ЭЛЕМЕНТ ИЗ ПОКРЫТОГО ПЛАСТМАССОЙ ЛИСТОВОГО МЕТАЛЛА
09.10	СВАРКА ГОРЯЧИМ ВОЗДУХОМ
09.20	ЗАЩИТНАЯ ЗАЛИВКА - РЕКОМЕНДУЕТСЯ

Соединения пленки FATRAFOL с линейными крепежными элементами из покрытого пластмассой листового металла в разжелобках

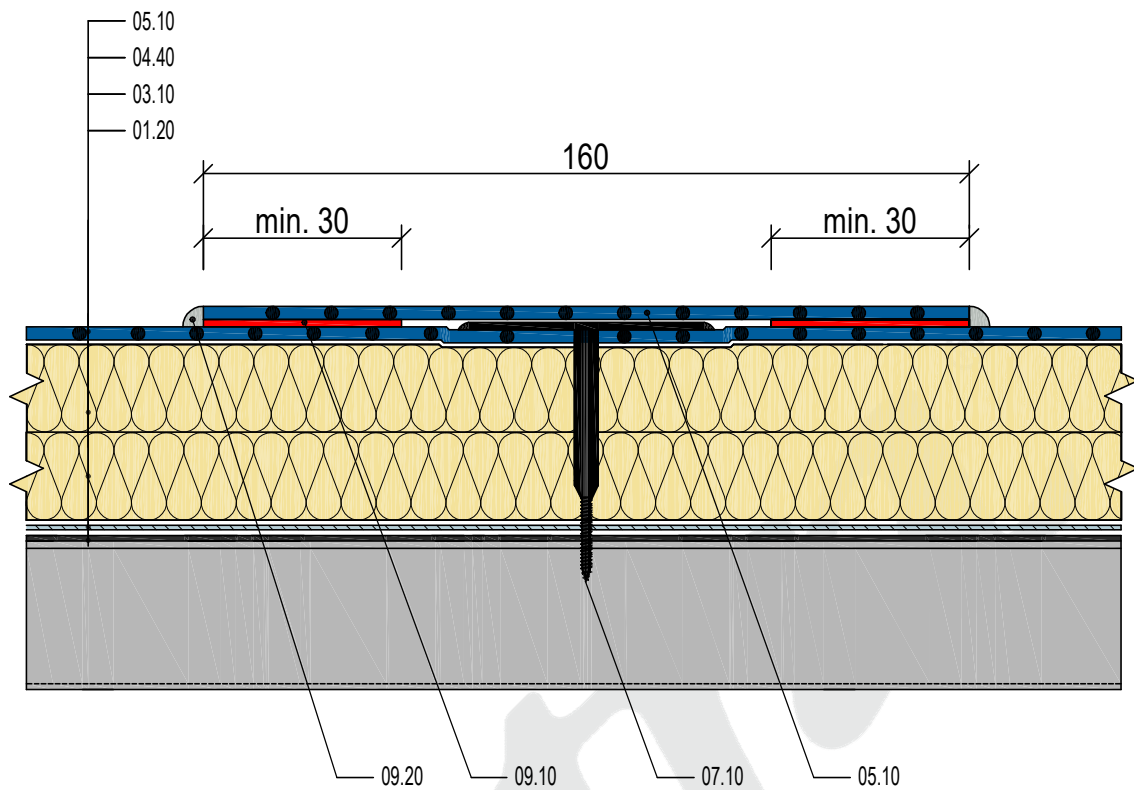
ДАТА

08/2017

fatra

Fatra, a.s., třída Tomáše Bati 1541, 763 61 Napajedla, Česká republika
tel. +420 577 501 111, fax. +420 577 502 555, e-mail: info@fatrafol.cz, www.fatrafol.cz, www.fatra.cz

ДЕТАЛЬ 209 S



ПОЯСНЕНИЯ

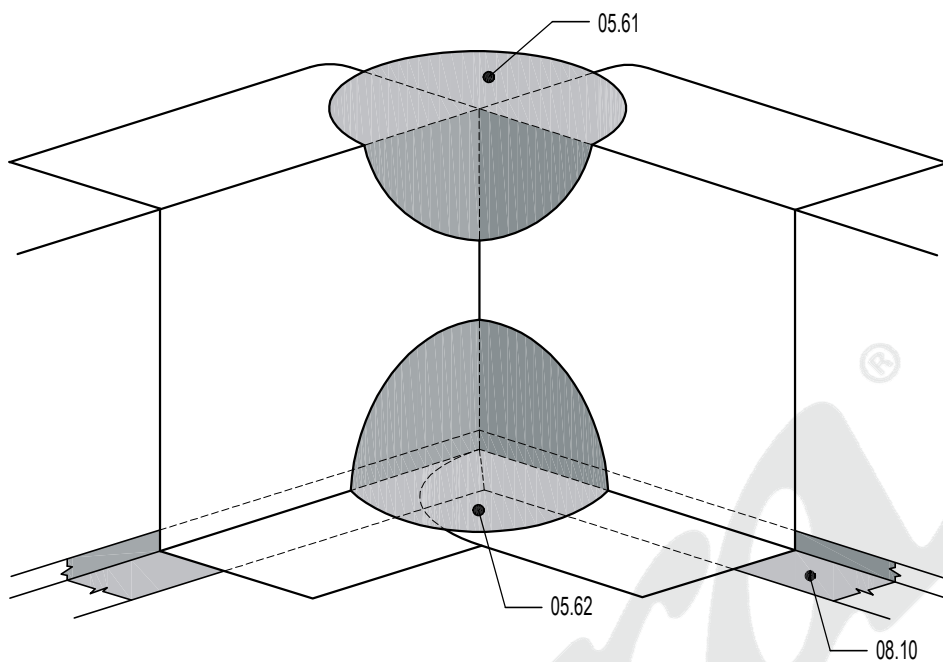
СОСТАВ

05.10	FATRAFOL ДЛЯ МЕХАНИЧЕСКОГО КРЕПЛЕНИЯ
04.40	МИНЕРАЛЬНАЯ ВАТА
03.10	ПАРОНЕПРОНИЦАЕМОЕ ПРЕПЯТСТВИЕ – ПЭ ПЛЕНКА FATRAPAR
01.20	ТРАПЕЦЕИДАЛЬНЫЙ ЛИСТОВОЙ МЕТАЛЛ

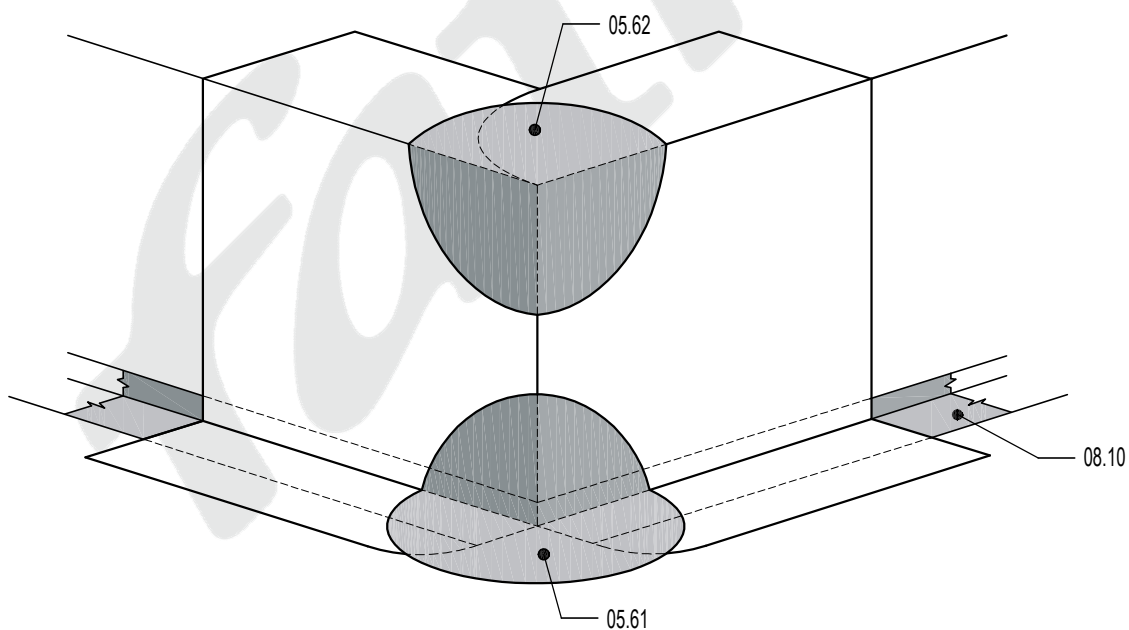
ПРОЧИЕ ЭЛЕМЕНТЫ

07.10	КРЕПЕЖНЫЙ ЭЛЕМЕНТ
09.10	СВАРКА ГОРЯЧИМ ВОЗДУХОМ
09.20	ЗАЩИТНАЯ ЗАЛИВКА - РЕКОМЕНДУЕТСЯ

ДЕТАЛЬ 211: Дополнительное уплотнение угла



ДЕТАЛЬ 212: Дополнительное уплотнение ребра



ПОЯСНЕНИЯ

ПРОЧИЕ ЭЛЕМЕНТЫ

- 05.61 ПРОСТРАНСТВЕННАЯ ФАСОННАЯ ЧАСТЬ ГОФРА ВИД 11
- 05.62 ПРОСТРАНСТВЕННАЯ ФАСОННАЯ ЧАСТЬ КОНУС 5.61ВИД 10
- 08.10 ЖЕСТЯНИЦКИЙ ЭЛЕМЕНТ ИЗ ПОКРЫТОГО ПЛАСТМАССОЙ ЛИСТОВОГО МЕТАЛЛА

Дополнительное уплотнение угла и ребра пространственными фасонными частями

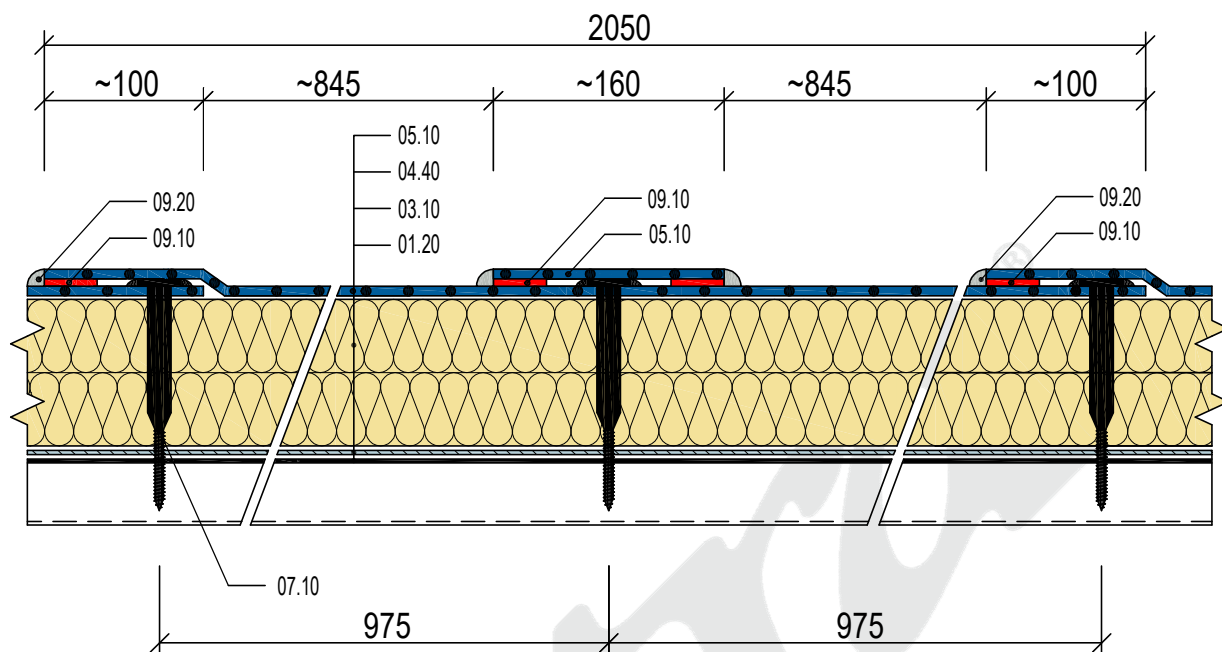
ДАТА

08/2017

fatra

Fatra, a.s., třída Tomáše Bati 1541, 763 61 Napajedla, Česká republika
tel. +420 577 501 111, fax. +420 577 502 555, e-mail: info@fatrafol.cz, www.fatrafol.cz, www.fatra.cz

ДЕТАЛЬ 211, 212 S



ПОЯСНЕНИЯ

СОСТАВ

05.10	FATRAFOL ДЛЯ МЕХАНИЧЕСКОГО КРЕПЛЕНИЯ
04.40	МИНЕРАЛЬНАЯ ВАТА
03.10	ПАРОНЕПРОНИЦАЕМОЕ ПРЕПЯТВИЕ – ПЭ ПЛЕНКА
01.20	ТРАПЕЦИДАЛЬНЫЙ ЛИСТОВОЙ МЕТАЛЛ

ПРОЧИЕ ЭЛЕМЕНТЫ

07.10	КРЕПЕЖНЫЙ ЭЛЕМЕНТ
09.10	СВАРКА ГОРЯЧИМ ВОЗДУХОМ
09.20	ЗАЩИТНАЯ ЗАЛИВКА - РЕКОМЕНДУЕТСЯ

Крепление пленки FATRAFOL по центру полосы внахлестку

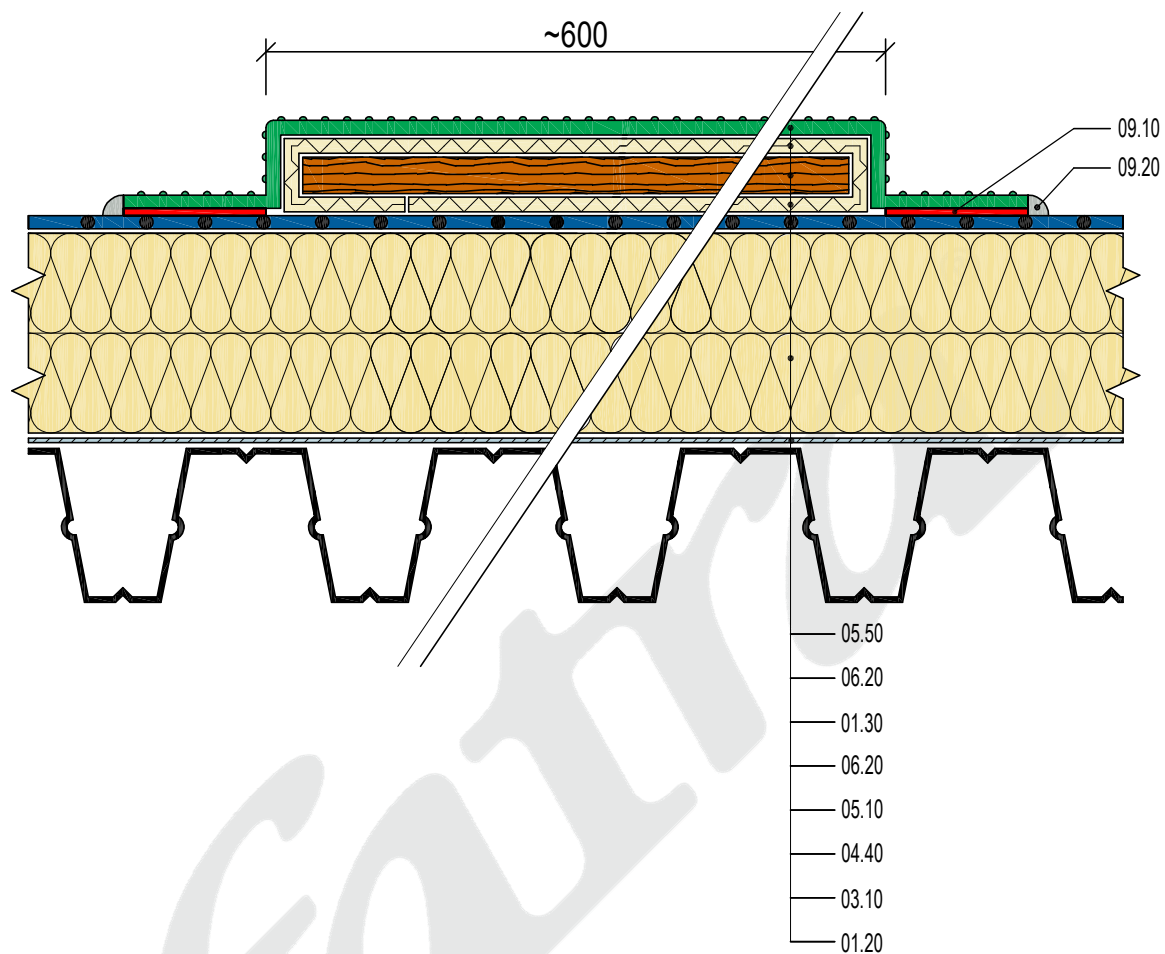
ДАТА

08/2017

fatra

Fatra, a.s., třída Tomáše Bati 1541, 763 61 Napajedla, Česká republika
tel. +420 577 501 111, fax. +420 577 502 555, e-mail: info@fatrafol.cz, www.fatrafol.cz, www.fatra.cz

ДЕТАЛЬ 213 S



ПОЯСНЕНИЯ

СОСТАВ

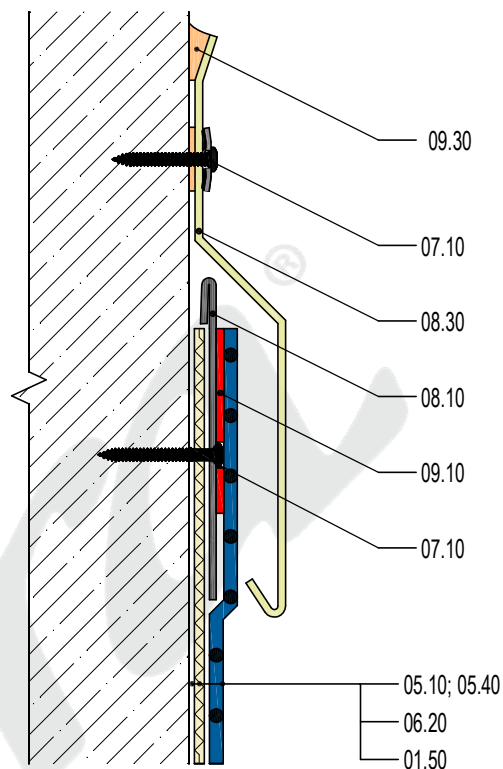
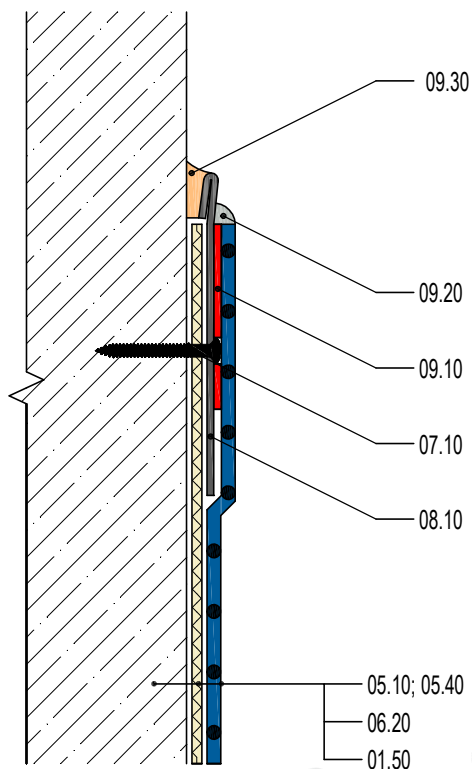
05.50	FATRAFOL 814
06.20	ОТДЕЛЯЮЩИЙ ТЕКСТИЛЬ
01.30	ОСЬ ПЛИТА
06.20	ОТДЕЛЯЮЩИЙ ТЕКСТИЛЬ
05.10	FATRAFOL ДЛЯ МЕХАНИЧЕСКОГО КРЕПЛЕНИЯ
04.40	МИНЕРАЛЬНАЯ ВАТА
03.10	ПАРОНЕПРОНИЦАЕМОЕ ПРЕПЯТВИЕ – ПЭ ПЛЕНКА FATRAPAR
01.20	ТРАПЕЦЕИДАЛЬНЫЙ ЛИСТОВОЙ МЕТАЛЛ

ПРОЧИЕ ЭЛЕМЕНТЫ

09.10	ГОРЯЧЕВОЗДУШНАЯ СВАРКА
09.20	ЗАЩИТНАЯ ЗАЛИВКА - РЕКОМЕНДУЕТСЯ

ДЕТАЛЬ 301 Окончание пленки FATRAFOL на стене без обработки

ДЕТАЛЬ 302 Окончание пленки FATRAFOL на стене с закрывающей планкой



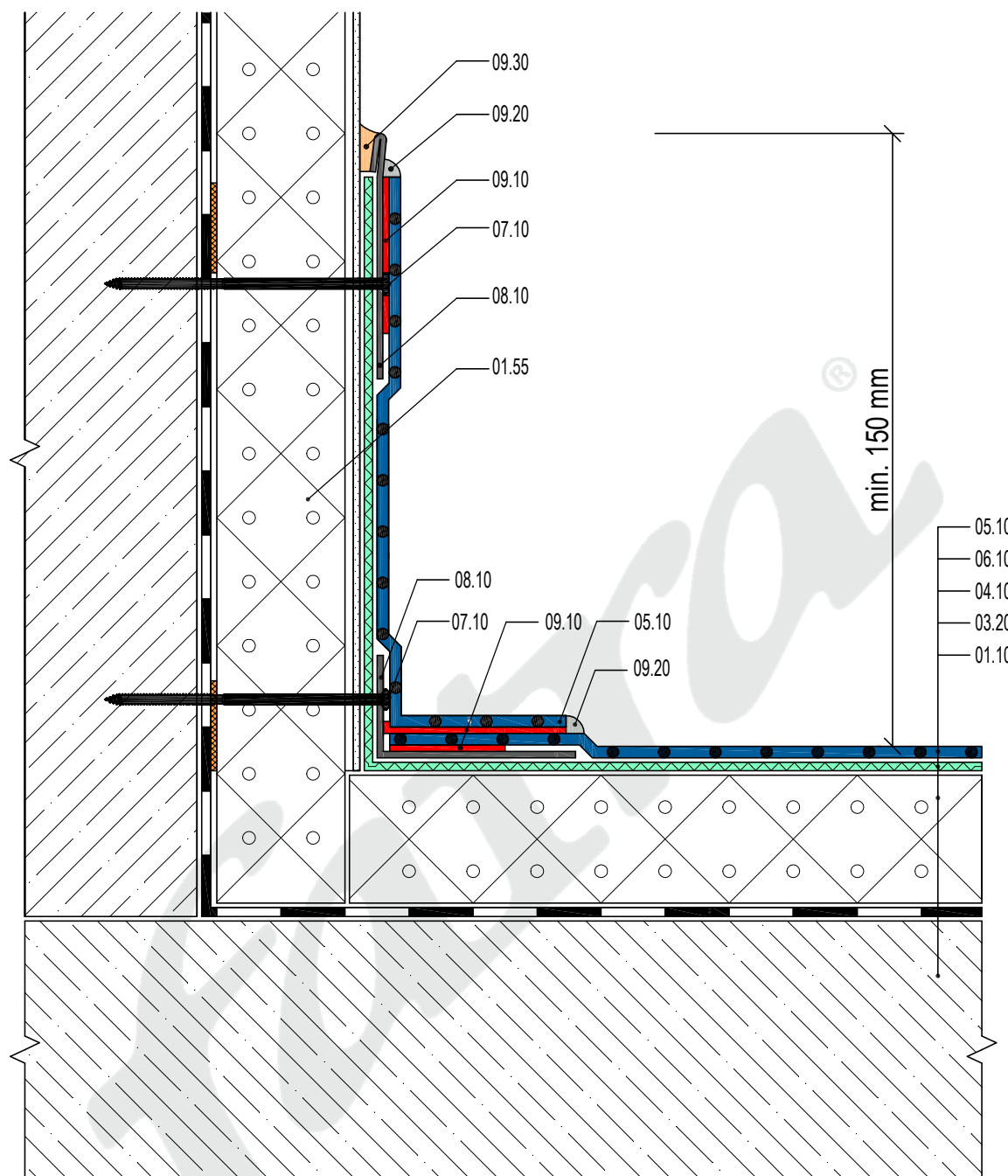
ПОЯСНЕНИЯ

СОСТАВ

05.10; 05.40	FATRAFOL ДЛЯ МЕХАНИЧЕСКОГО КРЕПЛЕНИЯ ИЛИ ДЛЯ ДЕТАЛЕЙ
06.20	ОТДЕЛЯЮЩИЙ ТЕКСТИЛЬ
01.50	СТЕНА

ПРОЧИЕ ЭЛЕМЕНТЫ

07.10	КРЕПЕЖНЫЙ ЭЛЕМЕНТ
08.10	ЖЕСТЯНИЦКИЙ ЭЛЕМЕНТ ИЗ ПОКРЫТОГО ПЛАСТМАССОЙ ЛИСТОВОГО МЕТАЛЛА
08.30	ЖЕСТЯНИЦКИЙ ЭЛЕМЕНТ ИЗ СU, TIZN, FEZN
09.10	СВАРКА ГОРЯЧИМ ВОЗДУХОМ
09.20	ЗАЩИТНАЯ ЗАЛИВКА
09.30	ПУ ЗАМАЗКА



ПОЯСНЕНИЯ

СОСТАВ

05.10	FATRAFOL ДЛЯ МЕХАНИЧЕСКОГО КРЕПЛЕНИЯ
06.10	СТЕКЛЯННАЯ ШЕРСТЬ 120 Г/М2
04.10	EPS – ПЕННЫЙ ПОЛИСТИРОЛ
03.20	ПАРОНЕПРОНИЦАЕМОЕ ПРЕПЯТВИЕ – ПОЛОСА БИТУМА
01.10	НЕСУЩАЯ ЖЕЛЕЗОБЕТОННАЯ КОНСТРУКЦИЯ

ПРОЧИЕ ЭЛЕМЕНТЫ

01.55	ETICS
07.10	КРЕПЕЖНЫЙ ЭЛЕМЕНТ
08.10	ЖЕСТЯНИЦКИЙ ЭЛЕМЕНТ ИЗ ПОКРЫТОГО ПЛАСТМАССОЙ ЛИСТОВОГО МЕТАЛЛА
09.10	СВАРКА ГОРЯЧИМ ВОЗДУХОМ
09.20	ЗАЩИТНАЯ ЗАЛИВКА - РЕКОМЕНДУЕТСЯ
09.30	ПУ ЗАМАЗКА

Окончание пленки FATRAFOL на утепленной стене

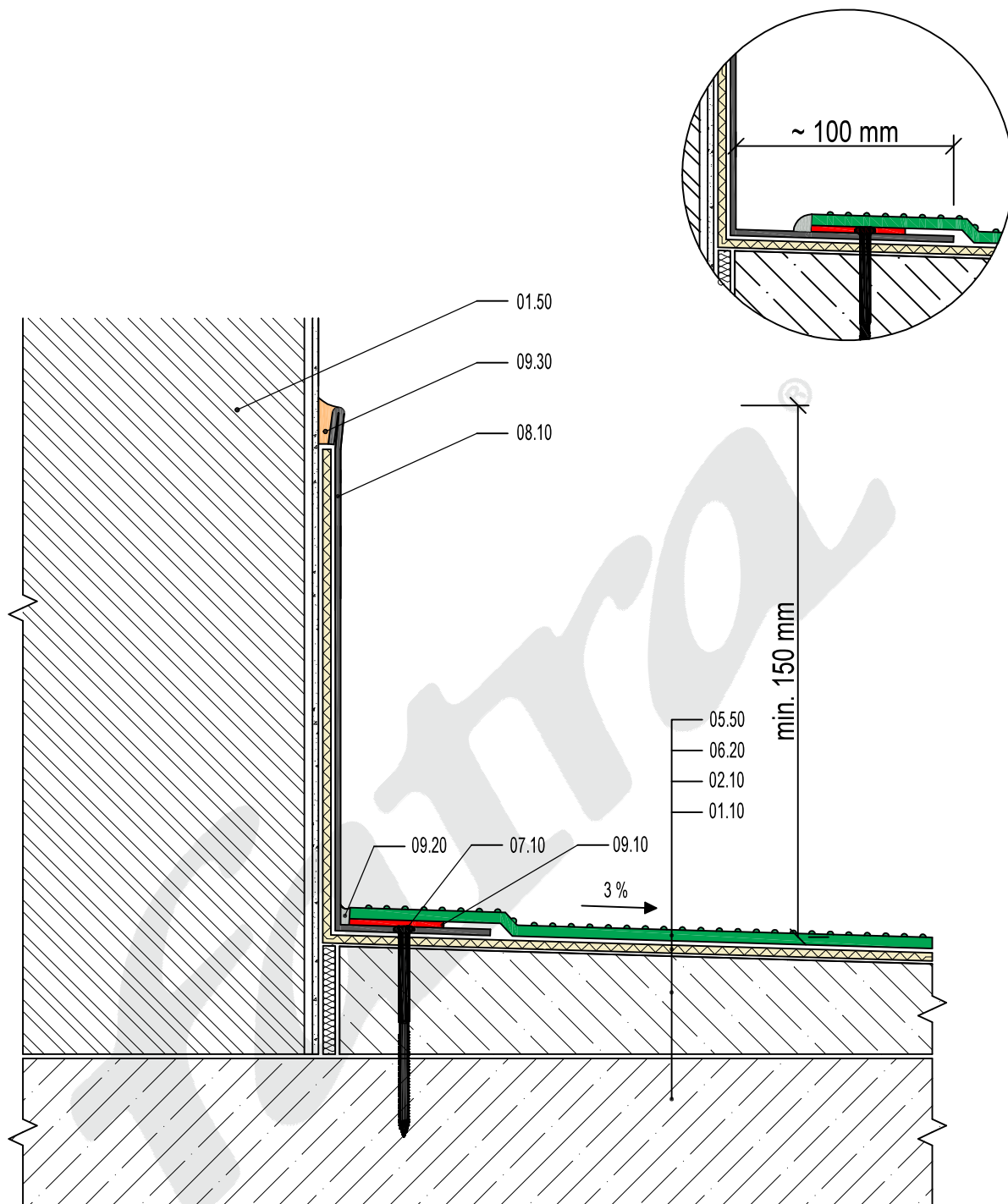
ДАТА

08/2017

fatra

Fatra, a.s., třída Tomáše Bati 1541, 763 61 Napajedla, Česká republika
tel. +420 577 501 111, fax. +420 577 502 555, e-mail: info@fatrafol.cz, www.fatrafol.cz, www.fatra.cz

ДЕТАЛЬ 303 S



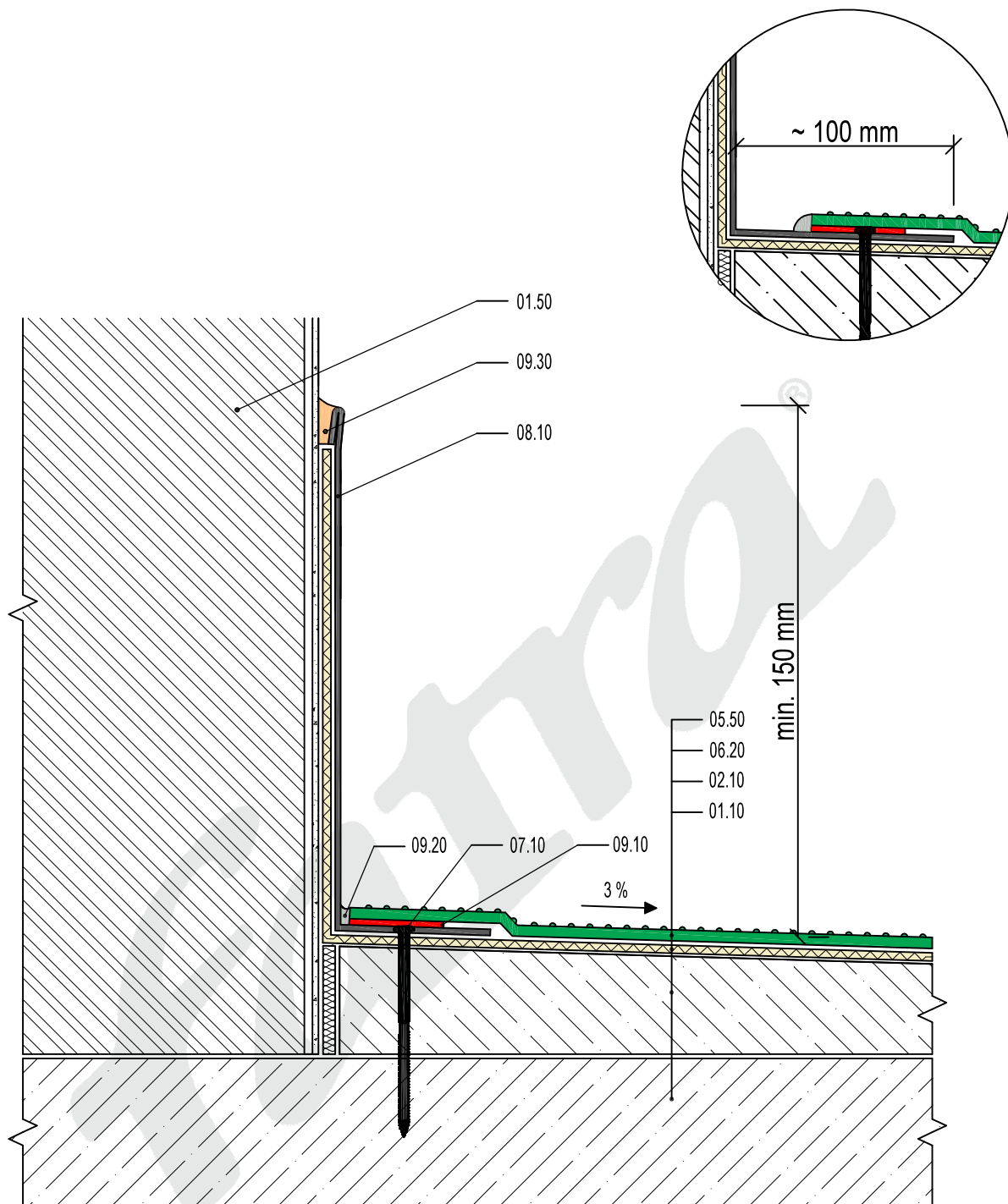
ПОЯСНЕНИЯ

СОСТАВ

05.50	FATRAFOL 814
06.20	ОТДЕЛЯЮЩИЙ ТЕКСТИЛЬ
02.10	МОНОЛИТНЫЙ ГРАВИТАЦИОННЫЙ СЛОЙ
01.10	НЕСУЩАЯ ЖЕЛЕЗОБЕТОННАЯ КОНСТРУКЦИЯ

ПРОЧИЕ ЭЛЕМЕНТЫ

01.50	СТЕНА
07.10	КРЕПЕЖНЫЙ ЭЛЕМЕНТ
08.10	ЖЕСТЯНИЦКИЙ ЭЛЕМЕНТ ИЗ ПОКРЫТОГО ПЛАСТМАССОЙ ЛИСТОВОГО МЕТАЛЛА
09.10	СВАРКА ГОРЯЧИМ ВОЗДУХОМ
09.20	ЗАЩИТНАЯ ЗАЛИВКА
09.30	ПУ ЗАМАЗКА



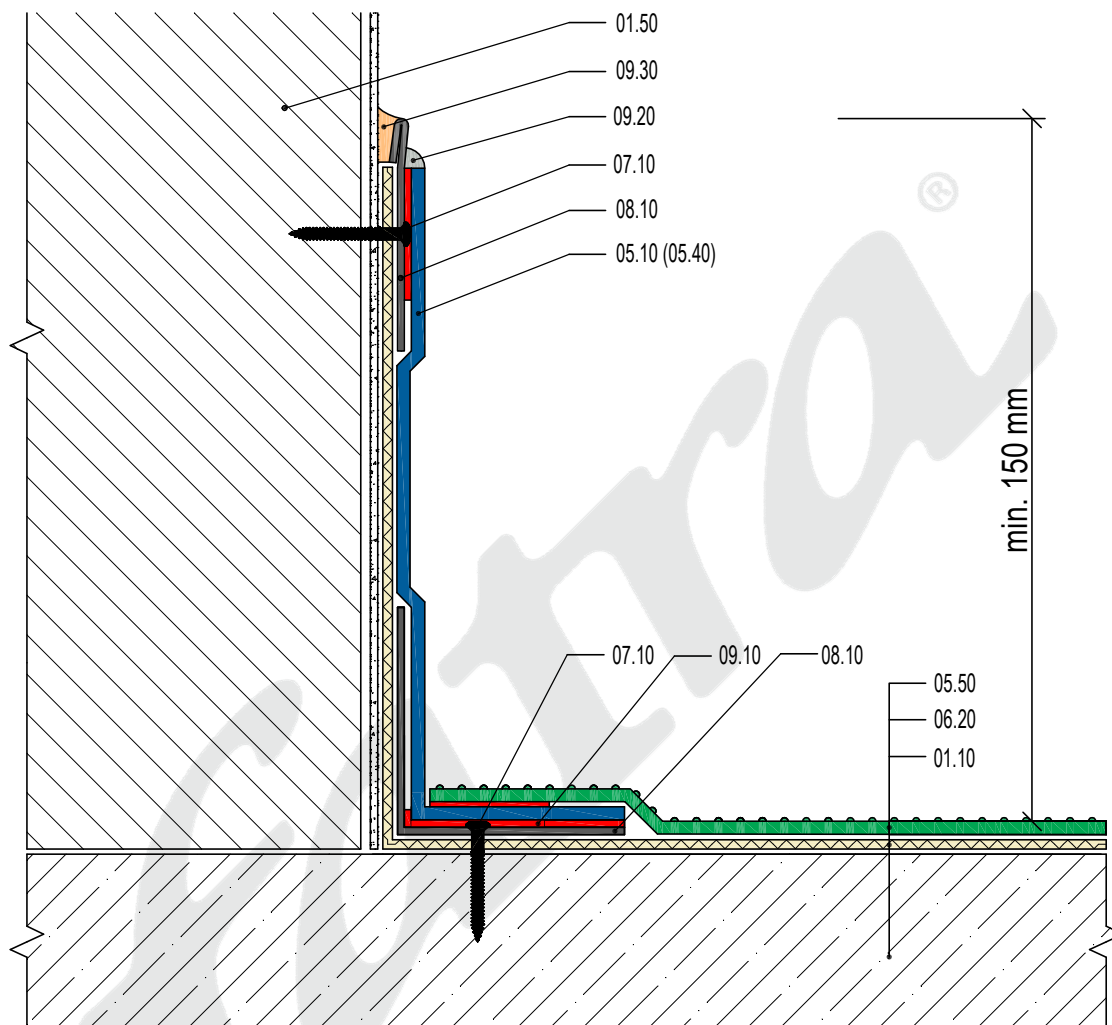
ПОЯСНЕНИЯ

СОСТАВ

05.50	FATRAFOL 814
06.20	ОТДЕЛЯЮЩИЙ ТЕКСТИЛЬ
02.10	МОНОЛИТНЫЙ ГРАВИТАЦИОННЫЙ СЛОЙ
01.10	НЕСУЩАЯ ЖЕЛЕЗОБЕТОННАЯ КОНСТРУКЦИЯ

ПРОЧИЕ ЭЛЕМЕНТЫ

01.50	СТЕНА
07.10	КРЕПЕЖНЫЙ ЭЛЕМЕНТ
08.10	ЖЕСТЯНИЦКИЙ ЭЛЕМЕНТ ИЗ ПОКРЫТОГО ПЛАСТМАССОЙ ЛИСТОВОГО МЕТАЛЛА
09.10	СВАРКА ГОРЯЧИМ ВОЗДУХОМ
09.20	ЗАЩИТНАЯ ЗАЛИВКА
09.30	ПУ ЗАМАЗКА



ПОЯСНЕНИЯ

СОСТАВ

05.50	FATRAFOL 814
06.20	ОТДЕЛЯЮЩИЙ ТЕКСТИЛЬ
01.10	НЕСУЩАЯ ЖЕЛЕЗОБЕТОННАЯ КОНСТРУКЦИЯ

ПРОЧИЕ ЭЛЕМЕНТЫ

01.50	СТЕНА
05.10 (05.40)	FATRAFOL ДЛЯ МЕХАНИЧЕСКОГО КРЕПЛЕНИЯ ИЛИ ДЛЯ ОТДЕЛКИ ДЕТАЛЕЙ
07.10	КРЕПЕЖНЫЙ ЭЛЕМЕНТ
08.10	ЖЕСТЯНИЦКИЙ ЭЛЕМЕНТ ИЗ ПОКРЫТОГО ПЛАСТМАССОЙ ЛИСТОВОГО МЕТАЛЛА
09.10	СВАРКА ГОРЯЧИМ ВОЗДУХОМ
09.20	ЗАЩИТНАЯ ЗАЛИВКА - РЕКОМЕНДУЕТСЯ
09.30	ПУ ЗАМАЗКА

Окончание пленки FATRAFOL 814 - вариант 2

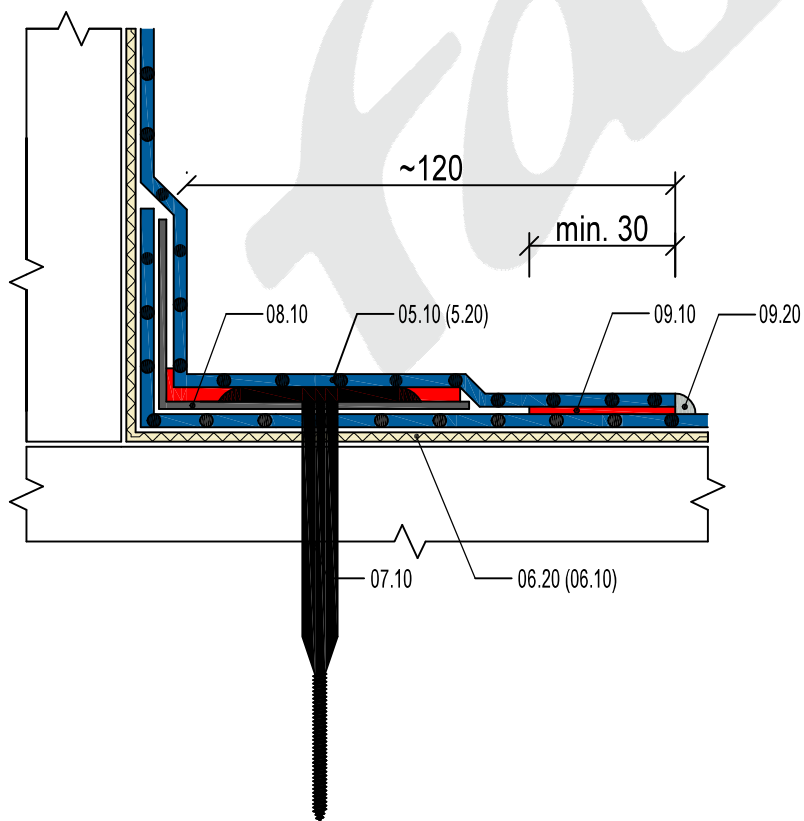
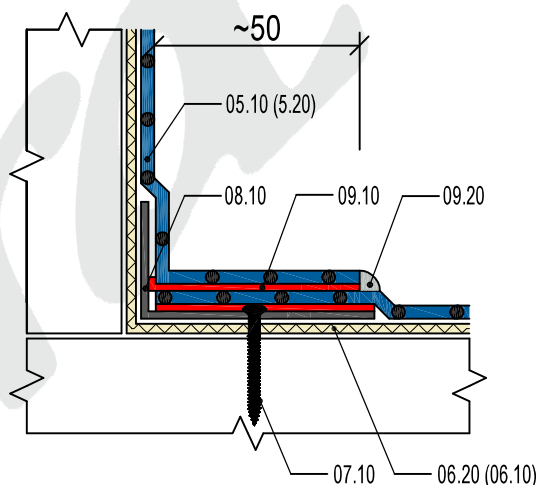
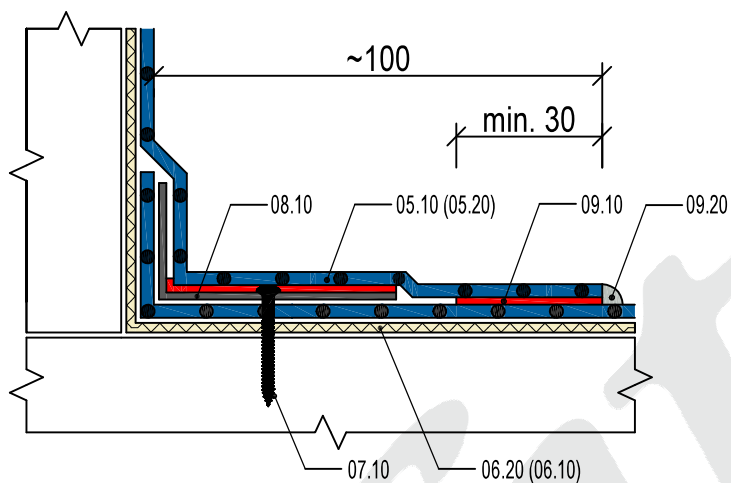
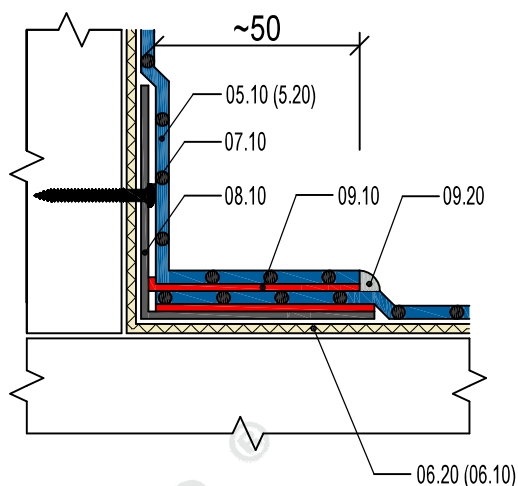
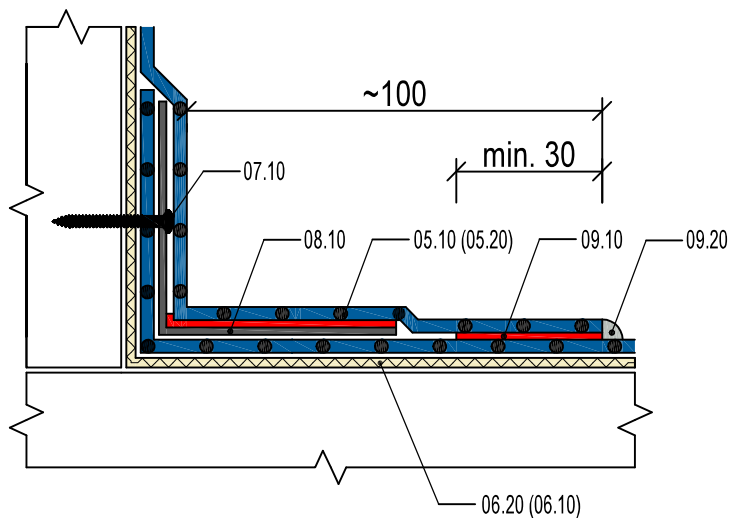
ДАТА

08/2017



Fatra, a.s., třída Tomáše Bati 1541, 763 61 Napajedla, Česká republika
tel. +420 577 501 111, fax. +420 577 502 555, e-mail: info@fatrafol.cz, www.fatrafol.cz, www.fatra.cz

ДЕТАЛЬ 305 S



ПОЯСНЕНИЯ

СОСТАВ

- | | |
|---------|--|
| 05.10 | FATRAFOL ДЛЯ МЕХАНИЧЕСКОГО КРЕПЛЕНИЯ |
| (05.20) | FATRAFOL ДЛЯ НАГРУЖЕННЫХ КРЫШ |
| 06.20 | ОТДЕЛЯЮЩИЙ ТЕКСТИЛЬ (ROKUD JE ROŽADOVÁNA) |
| (06.10) | СТЕКЛЯННАЯ ШЕРСТЬ 120 Г/М ² |
| 07.10 | КРЕПЕЖНЫЙ ЭЛЕМЕНТ |
| 08.10 | ЖЕСТЯНИЦКИЙ ЭЛЕМЕНТ ИЗ ПОКРЫТОГО ПЛАСТМАССОЙ ЛИСТОВОГО МЕТАЛЛА |
| 09.10 | СВАРКА ГОРЯЧИМ ВОЗДУХОМ |
| 09.20 | ЗАЩИТНАЯ ЗАЛИВКА - РЕКОМЕНДУЕТСЯ |

Переход горизонтальной изоляции FATRAFOL в вертикальную

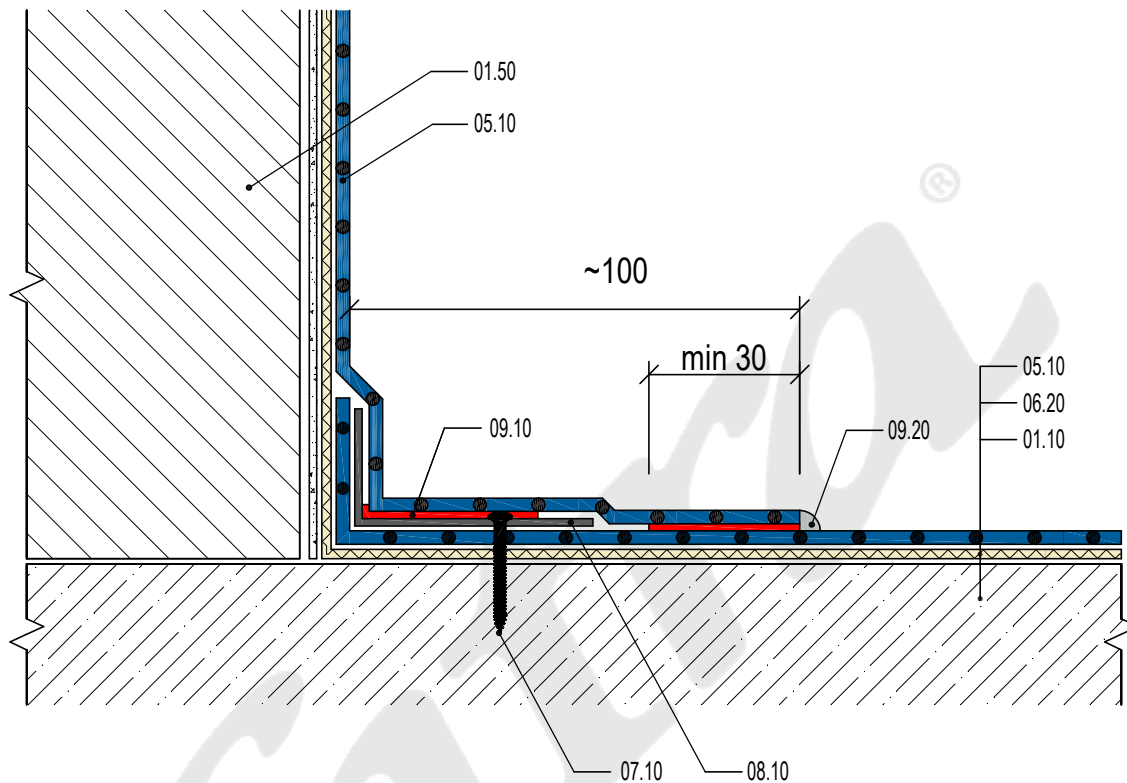
ДАТА

03/2020

fatra

Fatra, a.s., třída Tomáše Bati 1541, 763 61 Napajedla, Česká republika
tel. +420 577 501 111, fax. +420 577 502 555, e-mail: info@fatrafol.cz, www.fatrafol.cz, www.fatra.cz

ДЕТАЛЬ 400 S



ПОЯСНЕНИЯ

СОСТАВ

05.10	FATRAFOL ДЛЯ МЕХАНИЧЕСКОГО КРЕПЛЕНИЯ
06.20	ОТДЕЛЯЮЩИЙ ТЕКСТИЛЬ
01.10	НЕСУЩАЯ ЖЕЛЕЗОБЕТОННАЯ КОНСТРУКЦИЯ

ПРОЧИЕ ЭЛЕМЕНТЫ

01.50	СТЕНА
07.10	КРЕПЕЖНЫЙ ЭЛЕМЕНТ
08.10	ЖЕСТЯНИЦКИЙ ЭЛЕМЕНТ ИЗ ПОКРЫТОГО ПЛАСТМАССОЙ ЛИСТОВОГО МЕТАЛЛА
09.10	СВАРКА ГОРЯЧИМ ВОЗДУХОМ
09.20	ЗАЩИТНАЯ ЗАЛИВКА - РЕКОМЕНДУЕТСЯ

Переход горизонтальной изоляции FATRAFOL в вертикальную у цоколя стены (аттики) - оболочка крыши без теплоизоляции

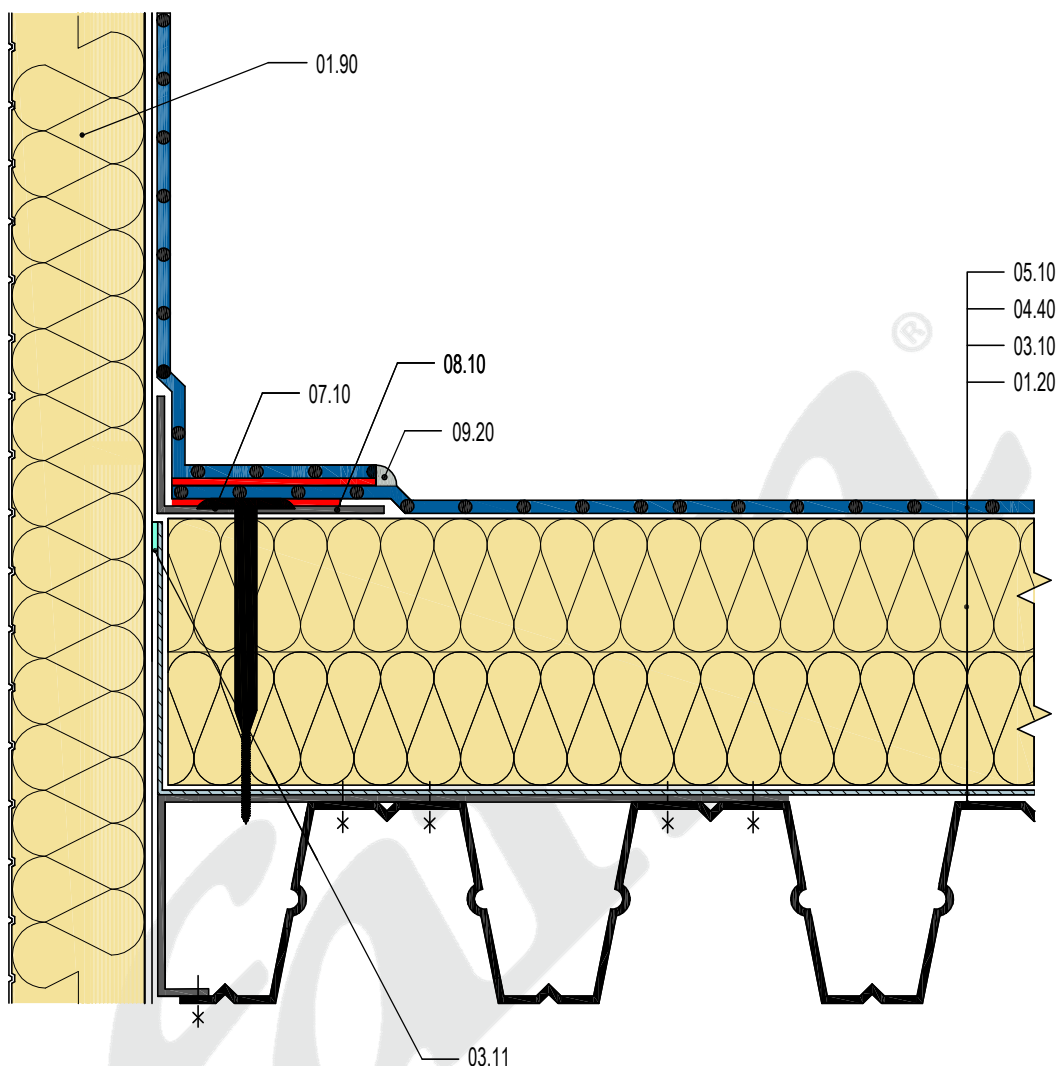
ДАТА

08/2017

fatra

Fatra, a.s., třída Tomáše Bati 1541, 763 61 Napajedla, Česká republika
tel. +420 577 501 111, fax. +420 577 502 555, e-mail: info@fatrafol.cz, www.fatrafol.cz, www.fatra.cz

ДЕТАЛЬ 401 S



ПОЯСНЕНИЯ

СОСТАВ

05.10	FATRAFOL ДЛЯ МЕХАНИЧЕСКОГО КРЕПЛЕНИЯ
04.40	МИНЕРАЛЬНАЯ ВАТА
03.10	ПАРОНЕПРОНИЦАЕМОЕ ПРЕПЯТВИЕ – ПЭ ПЛЕНКА FATRAPAR
01.20	ТРАПЕЦЕИДАЛЬНЫЙ ЛИСТОВОЙ МЕТАЛЛ

ПРОЧИЕ ЭЛЕМЕНТЫ

01.90	СЭНДВИЧ-ПАНЕЛЬ
03.11	ДВУСТОРОННЯЯ БУТИЛКАУЧУКОВАЯ ЛЕНТА
06.20	ОТДЕЛЯЮЩИЙ ТЕКСТИЛЬ
07.10	КРЕПЕЖНЫЙ ЭЛЕМЕНТ
08.10	ЖЕСТЯНИЦКИЙ ЭЛЕМЕНТ ИЗ ПОКРЫТОГО ПЛАСТМАССОЙ ЛИСТОВОГО МЕТАЛЛА
09.10	СВАРКА ГОРЯЧИМ ВОЗДУХОМ
09.20	ЗАЩИТНАЯ ЗАЛИВКА - РЕКОМЕНДУЕТСЯ

Переход горизонтальной изоляции FATRAFOL в вертикальную - крыша с классической очередностью слоев на трапецидальном листовом металле

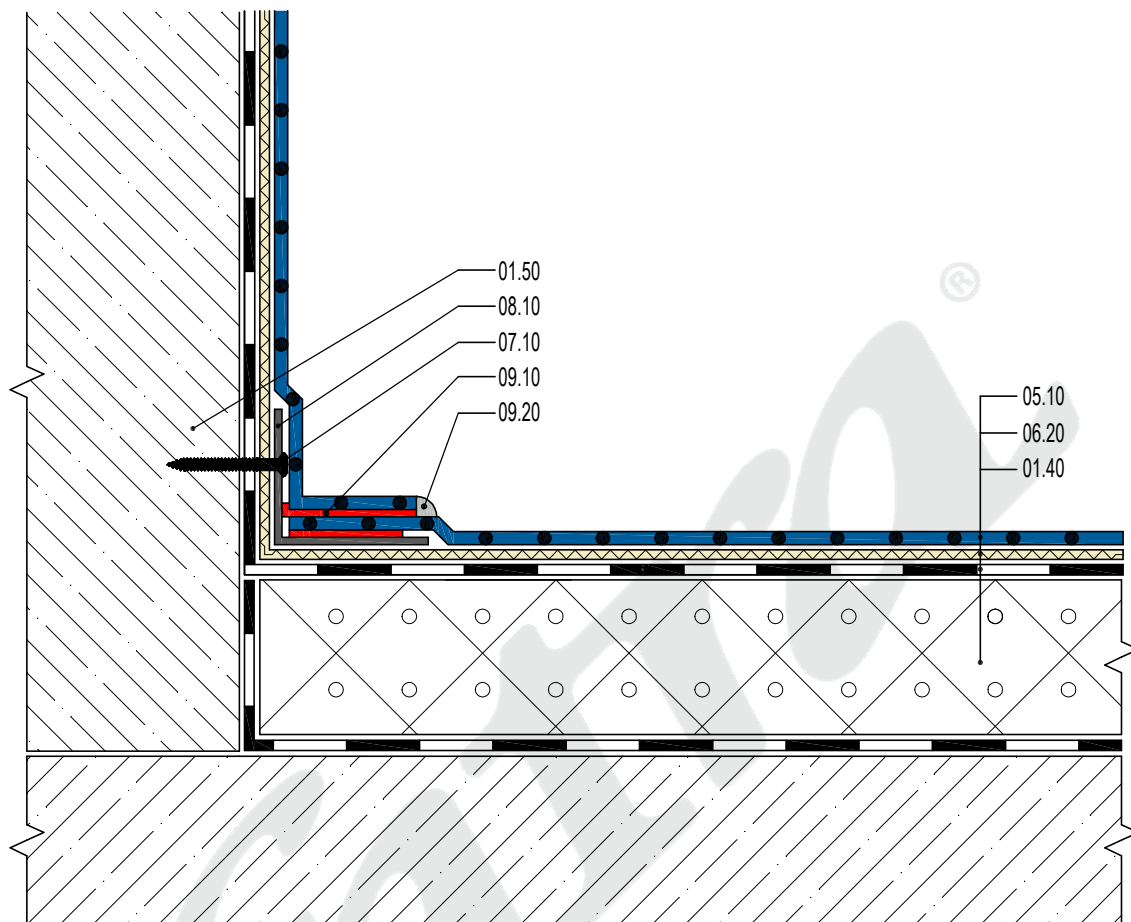
ДАТА

08/2017

fatra

Fatra, a.s., třída Tomáše Bati 1541, 763 61 Napajedla, Česká republika
tel. +420 577 501 111, fax. +420 577 502 555, e-mail: info@fatrafol.cz, www.fatrafol.cz, www.fatra.cz

ДЕТАЛЬ 402 S



ПОЯСНЕНИЯ

СОСТАВ

- 05.10 FATRAFOL ДЛЯ МЕХАНИЧЕСКОГО КРЕПЛЕНИЯ
- 06.20 ОТДЕЛЯЮЩИЙ ТЕКСТИЛЬ
- 01.40 ИЗНАЧАЛЬНЫЙ СОСТАВ ОБОЛОЧКИ КРЫШИ, БИТ. КРОВЛЯ

ПРОЧИЕ ЭЛЕМЕНТЫ

- 01.50 СТЕНА
- 07.10 КРЕПЕЖНЫЙ ЭЛЕМЕНТ
- 08.10 ЖЕСТЯНИЦКИЙ ЭЛЕМЕНТ ИЗ ПОКРЫТОГО ПЛАСТМАССОЙ ЛИСТОВОГО МЕТАЛЛА
- 09.10 СВАРКА ГОРЯЧИМ ВОЗДУХОМ
- 09.20 ЗАЩИТНАЯ ЗАЛИВКА - РЕКОМЕНДУЕТСЯ

Переход горизонтальной изоляции FATRAFOL в вертикальную – восстановление пленочной изоляции

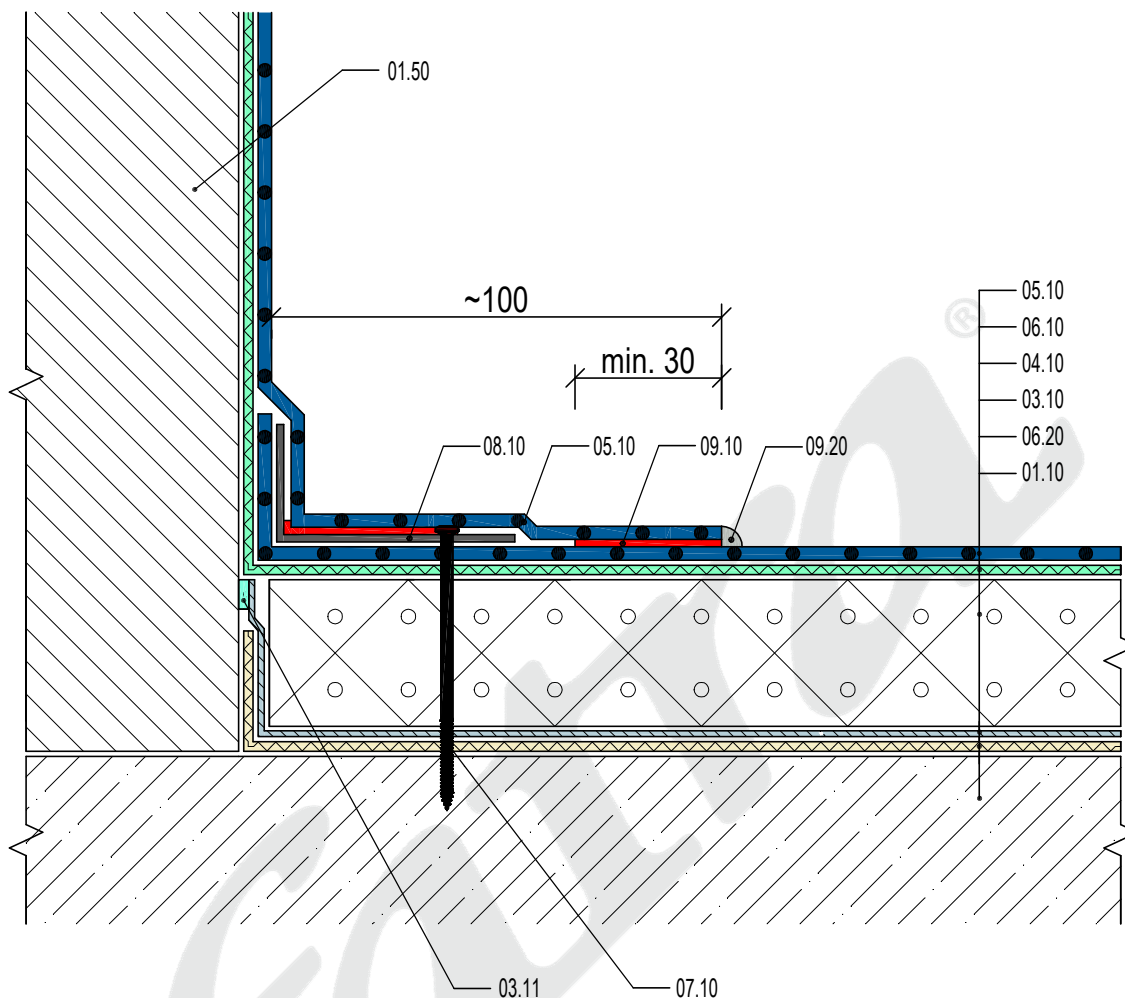
ДАТА

08/2017



Fatra, a.s., třída Tomáše Bati 1541, 763 61 Napajedla, Česká republika
tel. +420 577 501 111, fax. +420 577 502 555, e-mail: info@fatrafol.cz, www.fatrafol.cz, www.fatra.cz

ДЕТАЛЬ 403 S



ПОЯСНЕНИЯ

СОСТАВ

05.10	FATRAFOL ДЛЯ МЕХАНИЧЕСКОГО КРЕПЛЕНИЯ
06.10	СТЕКЛЯННАЯ ШЕРСТЬ 120 Г/М2
04.10	EPS – ПЕННЫЙ ПОЛИСТИРОЛ
03.10	ПАРОНЕПРОНИЦАЕМОЕ ПРЕПЯТСТВИЕ – ПЭ ПЛЕНКА FATRAPAR
06.20	ОТДЕЛЯЮЩИЙ ТЕКСТИЛЬ
01.10	НЕСУЩАЯ ЖЕЛЕЗОБЕТОННАЯ КОНСТРУКЦИЯ

ПРОЧИЕ ЭЛЕМЕНТЫ

01.50	СТЕНА
03.11	ДВУСТОРОННЯЯ БУТИЛКАУЧУКОВАЯ ЛЕНТА
07.10	КРЕПЕЖНЫЙ ЭЛЕМЕНТ
08.10	ЖЕСТЯНИЦКИЙ ЭЛЕМЕНТ ИЗ ПОКРЫТОГО ПЛАСТМАССОЙ ЛИСТОВОГО МЕТАЛЛА
09.10	СВАРКА ГОРЯЧИМ ВОЗДУХОМ – РЕКОМЕНДУЕТСЯ
09.20	ЗАЩИТНАЯ ЗАЛИВКА

Переход горизонтальной изоляции FATRAFOL в вертикальную – крыша с классической очередностью слоев

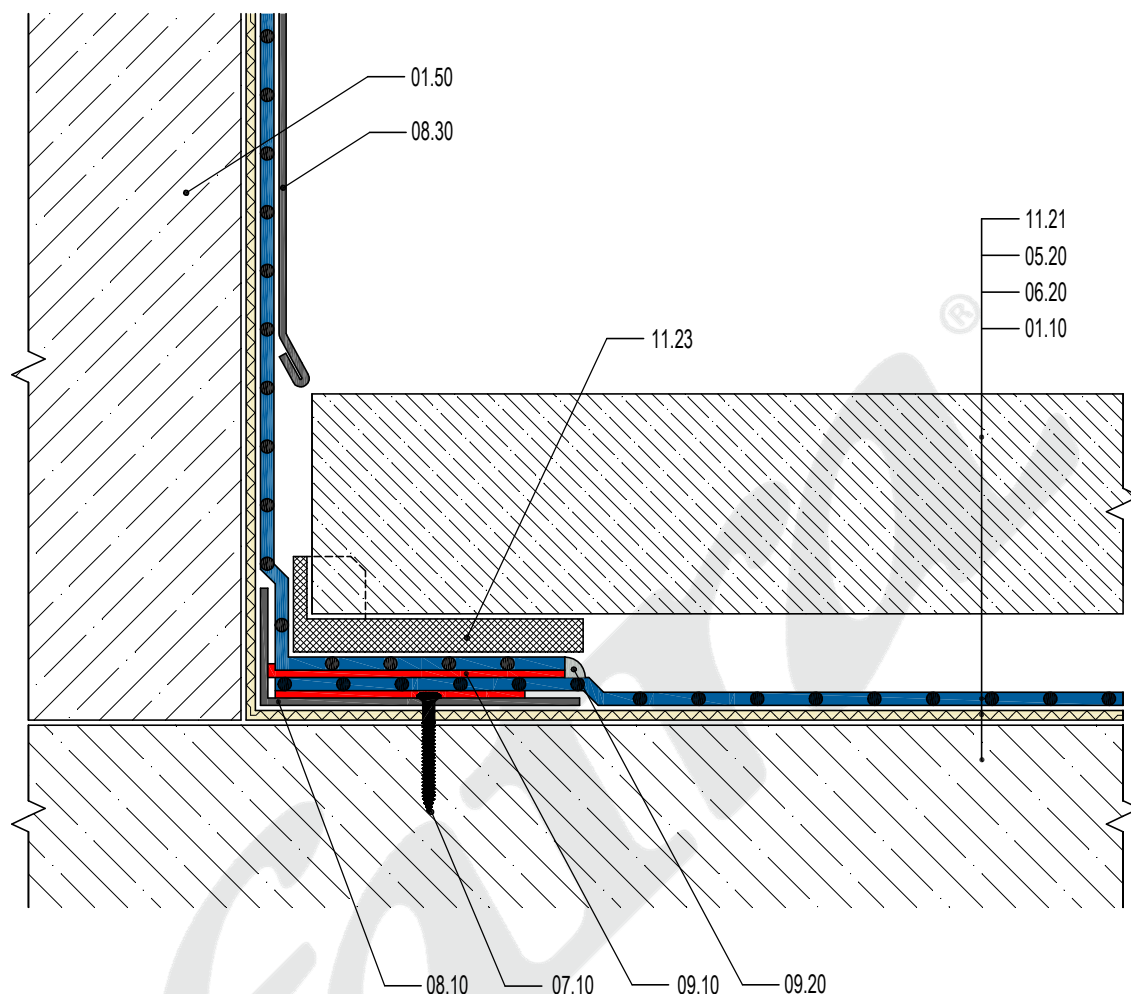
ДАТА

08/2017

fatra

Fatra, a.s., třída Tomáše Bati 1541, 763 61 Napajedla, Česká republika
tel. +420 577 501 111, fax. +420 577 502 555, e-mail: info@fatrafol.cz, www.fatrafol.cz, www.fatra.cz

ДЕТАЛЬ 404 S



ПОЯСНЕНИЯ

СОСТАВ

11.21	БЕТОННОЕ ПОКРЫТИЕ ИЗ ШТУЧНЫХ МАТЕРИАЛОВ
05.20	FATRAFOL ДЛЯ НАГРУЖЕННЫХ КРЫШ
06.20	ОТДЕЛЯЮЩИЙ ТЕКСТИЛЬ
01.10	НЕСУЩАЯ ЖЕЛЕЗОБЕТОННАЯ КОНСТРУКЦИЯ

ПРОЧИЕ ЭЛЕМЕНТЫ

01.50	СТЕНА
07.10	КРЕПЕЖНЫЙ ЭЛЕМЕНТ
08.10	ЖЕСТЯНИЦКИЙ ЭЛЕМЕНТ ИЗ ПОКРЫТОГО ПЛАСТМАССОЙ ЛИСТОВОГО МЕТАЛЛА
08.30	ЖЕСТЯНИЦКИЙ ЭЛЕМЕНТ ИЗ CU, TIZN, FEZN
09.10	СВАРКА ГОРЯЧИМ ВОЗДУХОМ
09.20	ЗАЩИТНАЯ ЗАЛИВКА - РЕКОМЕНДУЕТСЯ
11.23	ПЛАСТМАССОВАЯ ПОДКЛАДКА НЕ РЕКТИФИЦИРУЕМАЯ

Переход горизонтальной изоляции FATRAFOL в вертикальную – крыша со штучными материалами для мощения на подкладках

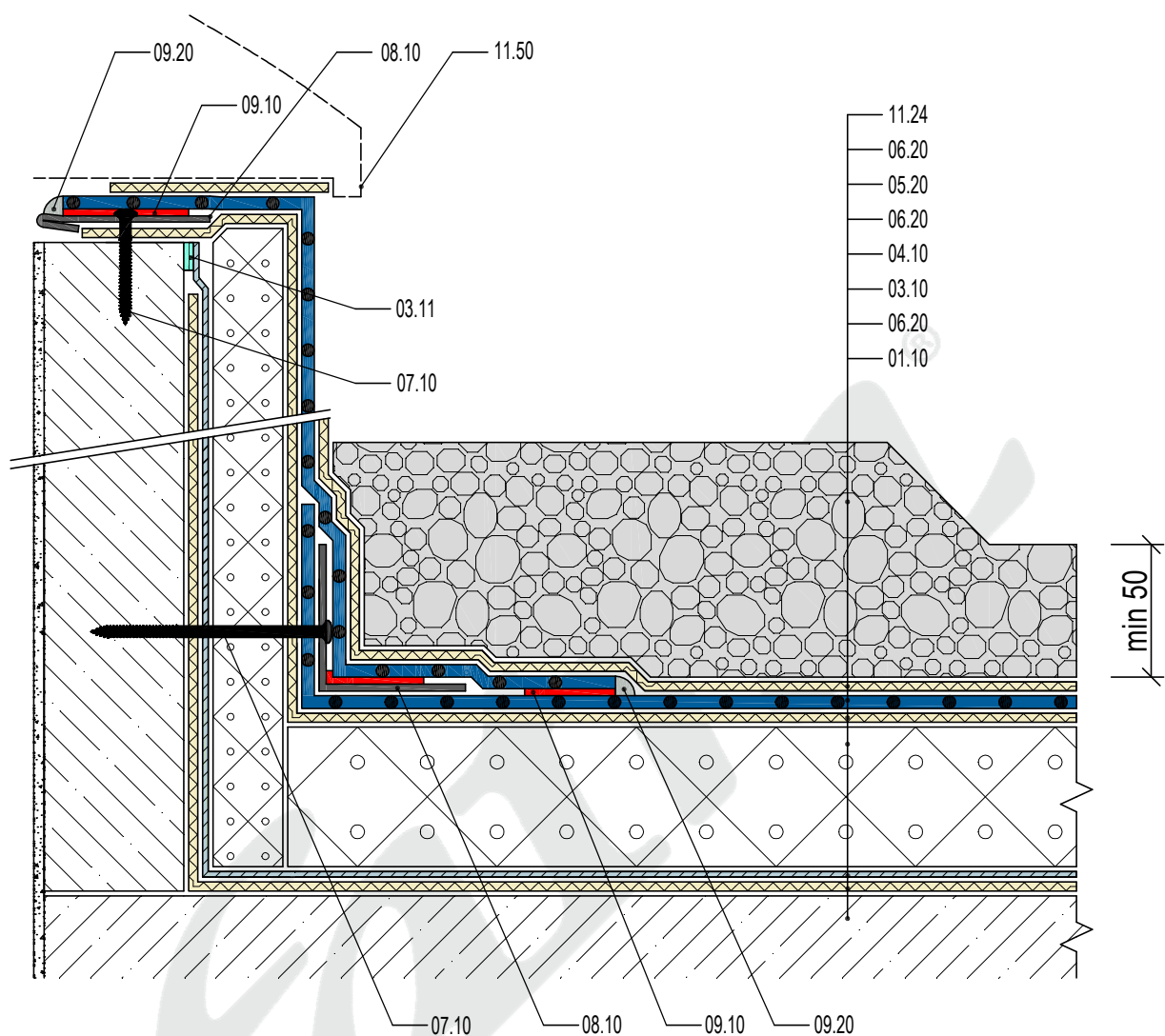
ДАТА

08/2017

fatra

Fatra, a.s., třída Tomáše Bati 1541, 763 61 Napajedla, Česká republika
tel. +420 577 501 111, fax. +420 577 502 555, e-mail: info@fatrafol.cz, www.fatrafol.cz, www.fatra.cz

ДЕТАЛЬ 405 S



ПОЯСНЕНИЯ

СОСТАВ

11.24	ПРОМЫТАЯ РЕЧНАЯ ГАЛЬКА
06.20	ОТДЕЛЯЮЩИЙ ТЕКСТИЛЬ
05.20	FATRAFOL ДЛЯ НАГРУЖЕННЫХ КРЫШ
06.20	ОТДЕЛЯЮЩИЙ ТЕКСТИЛЬ
04.10	EPS – ПЕННЫЙ ПОЛИСТИРОЛ
03.10	ПАРОНЕПРОНИЦАЕМОЕ ПРЕПЯТВИЕ – ПЭ ПЛЕНКА FATRAPAR
06.20	ОТДЕЛЯЮЩИЙ ТЕКСТИЛЬ
01.10	НЕСУЩАЯ ЖЕЛЕЗОБЕТОННАЯ КОНСТРУКЦИЯ

ПРОЧИЕ ЭЛЕМЕНТЫ

03.11	ДВУСТОРОННЯЯ БУТИЛКАУЧУКОВАЯ ЛЕНТА
07.10	КРЕПЕЖНЫЙ ЭЛЕМЕНТ
08.10	ЖЕСТЯНИЦКИЙ ЭЛЕМЕНТ ИЗ ПОКРЫТОГО ПЛАСТМАССОЙ ЛИСТОВОГО МЕТАЛЛА
09.10	СВАРКА ГОРЯЧИМ ВОЗДУХОМ
09.20	ЗАЩИТНАЯ ЗАЛИВКА - РЕКОМЕНДУЕТСЯ
11.50	СЛУХОВОЕ ОКНО

Переход горизонтальной изоляции FATRAFOL в вертикальную – крыша с классической очередностью слоев, нагруженная промытой речной галькой

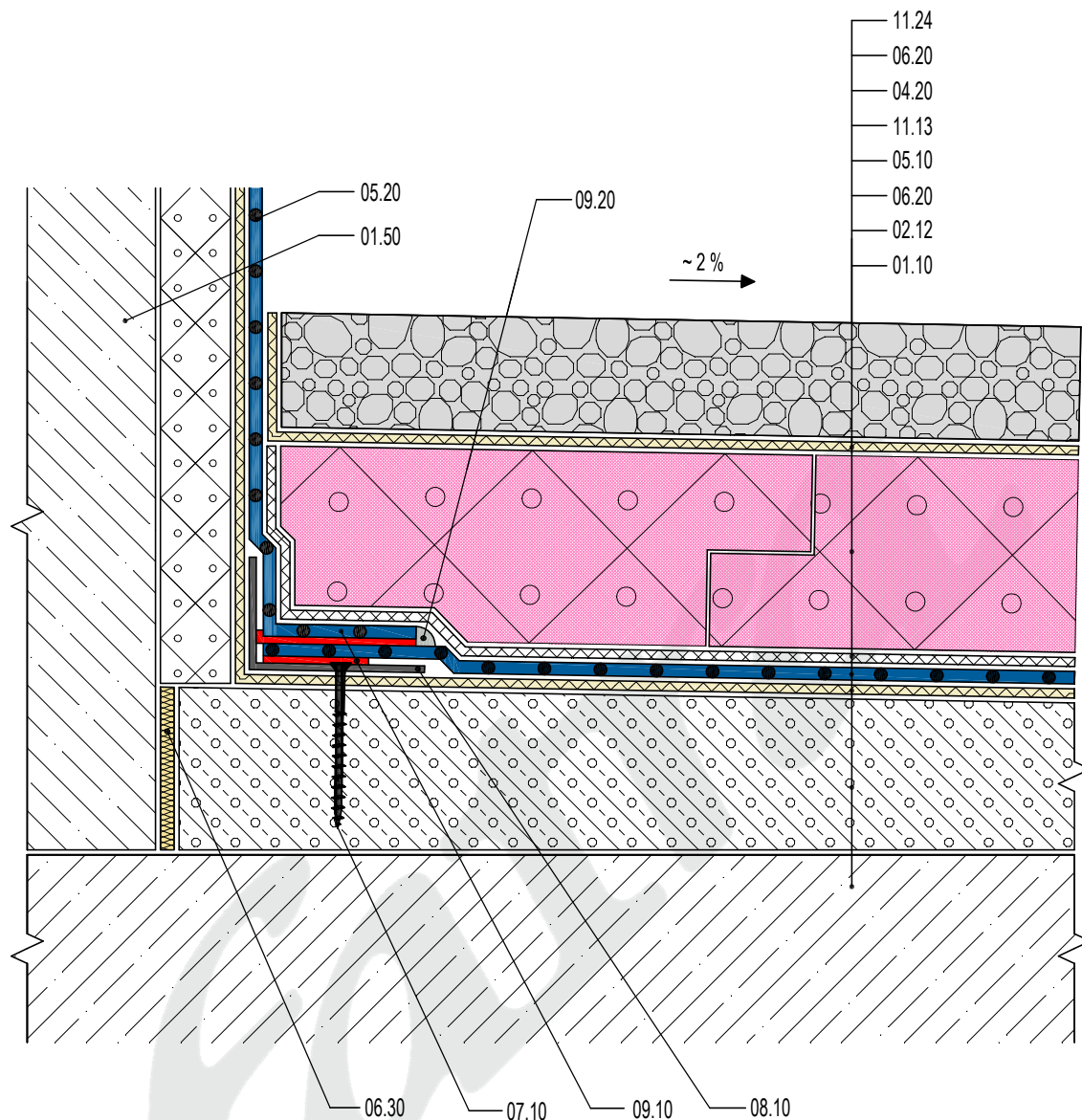
ДАТА

08/2017

fatra

Fatra, a.s., třída Tomáše Bati 1541, 763 61 Napajedla, Česká republika
tel. +420 577 501 111, fax. +420 577 502 555, e-mail: info@fatrafol.cz, www.fatrafol.cz, www.fatra.cz

ДЕТАЛЬ 406 S



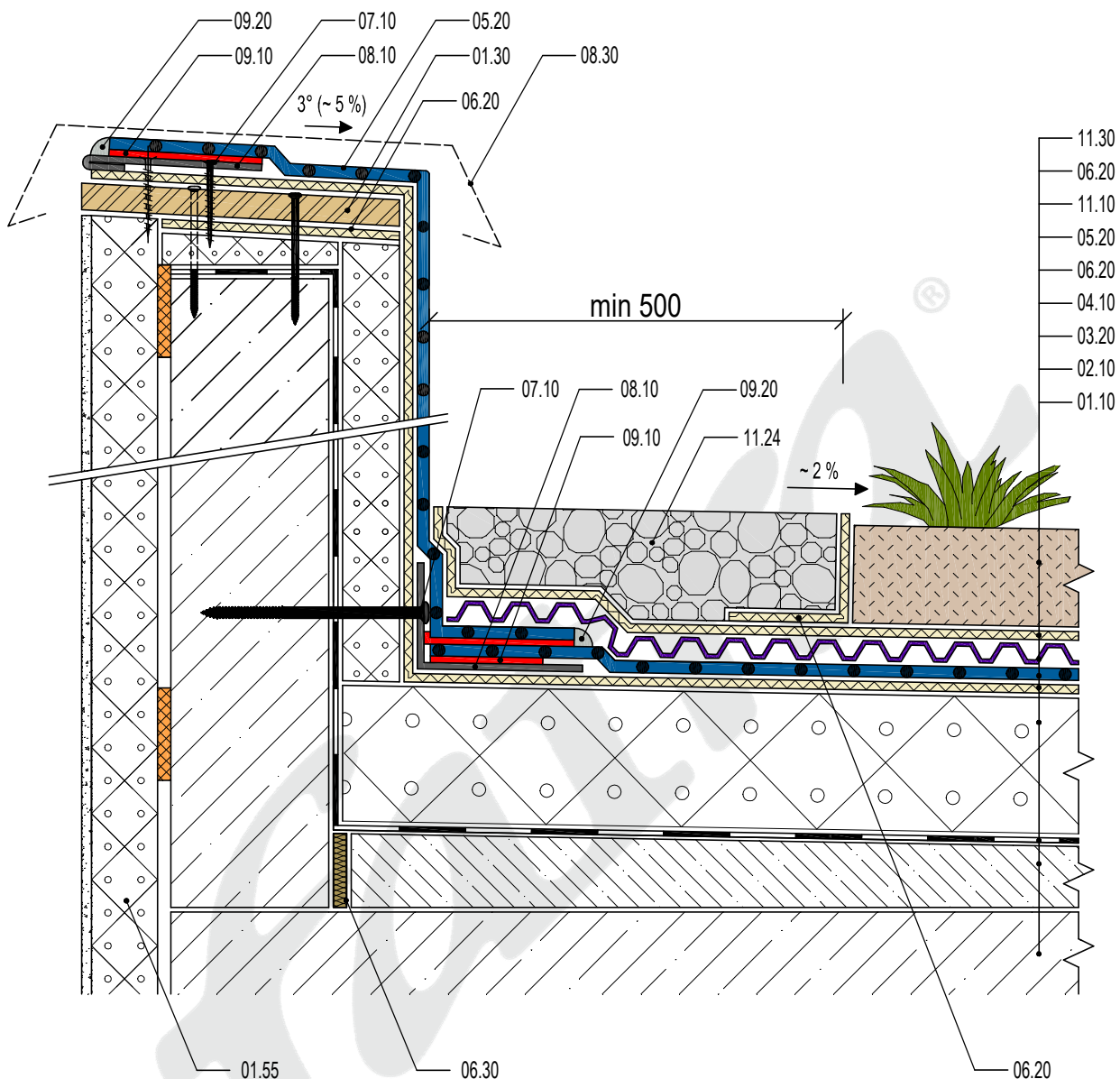
ПОЯСНЕНИЯ

СОСТАВ

11.24	ПРОМЫТАЯ РЕЧНАЯ ГАЛЬКА
06.20	ОТДЕЛЯЮЩИЙ ТЕКСТИЛЬ
04.20	XPS – ПЕННЫЙ ПОЛИСТИРОЛ
11.13	РЕТЕХDREN
05.10	FATRAFOL ДЛЯ НАГРУЖЕННЫХ КРЫШ
06.20	ОТДЕЛЯЮЩИЙ ТЕКСТИЛЬ
02.12	НАКЛОННЫЙ СЛОЙ ИЗ ЛЕГКОГО БЕТОНА
01.10	НЕСУЩАЯ ЖЕЛЕЗОБЕТОННАЯ КОНСТРУКЦИЯ

ПРОЧИЕ ЭЛЕМЕНТЫ

01.50	СТЕНА
06.30	ПОЛОСКА ИЗ ПЭ ПЕНЫ, НАПР. MIRELON
07.10	КРЕПЕЖНЫЙ ЭЛЕМЕНТ
08.10	ЖЕСТЯНИЦКИЙ ЭЛЕМЕНТ ИЗ ПОКРЫТОГО ПЛАСТМАССОЙ ЛИСТОВОГО МЕТАЛЛА
09.10	СВАРКА ГОРЯЧИМ ВОЗДУХОМ
09.20	ЗАЩИТНАЯ ЗАЛИВКА - РЕКОМЕНДУЕТСЯ



ПОЯСНЕНИЯ

СОСТАВ

11.30	РАСТИТЕЛЬНАЯ КОМБИНАЦИЯ СЛОЕВ
06.20	ОТДЕЛЯЮЩИЙ ТЕКСТИЛЬ
11.10	ДРЕНАЖНЫЙ СЛОЙ – ИЗОЛИРУЮЩАЯ ПЛЕНКА
05.20	FATRAFOL ДЛЯ НАГРУЖЕННЫХ КРЫШ
06.20	ОТДЕЛЯЮЩИЙ ТЕКСТИЛЬ
04.10	EPS – ПЕННЫЙ ПОЛИСТИРОЛ
03.20	ПАРОНЕПРОНИЦАЕМОЕ ПРЕПЯТВИЕ – ПОЛОСА БИТУМА
02.10	МОНОЛИТНЫЙ НАКЛОННЫЙ СЛОЙ
01.10	НЕСУЩАЯ ЖЕЛЕЗОБЕТОННАЯ КОНСТРУКЦИЯ

ПРОЧИЕ ЭЛЕМЕНТЫ

01.30	ПАНЕЛИ НА БАЗЕ ДРЕВЕСИНЫ, ДОСКИ
01.55	ETICS
06.20	ОТДЕЛЯЮЩИЙ ТЕКСТИЛЬ
06.30	ПОЛОСКА ИЗ ПЭ ПЕНЫ, НАПР. MIRELON
07.10	КРЕПЕЖНЫЙ ЭЛЕМЕНТ
08.10	ЖЕСТЯНИЦКИЙ ЭЛЕМЕНТ ИЗ ПОКРЫТОГО ПЛАСТМАССОЙ ЛИСТОВОГО МЕТАЛЛА
08.30	ЖЕСТЯНИЦКИЙ ЭЛЕМЕНТ ИЗ CU, FEZN, TIZN И Т.Д.
09.10	СВАРКА ГОРЯЧИМ ВОЗДУХО
09.20	ЗАЩИТНАЯ ЗАЛИВКА - РЕКОМЕНДУЕТСЯ
11.24	ПРОМЫТАЯ РЕЧНАЯ ГАЛЬКА

Переход горизонтальной изоляции FATRAFOL в вертикальную – крыша с растительностью

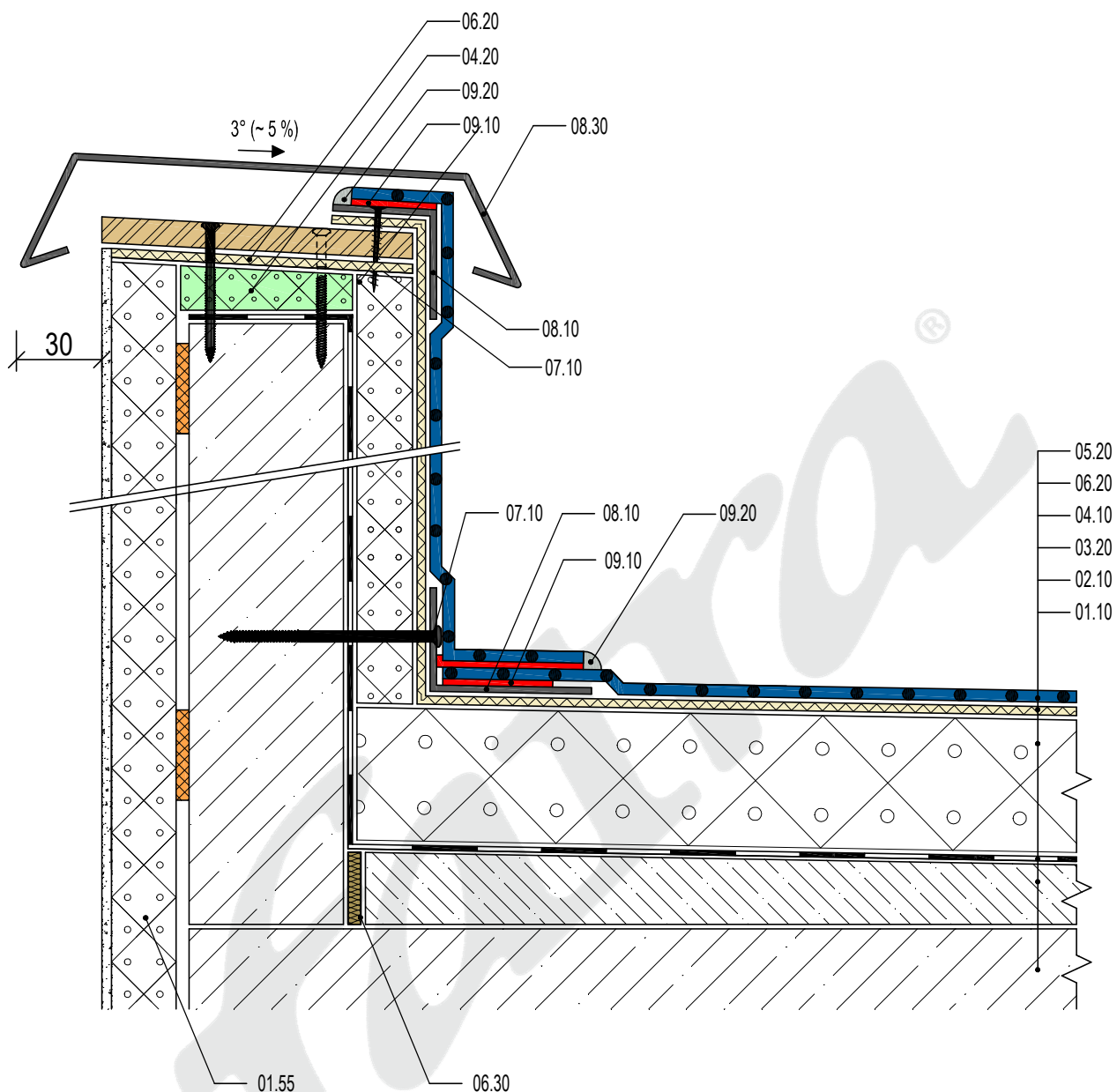
ДАТА

08/2017

fatra

Fatra, a.s., třída Tomáše Bati 1541, 763 61 Napajedla, Česká republika
tel. +420 577 501 111, fax. +420 577 502 555, e-mail: info@fatrafol.cz, www.fatrafol.cz, www.fatra.cz

ДЕТАЛЬ 408a S



ПОЯСНЕНИЯ

СОСТАВ

05.20	FATRAFOL ДЛЯ НАГРУЖЕННЫХ КРЫШ
06.20	ОТДЕЛЯЮЩИЙ ТЕКСТИЛЬ
04.10	EPS – ПЕННЫЙ ПОЛИСТИРОЛ
03.20	ПАРОНЕПРОНИЦАЕМОЕ ПРЕПЯТВИЕ – ПОЛОСА БИТУМА
02.10	МОНОЛИТНЫЙ НАКЛОННЫЙ СЛОЙ
01.10	НЕСУЩАЯ ЖЕЛЕЗОБЕТОННАЯ КОНСТРУКЦИЯ

ПРОЧИЕ ЭЛЕМЕНТЫ

01.30	ПАНЕЛИ НА БАЗЕ ДРЕВЕСИНЫ, ДОСКИ
01.55	ETICS
04.20	XPS ПОЛИСТИРОЛ
06.20	ОТДЕЛЯЮЩИЙ ТЕКСТИЛЬ
06.30	ПОЛОСКА ИЗ ПЭ ПЕНЫ, НАПР. MIRELON
07.10	КРЕПЕЖНЫЙ ЭЛЕМЕНТ
08.10	ЖЕСТЯНИЦКИЙ ЭЛЕМЕНТ ИЗ ПОКРЫТОГО ПЛАСТМАССОЙ ЛИСТОВОГО МЕТАЛЛА
08.30	ЖЕСТЯНИЦКИЙ ЭЛЕМЕНТ ИЗ СU, FEZN, TIZN И Т.Д.
09.10	СВАРКА ГОРЯЧИМ ВОЗДУХО
09.20	ЗАЩИТНАЯ ЗАЛИВКА - РЕКОМЕНДУЕТСЯ

Переход горизонтальной изоляции FATRAFOL в вертикальную – Обработка аттика из покрытого несистематический металла

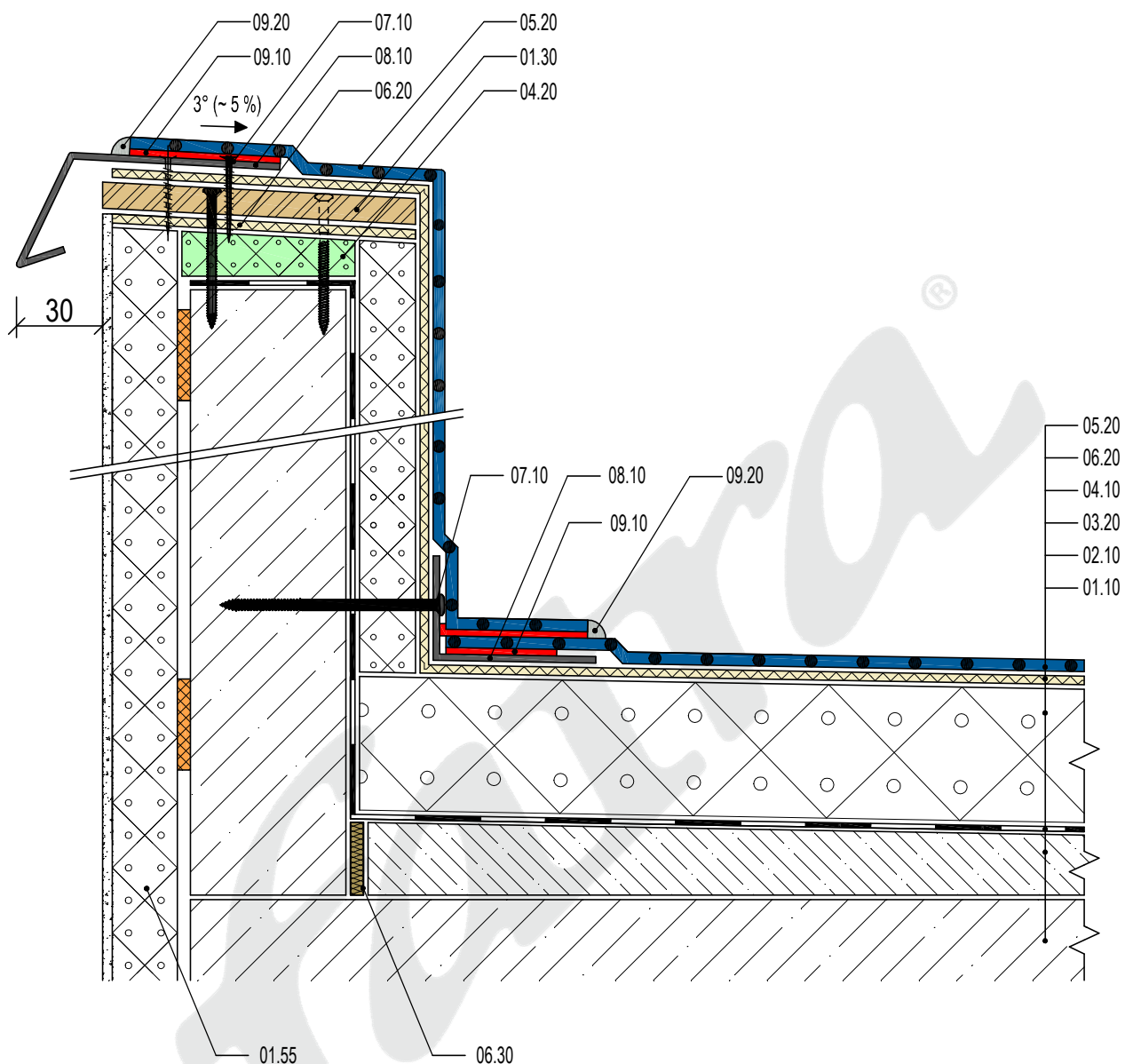
ДАТА

04/2018



Fatra, a.s., třída Tomáše Bati 1541, 763 61 Napajedla, Česká republika
tel. +420 577 501 111, fax. +420 577 502 555, e-mail: info@fatrafol.cz, www.fatrafol.cz, www.fatra.cz

ДЕТАЛЬ 408b S



ПОЯСНЕНИЯ

СОСТАВ

05.20	FATRAFOL ДЛЯ НАГРУЖЕННЫХ КРЫШ
06.20	ОТДЕЛЯЮЩИЙ ТЕКСТИЛЬ
04.10	EPS – ПЕННЫЙ ПОЛИСТИРОЛ
03.20	ПАРОНЕПРОНИЦАЕМОЕ ПРЕПЯТСТВИЕ – ПОЛОСА БИТУМА
02.10	МОНОЛИТНЫЙ НАКЛОННЫЙ СЛОЙ
01.10	НЕСУЩАЯ ЖЕЛЕЗОБЕТОННАЯ КОНСТРУКЦИЯ

ПРОЧИЕ ЭЛЕМЕНТЫ

01.30	ПАНЕЛИ НА БАЗЕ ДРЕВЕСИНЫ, ДОСКИ
01.55	ETICS
04.20	XPS ПОЛИСТИРОЛ
06.20	ОТДЕЛЯЮЩИЙ ТЕКСТИЛЬ
06.30	ПОЛОСКА ИЗ ПЭ ПЕНЫ, НАПР. MIRELON
07.10	КРЕПЕЖНЫЙ ЭЛЕМЕНТ
08.10	ЖЕСТЯНИЦКИЙ ЭЛЕМЕНТ ИЗ ПОКРЫТОГО ПЛАСТМАССОЙ ЛИСТОВОГО МЕТАЛЛА
09.10	СВАРКА ГОРЯЧИМ ВОЗДУХО
09.20	ЗАЩИТНАЯ ЗАЛИВКА - РЕКОМЕНДУЕТСЯ

Переход горизонтальной изоляции FATRAFOL в вертикальную – Обработка аттика из покрытого пластмассой листового металла

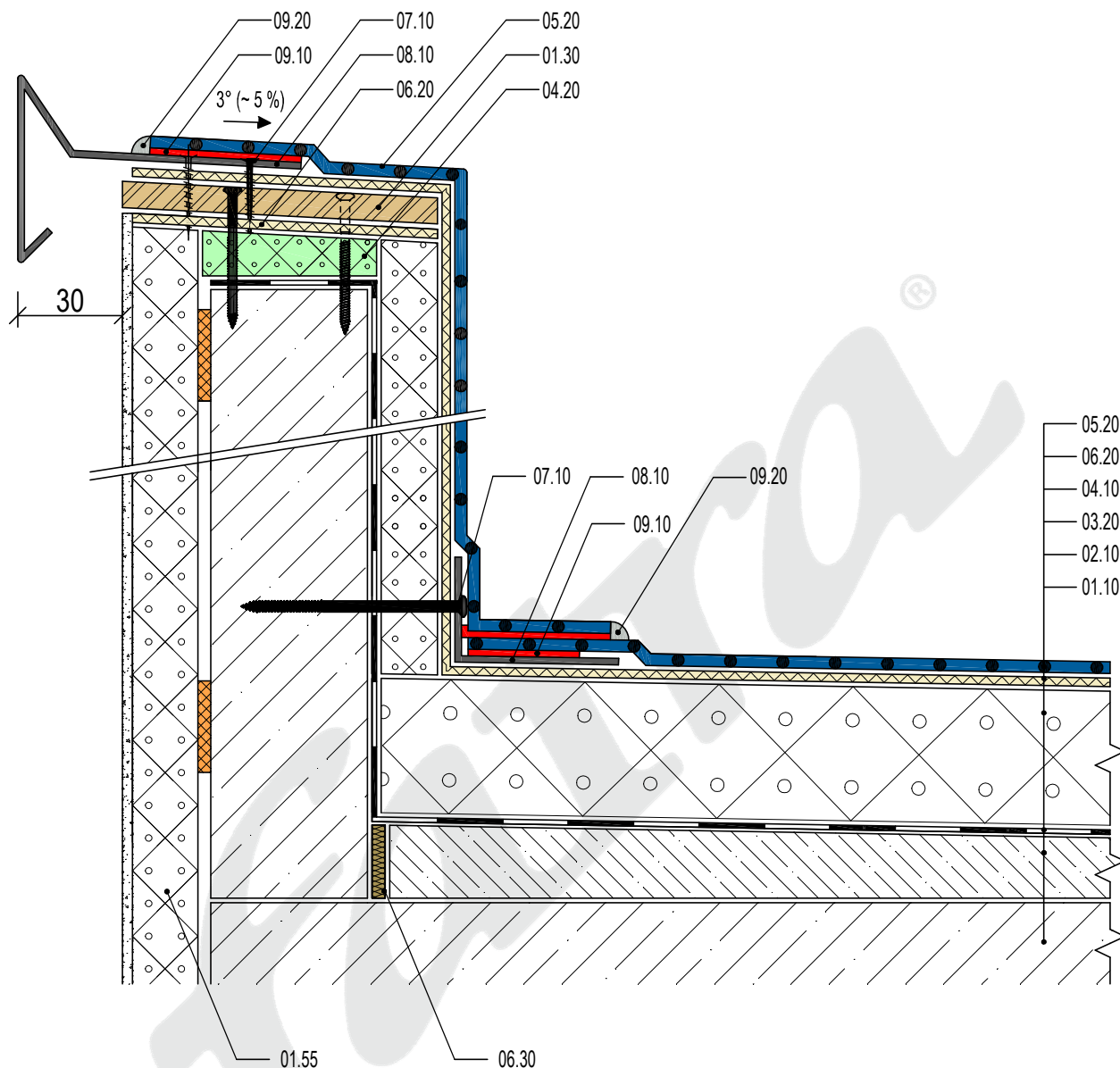
ДАТА

04/2018

fatra

Fatra, a.s., třída Tomáše Bati 1541, 763 61 Napajedla, Česká republika
tel. +420 577 501 111, fax. +420 577 502 555, e-mail: info@fatrafol.cz, www.fatrafol.cz, www.fatra.cz

ДЕТАЛЬ 408c S



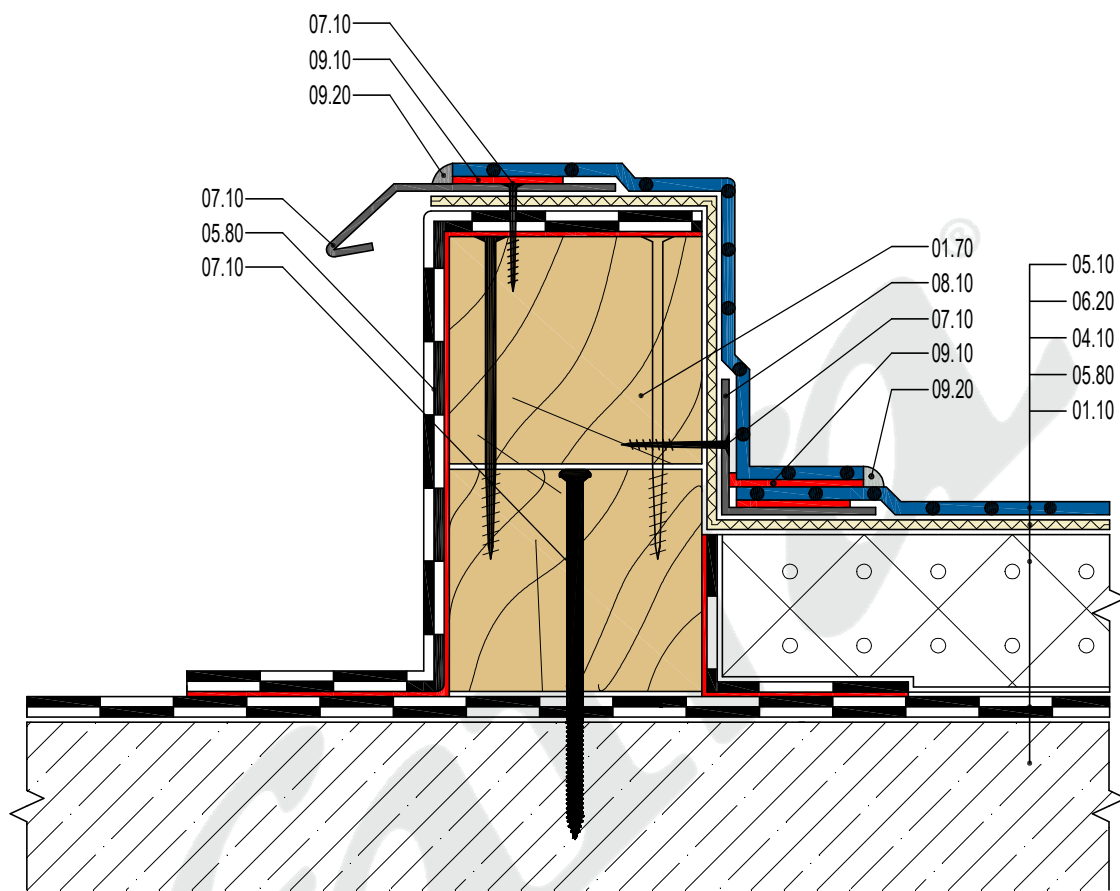
ПОЯСНЕНИЯ

СОСТАВ

05.20	FATRAFOL ДЛЯ НАГРУЖЕННЫХ КРЫШ
06.20	ОТДЕЛЯЮЩИЙ ТЕКСТИЛЬ
04.10	EPS – ПЕННЫЙ ПОЛИСТИРОЛ
03.20	ПАРОНЕПРОНИЦАЕМОЕ ПРЕПЯТВИЕ – ПОЛОСА БИТУМА
02.10	МОНОЛИТНЫЙ НАКЛОННЫЙ СЛОЙ
01.10	НЕСУЩАЯ ЖЕЛЕЗОБЕТОННАЯ КОНСТРУКЦИЯ

ПРОЧИЕ ЭЛЕМЕНТЫ

01.30	ПАНЕЛИ НА БАЗЕ ДРЕВЕСИНЫ, ДОСКИ
01.55	ETICS
04.20	XPS ПОЛИСТИРОЛ
06.20	ОТДЕЛЯЮЩИЙ ТЕКСТИЛЬ
06.30	ПОЛОСКА ИЗ ПЭ ПЕНЫ, НАПР. MIRELON
07.10	КРЕПЕЖНЫЙ ЭЛЕМЕНТ
08.10	ЖЕСТЯНИЦКИЙ ЭЛЕМЕНТ ИЗ ПОКРЫТОГО ПЛАСТМАССОЙ ЛИСТОВОГО МЕТАЛЛА
09.10	СВАРКА ГОРЯЧИМ ВОЗДУХО
09.20	ЗАЩИТНАЯ ЗАЛИВКА - РЕКОМЕНДУЕТСЯ



ПОЯСНЕНИЯ

СОСТАВ

05.10	FATRAFOL ДЛЯ НАГРУЖЕННЫХ КРЫШ
06.20	ОТДЕЛЯЮЩИЙ ТЕКСТИЛЬ
04.10	EPS – ПЕННЫЙ ПОЛИСТИРОЛ
05.80	БИТУМНЫЙ ГИДРОИЗОЛЯЦИОННЫЙ СЛОЙ
01.10	НЕСУЩАЯ ЖЕЛЕЗОБЕТОННАЯ КОНСТРУКЦИЯ

ПРОЧИЕ ЭЛЕМЕНТЫ

01.70	ДЕРЕВЯННЫЙ ЭЛЕМЕНТ КОНСТРУКЦИИ
07.10	КРЕПЕЖНЫЙ ЭЛЕМЕНТ
08.10	ЖЕСТЯНИЦКИЙ ЭЛЕМЕНТ ИЗ ПОКРЫТОГО ПЛАСТМАССОЙ ЛИСТОВОГО МЕТАЛЛА
09.10	СВАРКА ГОРЯЧИМ ВОЗДУХОМ
09.20	ЗАЩИТНАЯ ЗАЛИВКА - РЕКОМЕНДУЕТСЯ

Соединение битумного покрытия с мембраной FATRAFOL с дополнительной теплоизоляцией.

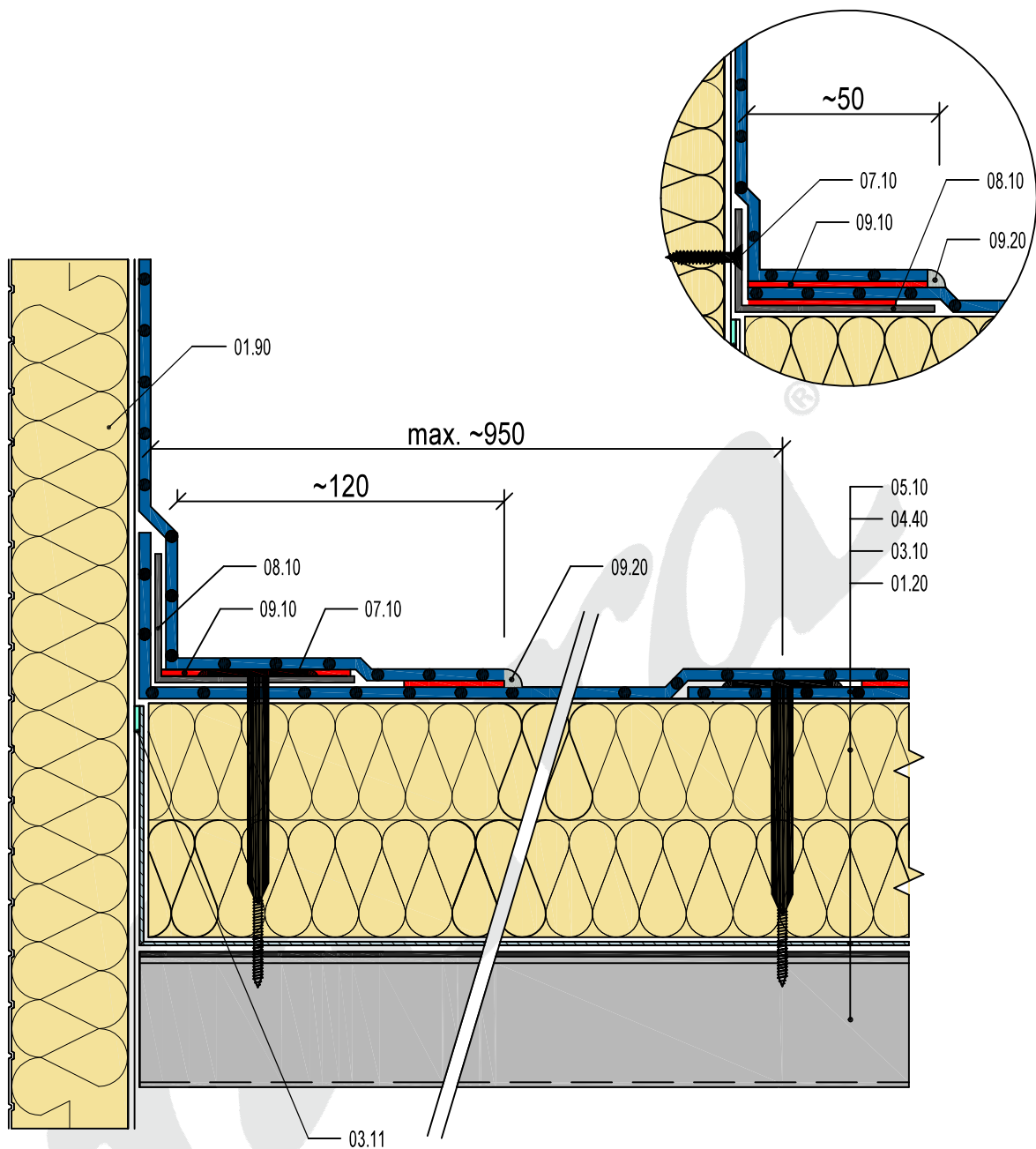
ДАТА

08/2017

fatra

Fatra, a.s., třída Tomáše Bati 1541, 763 61 Napajedla, Česká republika
tel. +420 577 501 111, fax. +420 577 502 555, e-mail: info@fatrafol.cz, www.fatrafol.cz, www.fatra.cz

ДЕТАЛЬ 409 S



ПОЯСНЕНИЯ

СОСТАВ

05.10	FATRAFOL ДЛЯ МЕХАНИЧЕСКОГО КРЕПЛЕНИЯ
04.40	МИНЕРАЛЬНАЯ ВАТА
03.10	ПАРОНЕПРОНИЦАЕМОЕ ПРЕПЯТСТВИЕ – ПЭ ПЛЕНКА FATRAPAR
01.20	ТРАПЕЦЕДАЛЬНЫЙ ЛИСТОВОЙ МЕТАЛЛ

ПРОЧИЕ ЭЛЕМЕНТЫ

01.90	СЭНДВИЧ-ПАНЕЛЬ
03.11	ДУСТОРОННЯЯ БУТИЛКАУЧУКОВАЯ ЛЕНТА
07.10	КРЕПЕЖНЫЙ ЭЛЕМЕНТ
08.10	ЖЕСТЯНИЦКИЙ ЭЛЕМЕНТ ИЗ ПОКРЫТОГО ПЛАСТМАССОЙ ЛИСТОВОГО МЕТАЛЛА
09.10	СВАРКА ГОРЯЧИМ ВОЗДУХОМ
09.20	ЗАЩИТНАЯ ЗАЛИВКА - РЕКОМЕНДУЕТСЯ

Переход горизонтальной изоляции FATRAFOL в вертикальную - полосы мембраны ориентированы параллельно с парапетом

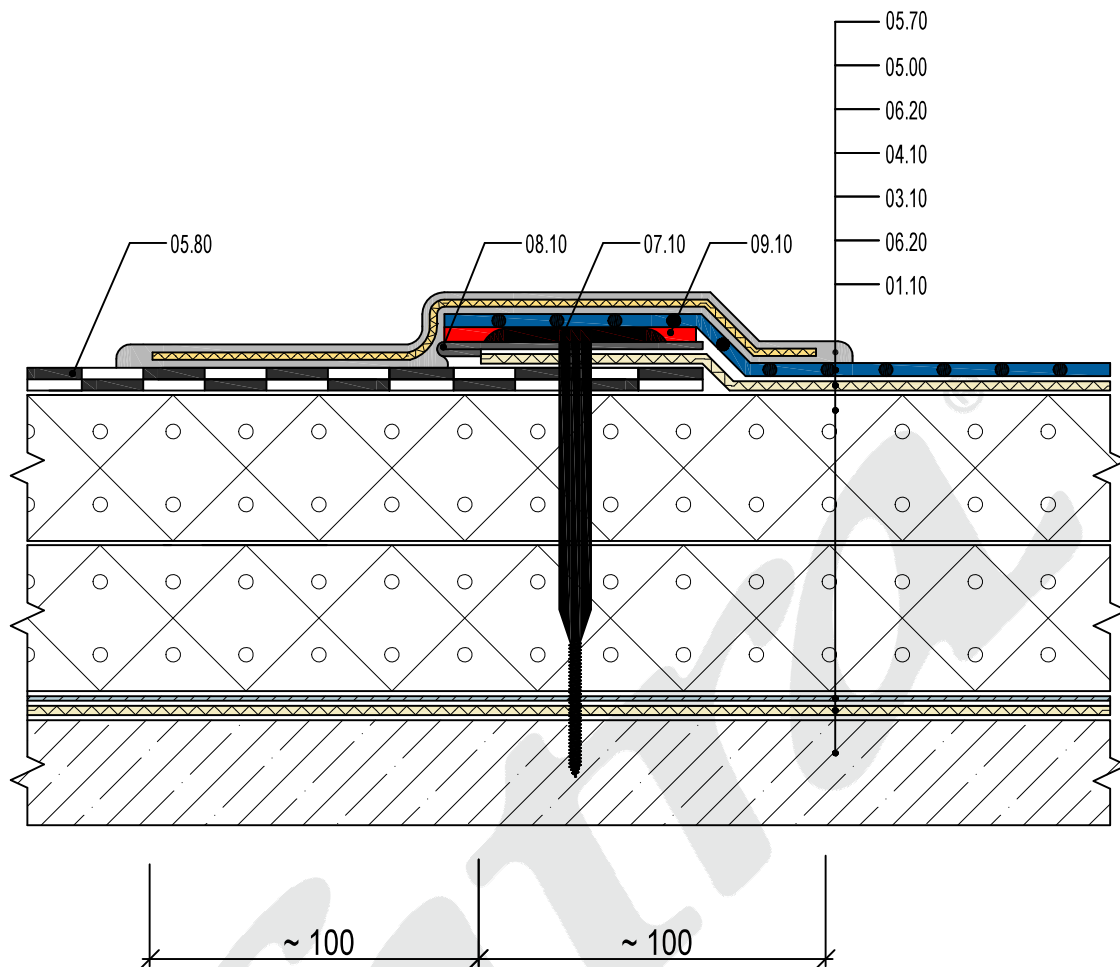
ДАТА

03/2020

fatra

Fatra, a.s., třída Tomáše Bati 1541, 763 61 Napajedla, Česká republika
tel. +420 577 501 111, fax. +420 577 502 555, e-mail: info@fatrafol.cz, www.fatrafol.cz, www.fatra.cz

ДЕТАЛЬ 410 S



ПОЯСНЕНИЯ

СОСТАВ

05.70	ГИДРОИЗОЛЯЦИЯ TRIFLEX SPATULA
05.00	FATRAFOL
06.20	ОТДЕЛЯЮЩИЙ ТЕКСТИЛЬ
04.10	EPS – ПЕННЫЙ ПОЛИСТИРОЛ
03.10	PAROZÁBRANA - PE FÓLIE
06.20	ОТДЕЛЯЮЩИЙ ТЕКСТИЛЬ
01.10	НЕСУЩАЯ ЖЕЛЕЗОБЕТОННАЯ КОНСТРУКЦИЯ

ПРОЧИЕ ЭЛЕМЕНТЫ

05.80	БИТУМНЫЙ ГИДРОИЗОЛЯЦИОННЫЙ СЛОЙ
07.10	КРЕПЕЖНЫЙ ЭЛЕМЕНТ
08.10	ЖЕСТЯНИЦКИЙ ЭЛЕМЕНТ ИЗ ПОКРЫТОГО ПЛАСТМАССОЙ ЛИСТОВОГО МЕТАЛЛА
09.10	СВАРКА ГОРЯЧИМ ВОЗДУХОМ
09.20	ЗАЩИТНАЯ ЗАЛИВКА - РЕКОМЕНДУЕТСЯ

Соединение битумного покрытия с мембраной Fatrafol при помощи гидроизоляционной стяжки Triflex

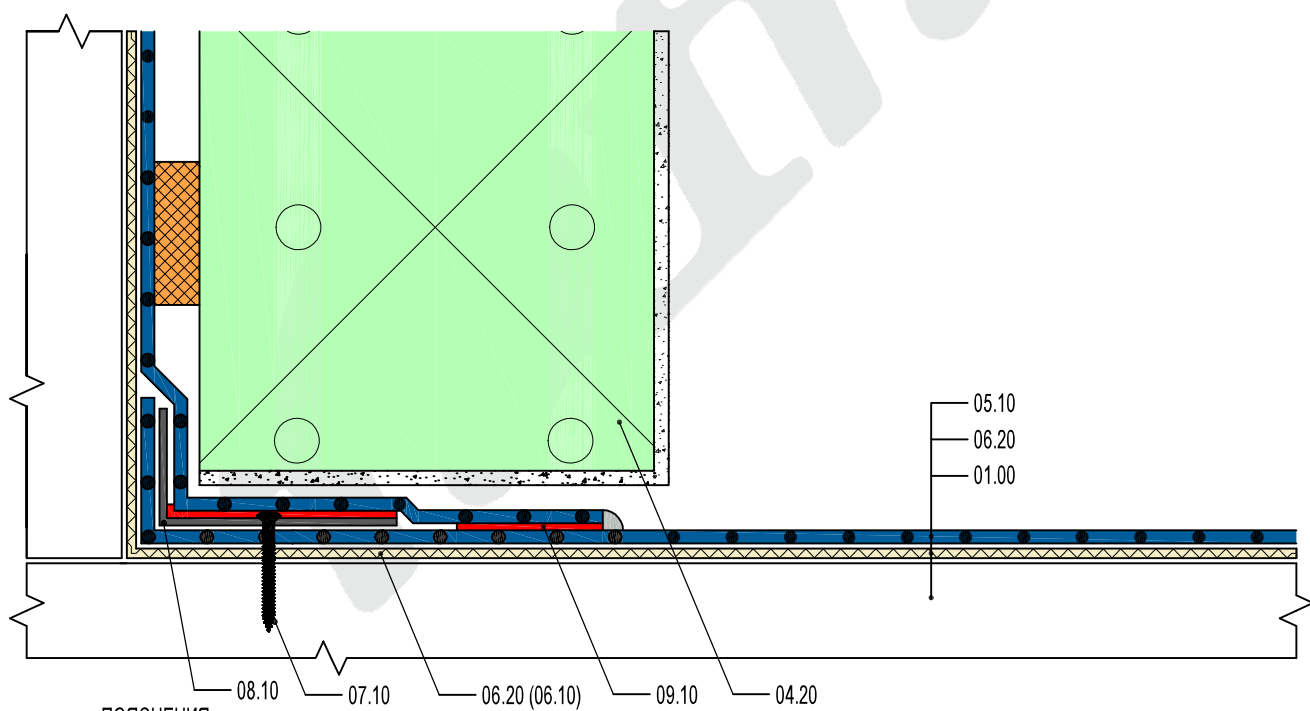
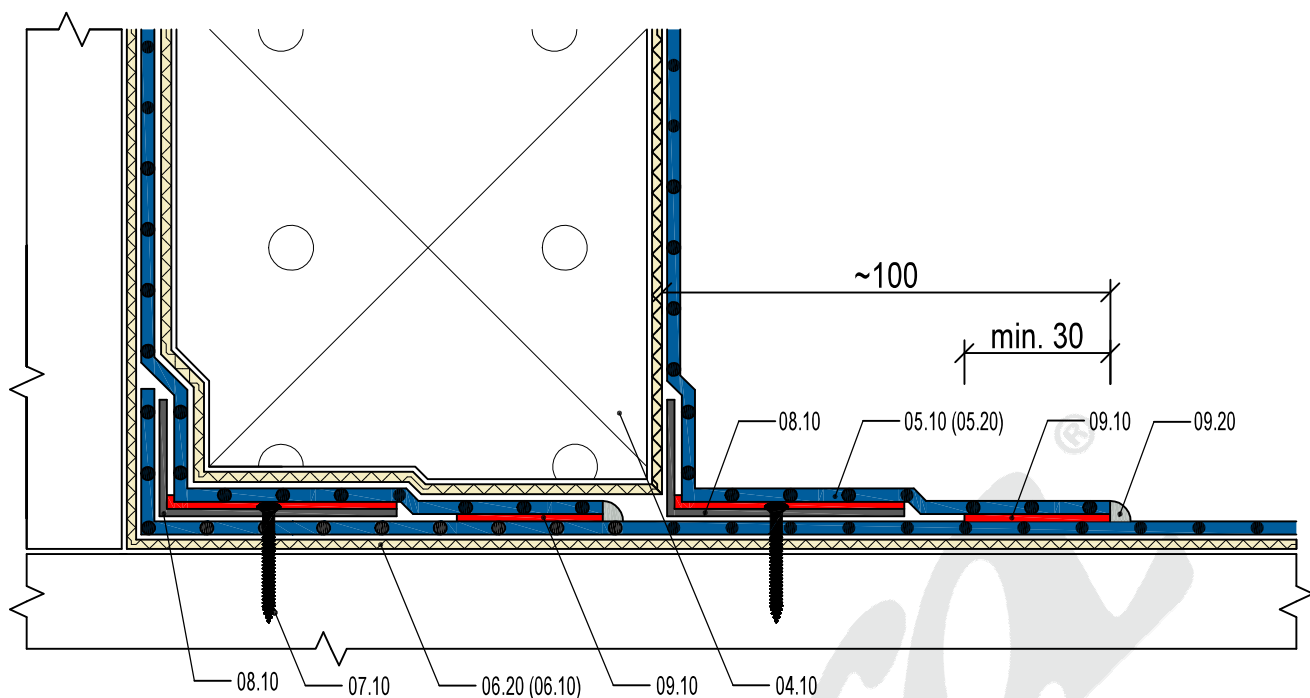
ДАТА

09/2021



Fatra, a.s., třída Tomáše Bati 1541, 763 61 Napajedla, Česká republika
tel. +420 577 501 111, e-mail: info@fatrafol.cz, www.fatrafol.cz, www.fatra.cz

ДЕТАЛЬ 411 S



ПОЯСНЕНИЯ

СОСТАВ

05.10	FATRAFOL ДЛЯ НАГРУЖЕННЫХ КРЫШ
06.20	ОТДЕЛЯЮЩИЙ ТЕКСТИЛЬ
01.00	ОПОРНАЯ СТРУКТУРА

ПРОЧИЕ ЭЛЕМЕНТЫ

01.50	СТЕНА
04.10	EPS – ПЕННЫЙ ПОЛИСТИРОЛ
04.20	XPS ПОЛИСТИРОЛ
07.10	КРЕПЕЖНЫЙ ЭЛЕМЕНТ
08.10	ЖЕСТЯНИЦКИЙ ЭЛЕМЕНТ ИЗ ПОКРЫТОГО ПЛАСТМАССОЙ ЛИСТОВОГО МЕТАЛЛА
09.10	СВАРКА ГОРЯЧИМ ВОЗДУХО
09.20	ЗАЩИТНАЯ ЗАЛИВКА - РЕКОМЕНДУЕТСЯ

Переход горизонтальной изоляции в вертикальную у цоколя стены (аттики) с дополнительным утеплением стены пенополистиролом

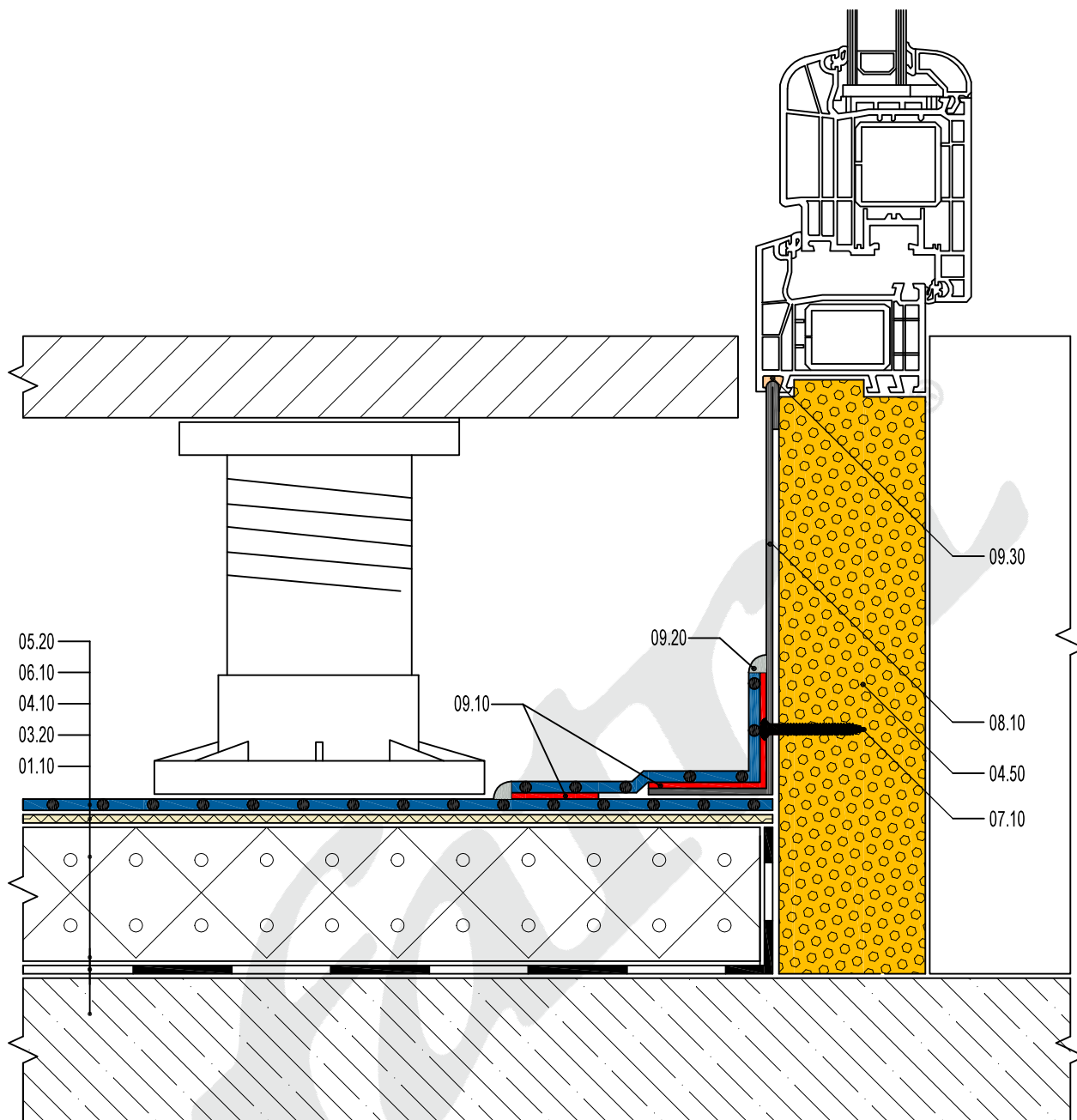
ДАТА

06/2021

fatra

Fatra, a.s., třída Tomáše Bati 1541, 763 61 Napajedla, Česká republika
tel. +420 577 501 111, e-mail: info@fatrafol.cz, www.fatrafol.cz, www.fatra.cz

ДЕТАЛЬ 412 S



ПОЯСНЕНИЯ

СОСТАВ

05.20	FATRAFOL PRO PŘÍTIŽENÉ STŘECHY
06.20	ОТДЕЛЯЮЩИЙ ТЕКСТИЛЬ
04.10	EPS – ПЕННЫЙ ПОЛИСТИРОЛ
03.20	ПАРОНЕПРОНИЦАЕМОЕ ПРЕПЯТВИЕ – ПОЛОСА БИТУМА
01.10	НЕСУЩАЯ ЖЕЛЕЗОБЕТОННАЯ КОНСТРУКЦИЯ

ПРОЧИЕ ЭЛЕМЕНТЫ

04.50	ПИР-ИЗОЛЯЦИЯ (PURENIT)
07.10	КРЕПЕЖНЫЙ ЭЛЕМЕНТ
08.10	ЖЕСТЯНИЦКИЙ ЭЛЕМЕНТ ИЗ ПОКРЫТОГО ПЛАСТМАССОЙ ЛИСТОВОГО МЕТАЛЛА
09.10	СВАРКА ГОРЯЧИМ ВОЗДУХОМ
09.20	ЗАЩИТНАЯ ЗАЛИВКА - РЕКОМЕНДУЕТСЯ
09.30	ПУ ТМЕЛ

Окончание мембраны Fatrafol в отверстии

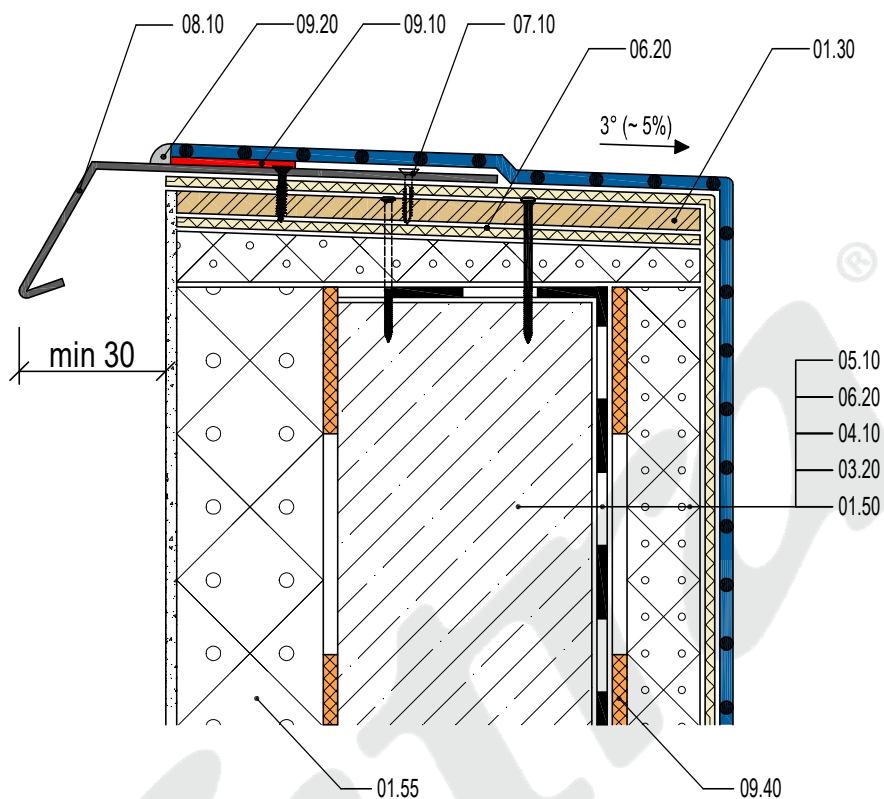
ДАТА

06/2021

fatra

Fatra, a.s., třída Tomáše Bati 1541, 763 61 Napajedla, Česká republika
tel. +420 577 501 111, e-mail: info@fatrafol.cz, www.fatrafol.cz, www.fatra.cz

ДЕТАЛЬ 413 S



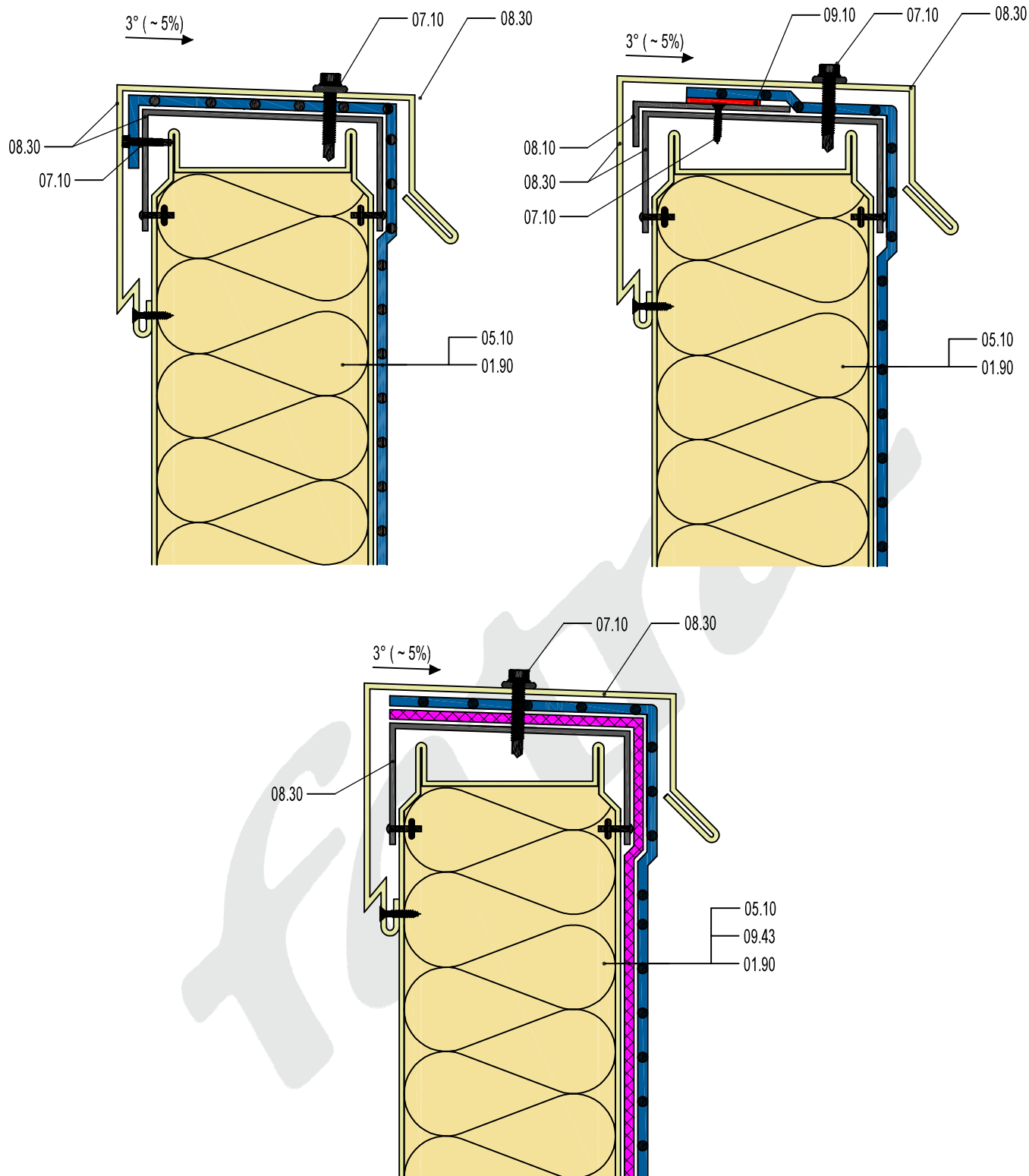
ПОЯСНЕНИЯ

СОСТАВ

05.10	FATRAFOL ДЛЯ МЕХАНИЧЕСКОГО КРЕПЛЕНИЯ
06.20	ОТДЕЛЯЮЩИЙ ТЕКСТИЛЬ
04.10	EPS – ПЕННЫЙ ПОЛИСТИРОЛ
03.20	ПАРОНЕПРОНИЦАЕМОЕ ПРЕПЯТВИЕ – ПОЛОСА БИТУМА
01.50	СТЕНА

ПРОЧИЕ ЭЛЕМЕНТЫ

01.30	ОСЬ ПЛИТА
01.55	ETICS
07.10	КРЕПЕЖНЫЙ ЭЛЕМЕНТ
08.10	ЖЕСТЯНИЦКИЙ ЭЛЕМЕНТ ИЗ ПОКРЫТОГО ПЛАСТМАССОЙ ЛИСТОВОГО МЕТАЛЛА
09.10	СВАРКА ГОРЯЧИМ ВОЗДУХОМ
09.20	ЗАЩИТНАЯ ЗАЛИВКА - РЕКОМЕНДУЕТСЯ
09.40	КЛЕЙ



ПОЯСНЕНИЯ

СОСТАВ

05.10	FATRAFOL
06.20	ОТДЕЛЯЮЩИЙ ТЕКСТИЛЬ
01.90	СЭНДВИЧ-ПАНЕЛЬ

ПРОЧИЕ ЭЛЕМЕНТЫ

07.10	КРЕПЕЖНЫЙ ЭЛЕМЕНТ
08.10	ЖЕСТЯНИЦКИЙ ЭЛЕМЕНТ ИЗ ПОКРЫТОГО ПЛАСТМАССОЙ ЛИСТОВОГО МЕТАЛЛА
08.30	ЖЕСТЯНИЦКИЙ ЭЛЕМЕНТ ИЗ CU, FEZN, TIZN И Т.Д
09.10	СВАРКА ГОРЯЧИМ ВОЗДУХОМ

Обработка аттика из сэндвичевой панели

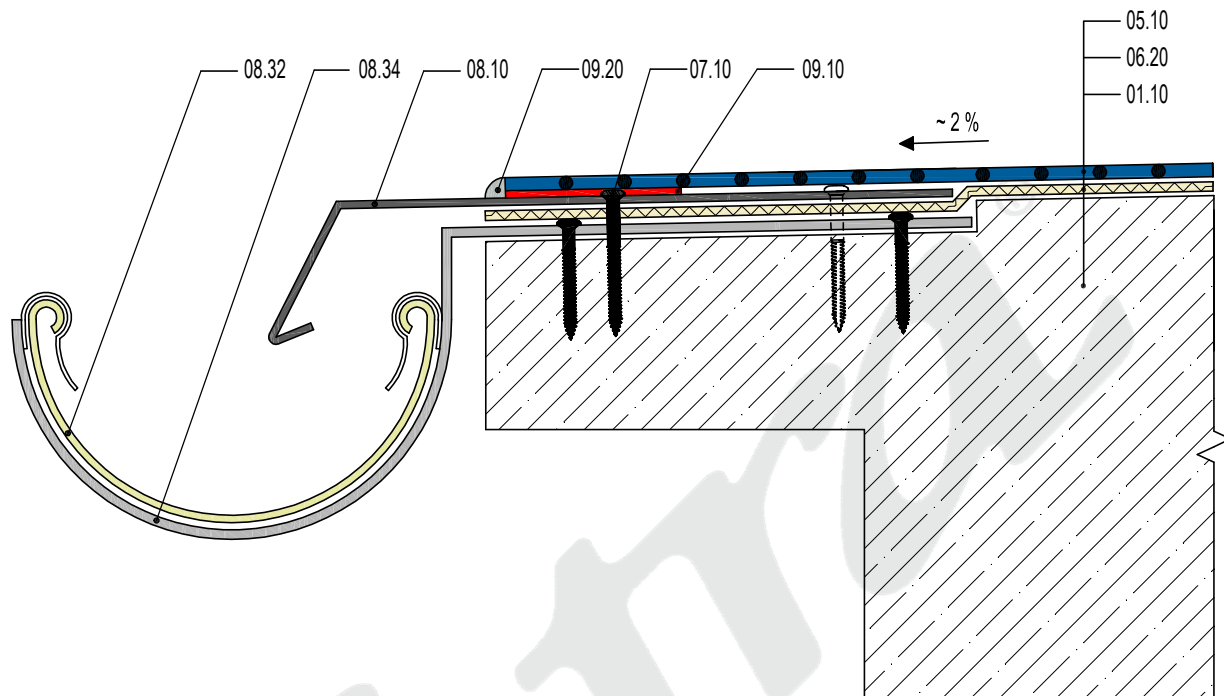
ДАТА

03/2020



Fatra, a.s., třída Tomáše Bati 1541, 763 61 Napajedla, Česká republika
tel. +420 577 501 111, fax. +420 577 502 555, e-mail: info@fatrafol.cz, www.fatrafol.cz, www.fatra.cz

ДЕТАЛЬ 502 S



ПОЯСНЕНИЯ

СОСТАВ

05.10	FATRAFOL ДЛЯ МЕХАНИЧЕСКОГО КРЕПЛЕНИЯ
06.20	ОТДЕЛЯЮЩИЙ ТЕКСТИЛЬ
01.10	НЕСУЩАЯ ЖЕЛЕЗОБЕТОННАЯ КОНСТРУКЦИЯ

ПРОЧИЕ ЭЛЕМЕНТЫ

07.10	КРЕПЕЖНЫЙ ЭЛЕМЕНТ
08.10	ЖЕСТЯНИЦКИЙ ЭЛЕМЕНТ ИЗ ПОКРЫТОГО ПЛАСТМАССОЙ ЛИСТОВОГО МЕТАЛЛА
08.32	ЖЕСТЯНОЙ ЖЕЛОБ
08.34	КРЮК ЖЕЛОБА
09.10	СВАРКА ГОРЯЧИМ ВОЗДУХОМ
09.20	ЗАЩИТНАЯ ЗАЛИВКА - РЕКОМЕНДУЕТСЯ

Окончание пленки FATRAFOL желоба из покрытого пластмассой листового металла в плоскости крыши

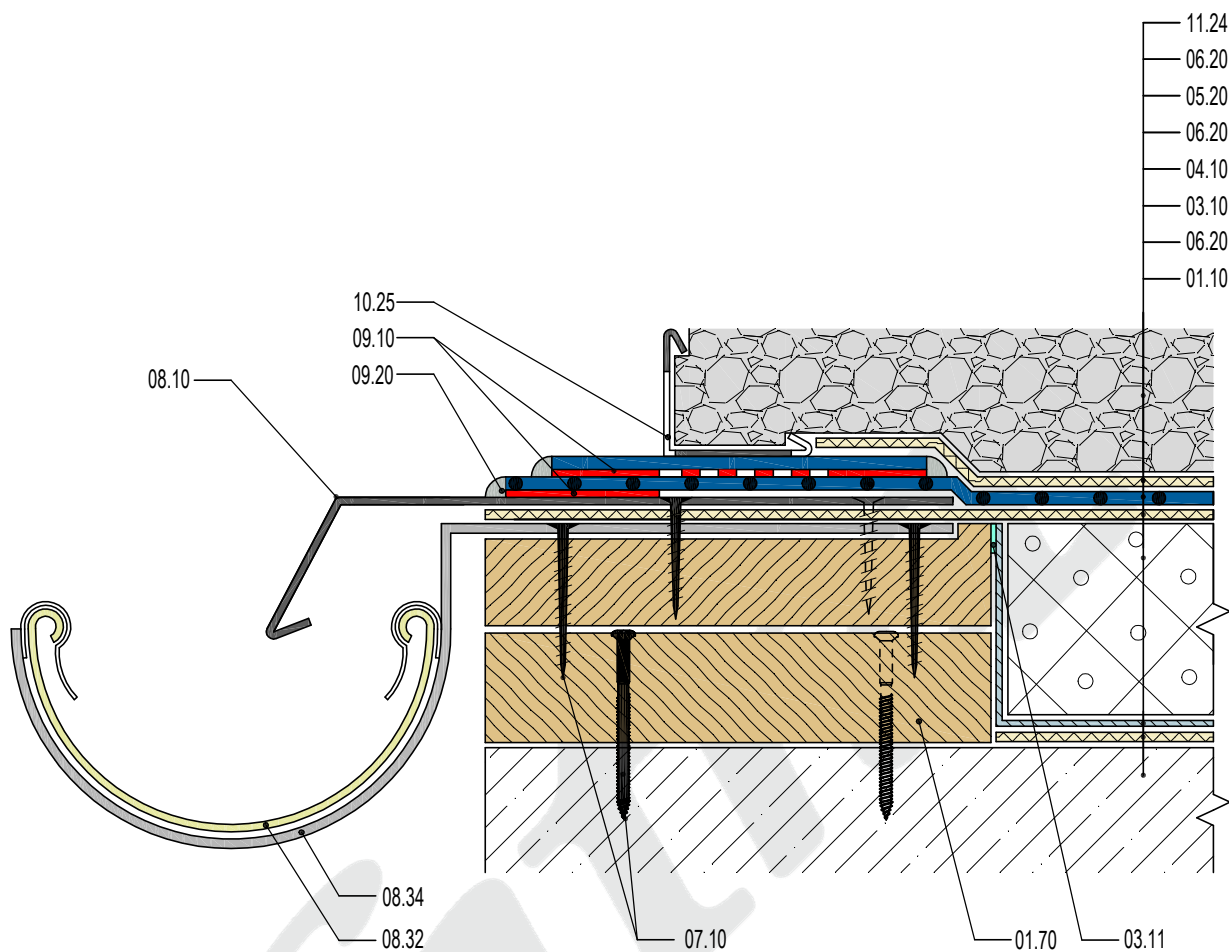
ДАТА

08/2017

fatra

Fatra, a.s., třída Tomáše Bati 1541, 763 61 Napajedla, Česká republika
tel. +420 577 501 111, fax. +420 577 502 555, e-mail: info@fatrafol.cz, www.fatrafol.cz, www.fatra.cz

ДЕТАЛЬ 503 S



ПОЯСНЕНИЯ

СОСТАВ

11.24	ПРОМЫТАЯ РЕЧНАЯ ГАЛЬКА
06.20	ОТДЕЛЯЮЩИЙ ТЕКСТИЛЬ
05.20	FATRAFOL ДЛЯ НАГРУЖЕННЫХ КРЫШ
06.20	ОТДЕЛЯЮЩИЙ ТЕКСТИЛЬ
04.10	EPS – ПЕННЫЙ ПОЛИСТИРОЛ
03.10	ПАРОНЕПРОНИЦАЕМОЕ ПРЕПЯТСТВИЕ – ПЭ ПЛЕНКА FATRAPAR
06.20	ОТДЕЛЯЮЩИЙ ТЕКСТИЛЬ
01.10	НЕСУЩАЯ ЖЕЛЕЗОБЕТОННАЯ КОНСТРУКЦИЯ

ПРОЧИЕ ЭЛЕМЕНТЫ

01.70	ДЕРЕВЯННЫЙ ЭЛЕМЕНТ КОНСТРУКЦИИ
03.11	ДВУСТОРОННЯЯ БУТИЛКАУЧУКОВАЯ ЛЕНТА
07.10	КРЕПЕЖНЫЙ ЭЛЕМЕНТ
08.10	ЖЕСТЯНИЦКИЙ ЭЛЕМЕНТ ИЗ ПОКРЫТОГО ПЛАСТМАССОЙ ЛИСТОВОГО МЕТАЛЛА
08.32	ЖЕСТЯНОЙ ЖЕЛОБ
08.34	ЖЕСТЯНИЦКИЙ КРЮК
09.10	СВАРКА ГОРЯЧИМ ВОЗДУХО
09.20	ЗАЩИТНАЯ ЗАЛИВКА - РЕКОМЕНДУЕТСЯ
10.25	УНИВЕРСАЛЬНАЯ ПЕРФОРИРОВАННАЯ ПЛАНКА

Окончание пленки FATRAFOL у желоба, нагрузочный слой завершен универсальной перфорированной планкой

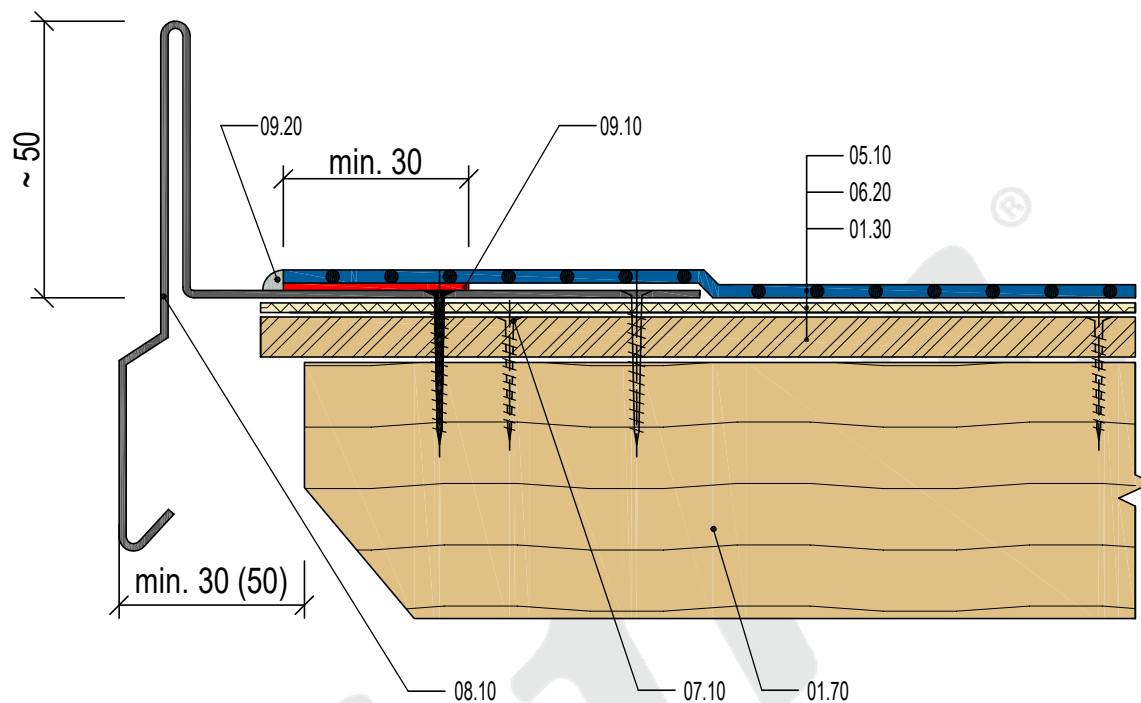
ДАТА

08/2017

fatra

Fatra, a.s., třída Tomáše Bati 1541, 763 61 Napajedla, Česká republika
tel. +420 577 501 111, fax. +420 577 502 555, e-mail: info@fatrafol.cz, www.fatrafol.cz, www.fatra.cz

ДЕТАЛЬ 504 S



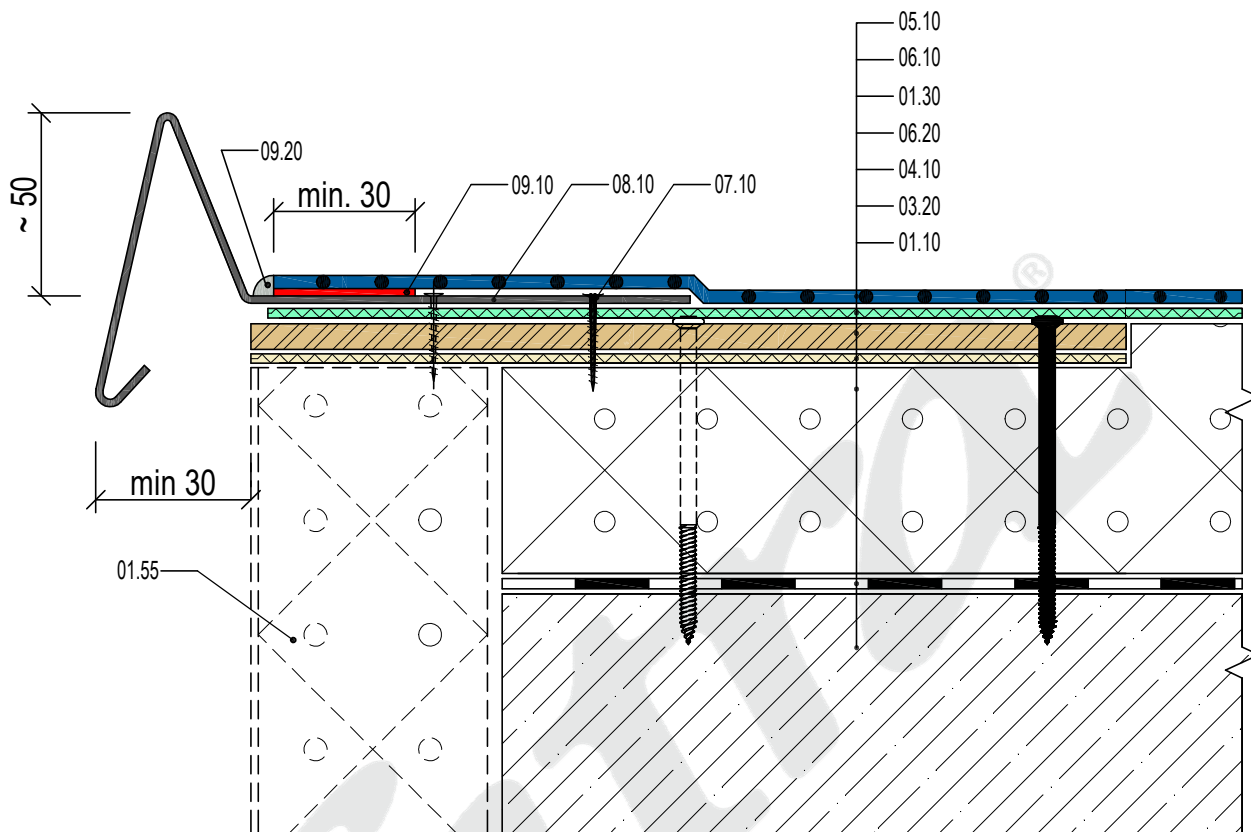
ПОЯСНЕНИЯ

СОСТАВ

05.10	FATRAFOL ДЛЯ МЕХАНИЧЕСКОГО КРЕПЛЕНИЯ
06.20	ОТДЕЛЯЮЩИЙ ТЕКСТИЛЬ
01.30	ПАНЕЛИ НА БАЗЕ ДРЕВЕСИНЫ, ДОСКИ

ПРОЧИЕ ЭЛЕМЕНТЫ

01.70	ДЕРЕВЯННЫЙ ЭЛЕМЕНТ КОНСТРУКЦИИ
07.10	КРЕПЕЖНЫЙ ЭЛЕМЕНТ
08.10	ЖЕСТЯНИЦКИЙ ЭЛЕМЕНТ ИЗ ПОКРЫТОГО ПЛАСТМАССОЙ ЛИСТОВОГО МЕТАЛЛА
09.10	СВАРКА ГОРЯЧИМ ВОЗДУХОМ
09.20	ЗАЩИТНАЯ ЗАЛИВКА - РЕКОМЕНДУЕТСЯ



ПОЯСНЕНИЯ

СОСТАВ

05.10	FATRAFOL ДЛЯ МЕХАНИЧЕСКОГО КРЕПЛЕНИЯ
06.10	СТЕКЛЯННАЯ ШЕРСТЬ 120 Г/М2
01.30	ПАНЕЛИ НА БАЗЕ ДРЕВЕСИНЫ, ДОСКИ
06.20	ОТДЕЛЯЮЩИЙ ТЕКСТИЛЬ
04.10	EPS – ПЕННЫЙ ПОЛИСТИРОЛ
03.20	ПАРОНЕПРОНИЦАЕМОЕ ПРЕПЯТСТВИЕ – ПОЛОСА БИТУМА
01.10	НЕСУЩАЯ ЖЕЛЕЗОБЕТОННАЯ КОНСТРУКЦИЯ

ПРОЧИЕ ЭЛЕМЕНТЫ

01.55	ETICS
07.10	КРЕПЕЖНЫЙ ЭЛЕМЕНТ
08.10	ЖЕСТЯНИЦКИЙ ЭЛЕМЕНТ ИЗ ПОКРЫТОГО ПЛАСТМАССОЙ ЛИСТОВОГО МЕТАЛЛА
09.10	СВАРКА ГОРЯЧИМ ВОЗДУХОМ
09.20	ЗАЩИТНАЯ ЗАЛИВКА - РЕКОМЕНДУЕТСЯ

Окончание пленки FATRAFOL окантовочной планкой с отложенным исполнением ETICS

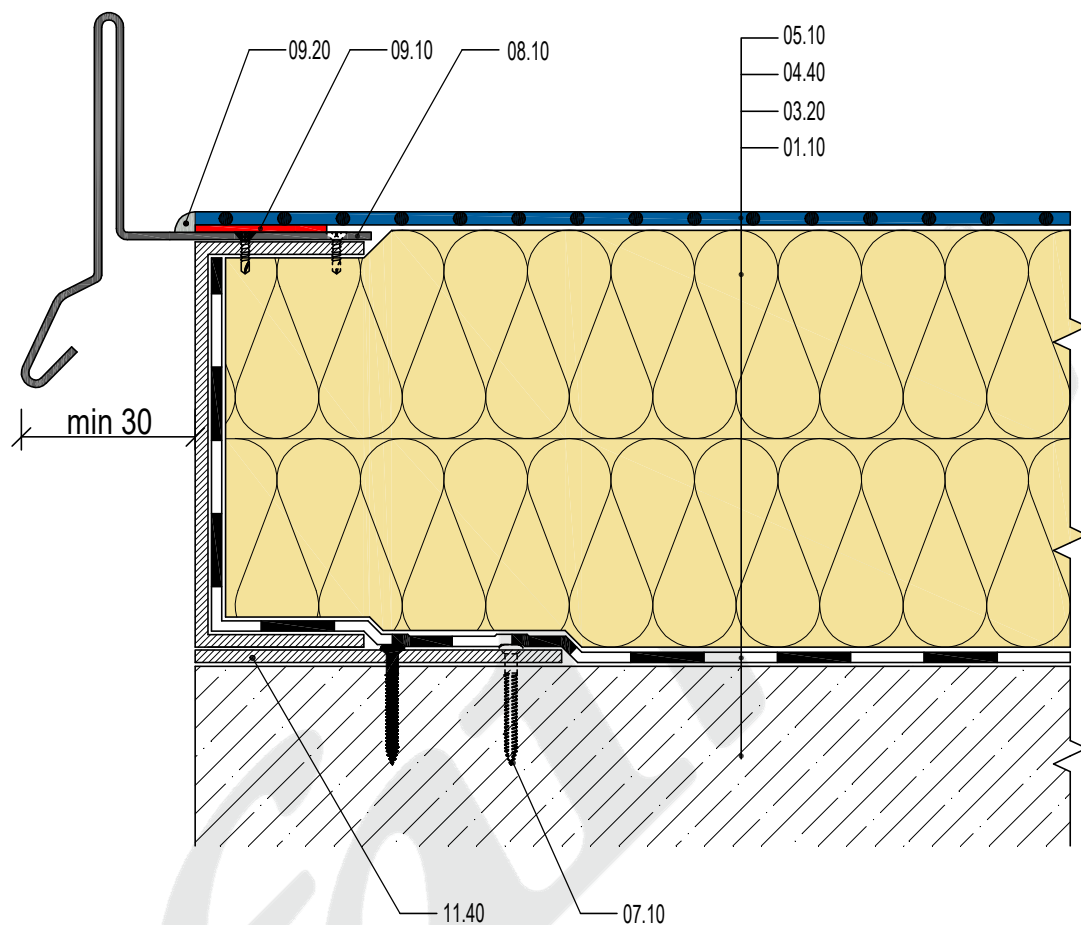
ДАТА

08/2017



Fatra, a.s., třída Tomáše Bati 1541, 763 61 Napajedla, Česká republika
tel. +420 577 501 111, fax. +420 577 502 555, e-mail: info@fatrafol.cz, www.fatrafol.cz, www.fatra.cz

ДЕТАЛЬ 506 S



ПОЯСНЕНИЯ

СОСТАВ

05.10	FATRAFOL ДЛЯ МЕХАНИЧЕСКОГО КРЕПЛЕНИЯ
04.40	МИНЕРАЛЬНАЯ ВАТА
03.20	ПАРОНЕПРОНИЦАЕМОЕ ПРЕПЯТВИЕ – ПОЛОСА БИТУМА
01.10	НЕСУЩАЯ ЖЕЛЕЗОБЕТОННАЯ КОНСТРУКЦИЯ

ПРОЧИЕ ЭЛЕМЕНТЫ

07.10	КРЕПЕЖНЫЙ ЭЛЕМЕНТ
08.10	ЖЕСТЯНИЦКИЙ ЭЛЕМЕНТ ИЗ ПОКРЫТОГО ПЛАСТМАССОЙ ЛИСТОВОГО МЕТАЛЛА
09.10	СВАРКА ГОРЯЧИМ ВОЗДУХОМ БИТУМА
09.20	ЗАЩИТНАЯ ЗАЛИВКА - РЕКОМЕНДУЕТСЯ
11.40	СЛЕСАРНАЯ КОНСТРУКЦИЯ

Окончание пленки FATRAFOL окантовочной планкой из покрытого пластмассой листового металла

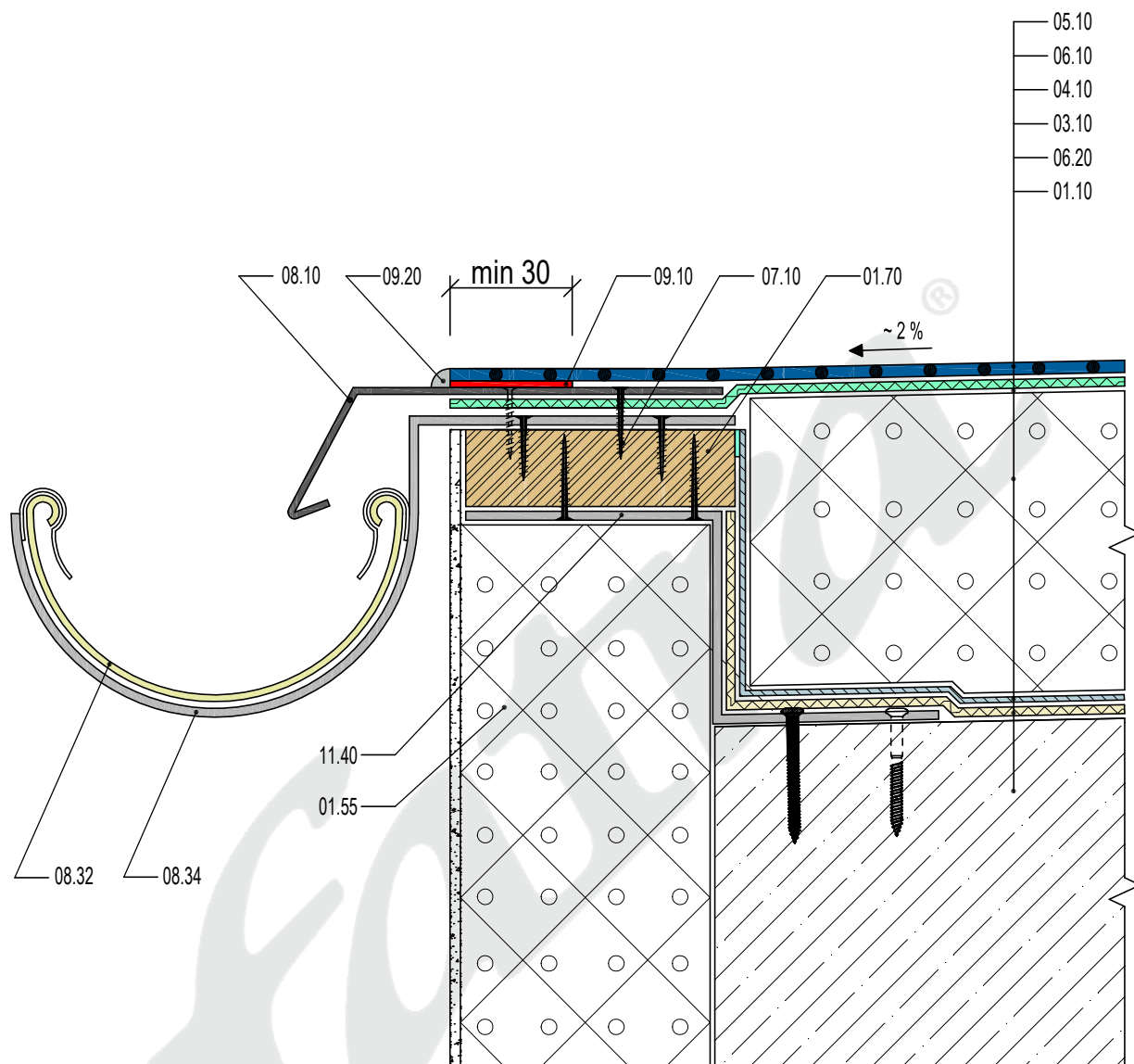
ДАТА

08/2017

fatra

Fatra, a.s., třída Tomáše Bati 1541, 763 61 Napajedla, Česká republika
tel. +420 577 501 111, fax. +420 577 502 555, e-mail: info@fatrafol.cz, www.fatrafol.cz, www.fatra.cz

ДЕТАЛЬ 507 S



ПОЯСНЕНИЯ

СОСТАВ

05.10	FATRAFOL ДЛЯ МЕХАНИЧЕСКОГО КРЕПЛЕНИЯ
06.10	СТЕКЛЯННАЯ ШЕРСТЬ 120 Г/М2
04.10	EPS – ПЕННЫЙ ПОЛИСТИРОЛ
03.10	ПАРОНЕПРОНИЦАЕМОЕ ПРЕПЯТСТВИЕ – ПЭ ПЛЕНКА FATRAPAR
06.20	ОТДЕЛЯЮЩИЙ ТЕКСТИЛЬ
01.10	НЕСУЩАЯ ЖЕЛЕЗОБЕТОННАЯ КОНСТРУКЦИЯ

ПРОЧИЕ ЭЛЕМЕНТЫ

01.55	ETICS
01.70	ДЕРЕВЯННЫЙ ЭЛЕМЕНТ КОНСТРУКЦИИ
07.10	КРЕПЕЖНЫЙ ЭЛЕМЕНТ
08.10	ЖЕСТЯНИЦКИЙ ЭЛЕМЕНТ ИЗ ПОКРЫТОГО ПЛАСТМАССОЙ ЛИСТОВОГО МЕТАЛЛА
08.32	ЖЕСТЯНОЙ ЖЕЛОБ
08.34	КРЮК ЖЕЛОБА
09.10	СВАРКА ГОРЯЧИМ ВОЗДУХОМ
09.20	ЗАЩИТНАЯ ЗАЛИВКА - ЗАЩИТНАЯ ЗАЛИВКА
11.40	СПЕСАРНАЯ КОНСТРУКЦИЯ

Окончание пленки FATRAFOL желобом из покрытого пластмассой листового металла

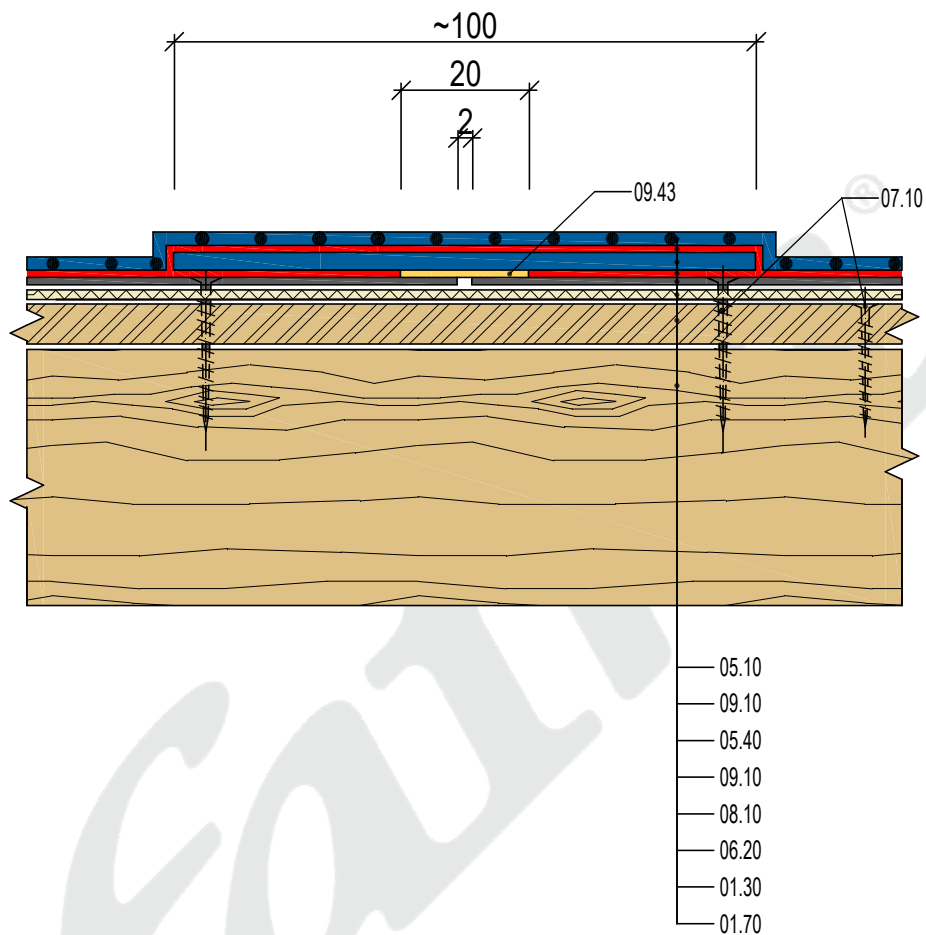
ДАТА

08/2017

fatra

Fatra, a.s., třída Tomáše Bati 1541, 763 61 Napajedla, Česká republika
tel. +420 577 501 111, fax. +420 577 502 555, e-mail: info@fatrafol.cz, www.fatrafol.cz, www.fatra.cz

ДЕТАЛЬ 508 S



ПОЯСНЕНИЯ

СОСТАВ

05.10	FATRAFOL ДЛЯ МЕХАНИЧЕСКОГО КРЕПЛЕНИЯ
09.10	СВАРКА ГОРЯЧИМ ВОЗДУХОМ
05.40	FATRAFOL ДЛЯ ДЕТАЛЕЙ
09.10	ГОРЯЧЕВОЗДУШАЯ СВАРКА
08.10	ЖЕСТЯНИЦКИЙ ЭЛЕМЕНТ ИЗ ПОКРЫТОГО ПЛАСТМАССОЙ ЛИСТОВОГО МЕТАЛЛА
06.20	ОТДЕЛЯЮЩИЙ ТЕКСТИЛЬ
01.30	ПАНЕЛИ НА БАЗЕ ДРЕВЕСИНЫ, ДОСКИ
01.70	ДЕРЕВЯННЫЙ ЭЛЕМЕНТ КОНСТРУКЦИИ

OSTATNÍ PRVKY

07.10	КРЕПЕЖНЫЙ ЭЛЕМЕНТ
09.43	БУМАЖНАЯ ЛИПКАЯ ЛЕНТА

Деформационный шов – конструктивный элемент из покрытого пластмассой листового металла

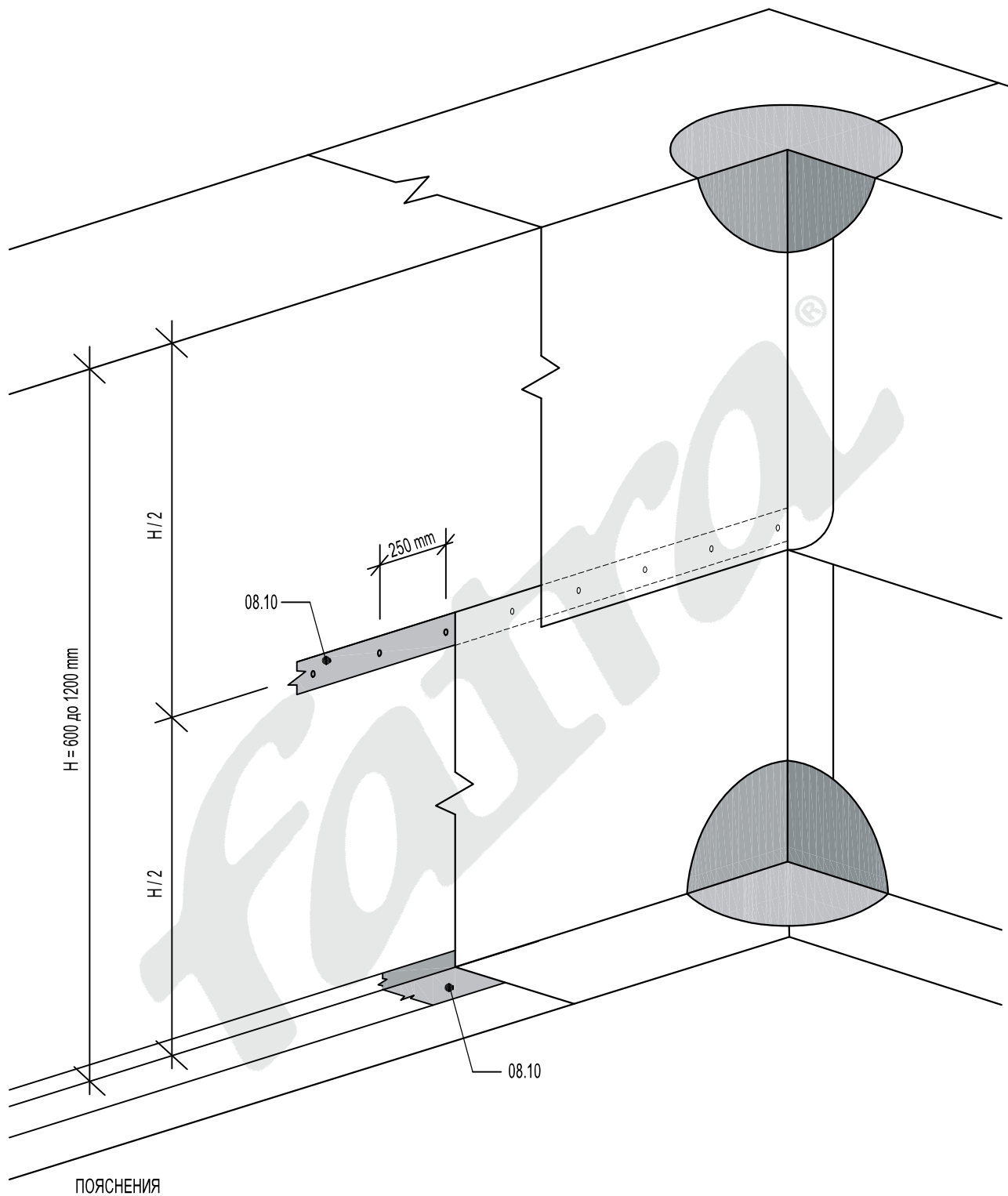
ДАТА

08/2017

fatra

Fatra, a.s., třída Tomáše Bati 1541, 763 61 Napajedla, Česká republika
tel. +420 577 501 111, fax. +420 577 502 555, e-mail: info@fatrafol.cz, www.fatrafol.cz, www.fatra.cz

ДЕТАЛЬ 509 S



Крепление мембраны на парапет высоты 600 - 1200 мм, вариант № 1

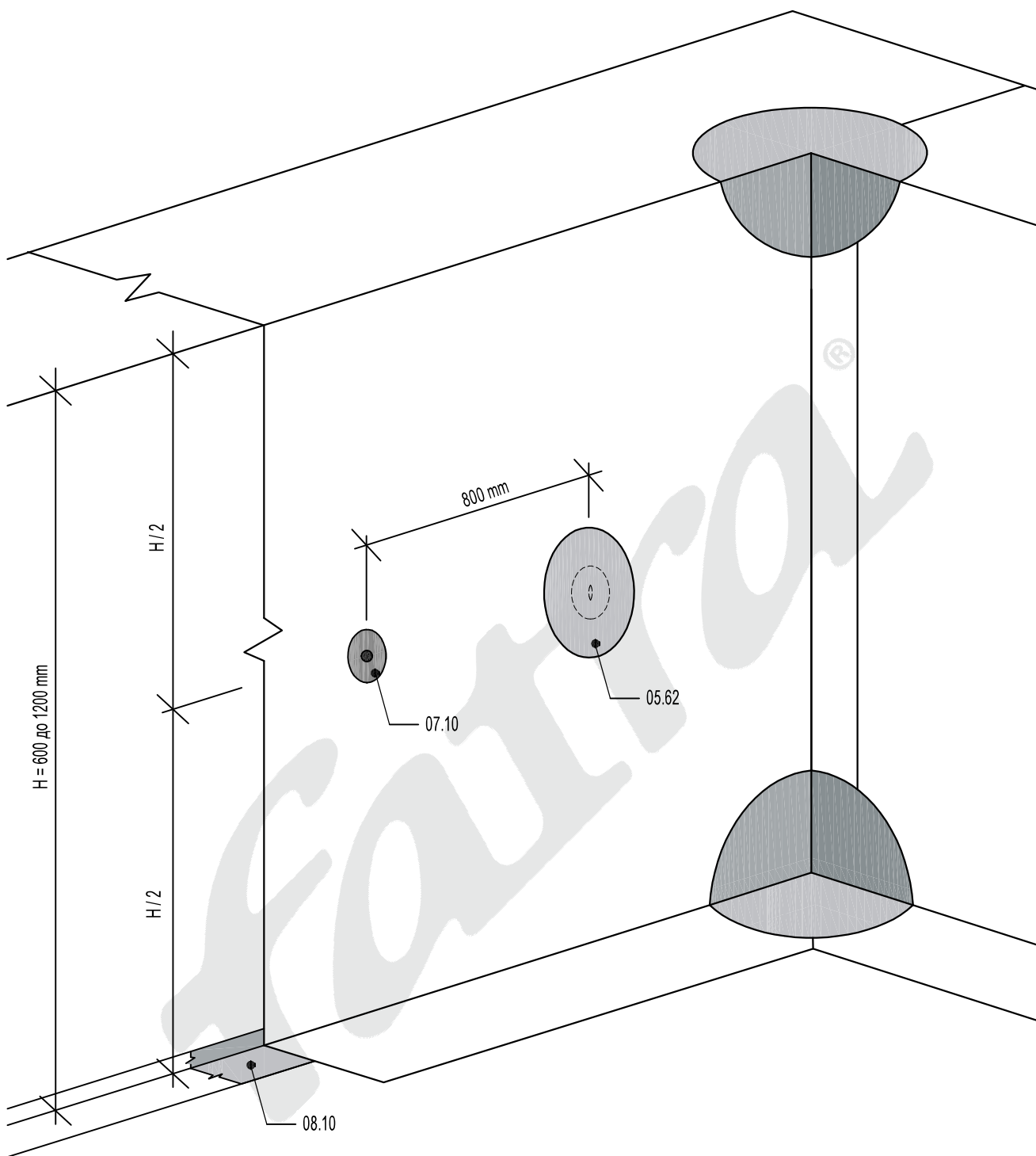
ДАТА

02/2021

fatra

Fatra, a.s., třída Tomáše Bati 1541, 763 61 Napajedla, Česká republika
tel. +420 577 501 111, fax. +420 577 502 555, e-mail: info@fatrafol.cz, www.fatrafol.cz, www.fatra.cz

ДЕТАЛЬ 510 S



ПОЯСНЕНИЯ

ПРОЧИЕ ЭЛЕМЕНТЫ

- 05.62 ПЛОСКОСТНАЯ ДЕТАЛЬ – ЗАПЛАТА
- 07.10 КРЕПЕЖНЫЙ ЭЛЕМЕНТ
- 08.10 ЖЕСТЯНИЦКИЙ ЭЛЕМЕНТ ИЗ ПОКРЫТОГО ПЛАСТМАССОЙ ЛИСТОВОГО МЕТАЛЛА

Крепление мембраны на парапет высоты 600 - 1200 мм, вариант № 2

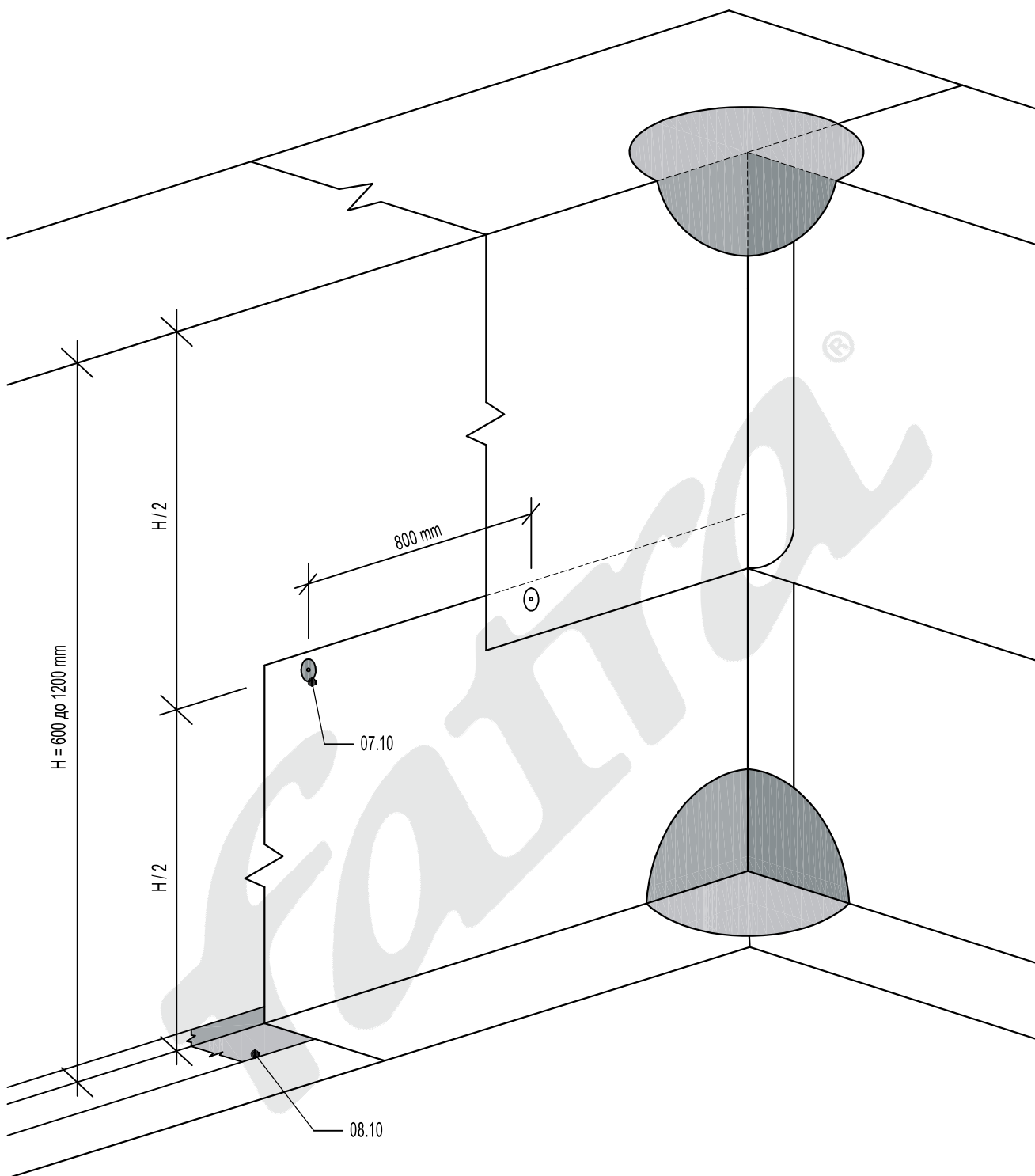
ДАТА

02/2021

fatra

Fatra, a.s., třída Tomáše Bati 1541, 763 61 Napajedla, Česká republika
tel. +420 577 501 111, fax. +420 577 502 555, e-mail: info@fatrafol.cz, www.fatrafol.cz, www.fatra.cz

ДЕТАЛЬ 511 S



ПОЯСНЕНИЯ

ПРОЧИЕ ЭЛЕМЕНТЫ

- 05.62 ПЛОСКОСТНАЯ ДЕТАЛЬ – ЗАПЛАТА
- 07.10 КРЕПЕЖНЫЙ ЭЛЕМЕНТ
- 08.10 ЖЕСТЯНИЦКИЙ ЭЛЕМЕНТ ИЗ ПОКРЫТОГО ПЛАСТМАССОЙ ЛИСТОВОГО МЕТАЛЛА

Крепление мембраны на парапет высоты 600 - 1200 мм, вариант № 3

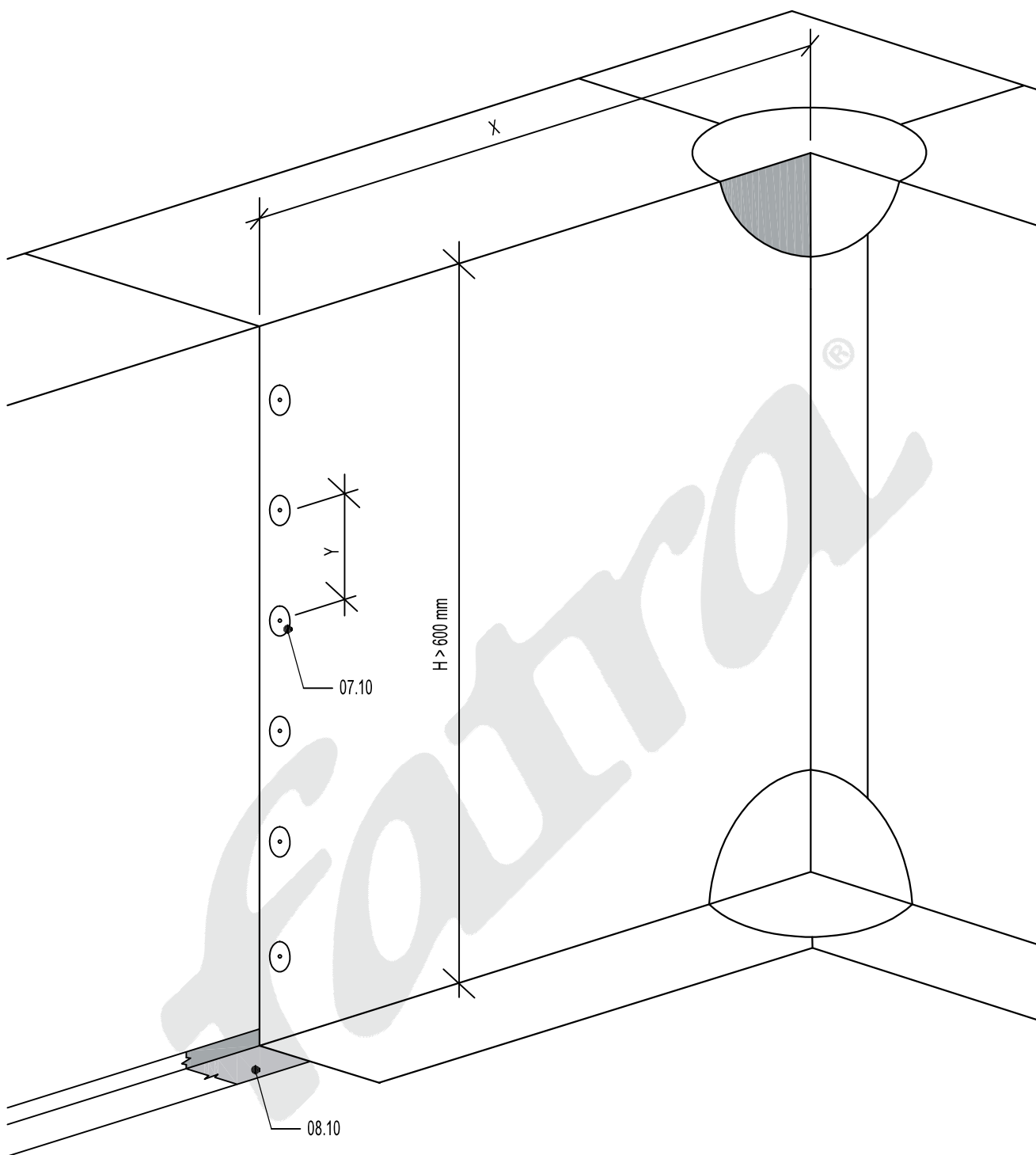
ДАТА

02/2021

fatra

Fatra, a.s., třída Tomáše Bati 1541, 763 61 Napajedla, Česká republika
tel. +420 577 501 111, fax. +420 577 502 555, e-mail: info@fatrafol.cz, www.fatrafol.cz, www.fatra.cz

ДЕТАЛЬ 512 S

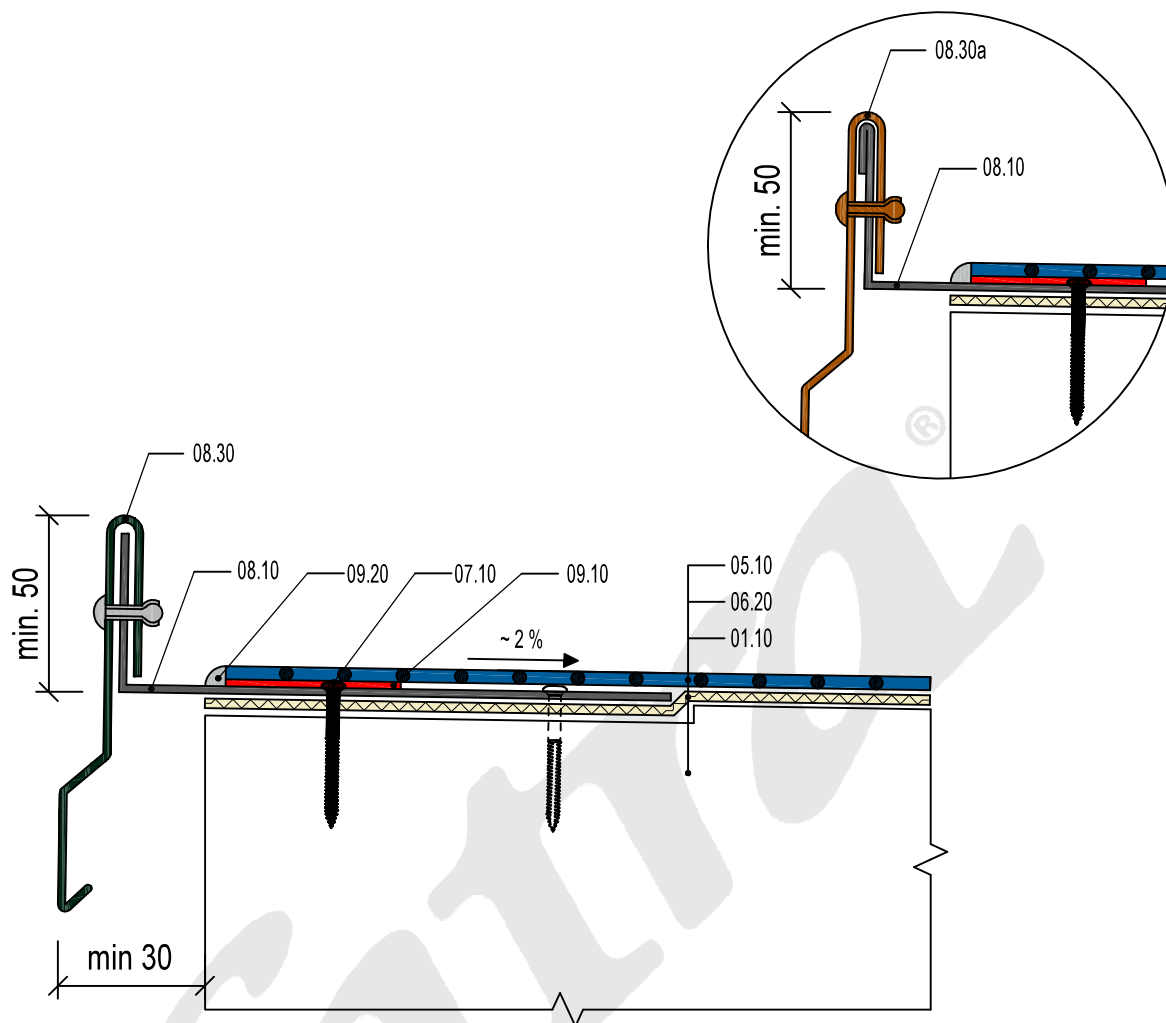


ПОЯСНЕНИЯ

ШИРИНА РЕМНЯ - X	ЯКОРНОЕ РАССТОЯНИЕ - Y
1025 мм	400 мм
1300 мм	350 мм
1600 мм	300 мм
2050 мм	200 мм

ПРОЧИЕ ЭЛЕМЕНТЫ

- 07.10 КРЕПЕЖНЫЙ ЭЛЕМЕНТ
 08.10 ЖЕСТЯНИЦКИЙ ЭЛЕМЕНТ ИЗ ПОКРЫТОГО ПЛАСТМАССОЙ ЛИСТОВОГО МЕТАЛЛА



ПОЯСНЕНИЯ

СОСТАВ

05.10	FATRAFOL ДЛЯ МЕХАНИЧЕСКОГО КРЕПЛЕНИЯ
06.20	ОТДЕЛЯЮЩИЙ ТЕКСТИЛЬ
01.00	НЕСУЩАЯ КОНСТРУКЦИЯ

ПРОЧИЕ ЭЛЕМЕНТЫ

07.10	КРЕПЕЖНЫЙ ЭЛЕМЕНТ
08.10	ЖЕСТЯНИЦКИЙ ЭЛЕМЕНТ ИЗ ПОКРЫТОГО ПЛАСТМАССОЙ ЛИСТОВОГО МЕТАЛЛА
08.30	ЖЕСТЯНИЦКИЙ ЭЛЕМЕНТ ИЗ FEZN, TIZN И Т.Д.
08.30a	ЖЕСТЯНИЦКИЙ ЭЛЕМЕНТ ИЗ CU
09.10	СВАРКА ГОРЯЧИМ ВОЗДУХОМ
09.20	ЗАЩИТНАЯ ЗАЛИВКА - РЕКОМЕНДУЕТСЯ

Окончание пленки FATRAFOL окантовочной планкой из другого материала

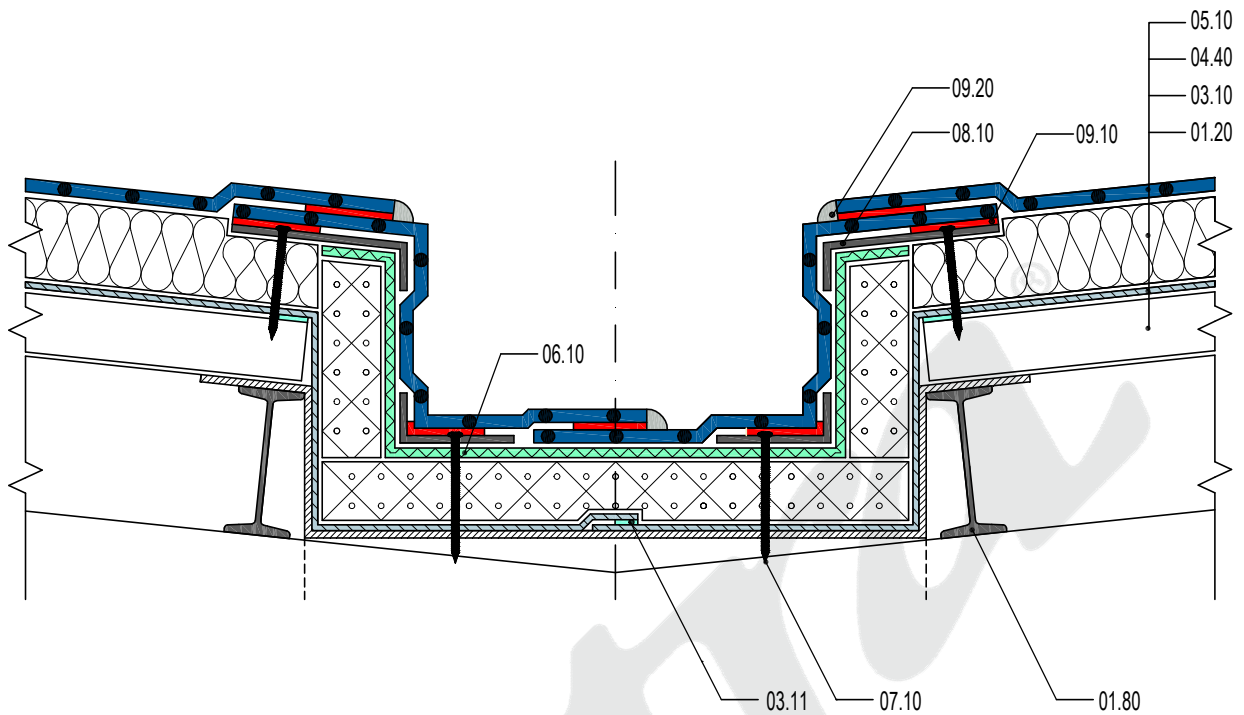
ДАТА

03/2020

fatra

Fatra, a.s., třída Tomáše Bati 1541, 763 61 Napajedla, Česká republika
tel. +420 577 501 111, fax. +420 577 502 555, e-mail: info@fatrafol.cz, www.fatrafol.cz, www.fatra.cz

ДЕТАЛЬ 514 S



ПОЯСНЕНИЯ

СОСТАВ

05.10	ФАТРАФОЛ ДЛЯ МЕХАНИЧЕСКОГО КРЕПЛЕНИЯ
04.40	МИНЕРАЛЬНАЯ ВАТА
03.10	ПАРОНЕПРОНИЦАЕМОЕ ПРЕПЯТСТВИЕ – ПЭ ПЛЕНКА FATRAPAR
01.20	ТРАПЕЦИДАЛЬНЫЙ ЛИСТОВОЙ МЕТАЛЛ

ПРОЧИЕ ЭЛЕМЕНТЫ

01.80	СТАЛЬНОЙ ЭЛЕМЕНТ КОНСТРУКЦИИ
03.11	ДВУСТОРОННЯЯ БУТИЛКАУЧУКОВАЯ ЛЕНТА
06.10	СТЕКЛЯННАЯ ШЕРСТЬ 120 Г/М2
07.10	КРЕПЕЖНЫЙ ЭЛЕМЕНТ
08.10	ЖЕСТЯНИЦКИЙ ЭЛЕМЕНТ ИЗ ПОКРЫТОГО ПЛАСТМАССОЙ ЛИСТОВОГО МЕТАЛЛА
09.10	СВАРКА ГОРЯЧИМ ВОЗДУХОМ
09.20	ЗАЩИТНАЯ ЗАЛИВКА - РЕКОМЕНДУЕТСЯ

Обработка межкровельного желоба из пленки FATRAFOL с утеплением

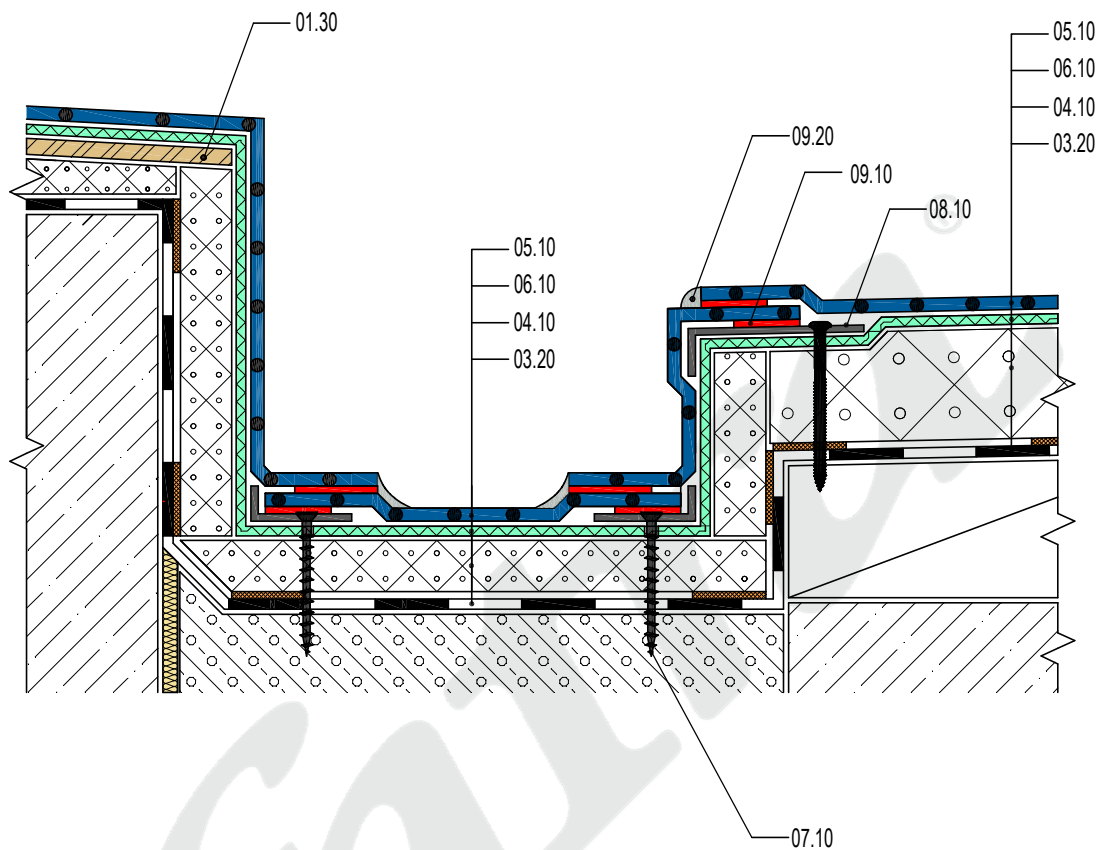
ДАТА

08/2017



Fatra, a.s., třída Tomáše Bati 1541, 763 61 Napajedla, Česká republika
tel. +420 577 501 111, fax. +420 577 502 555, e-mail: info@fatrafol.cz, www.fatrafol.cz, www.fatra.cz

ДЕТАЛЬ 601 S



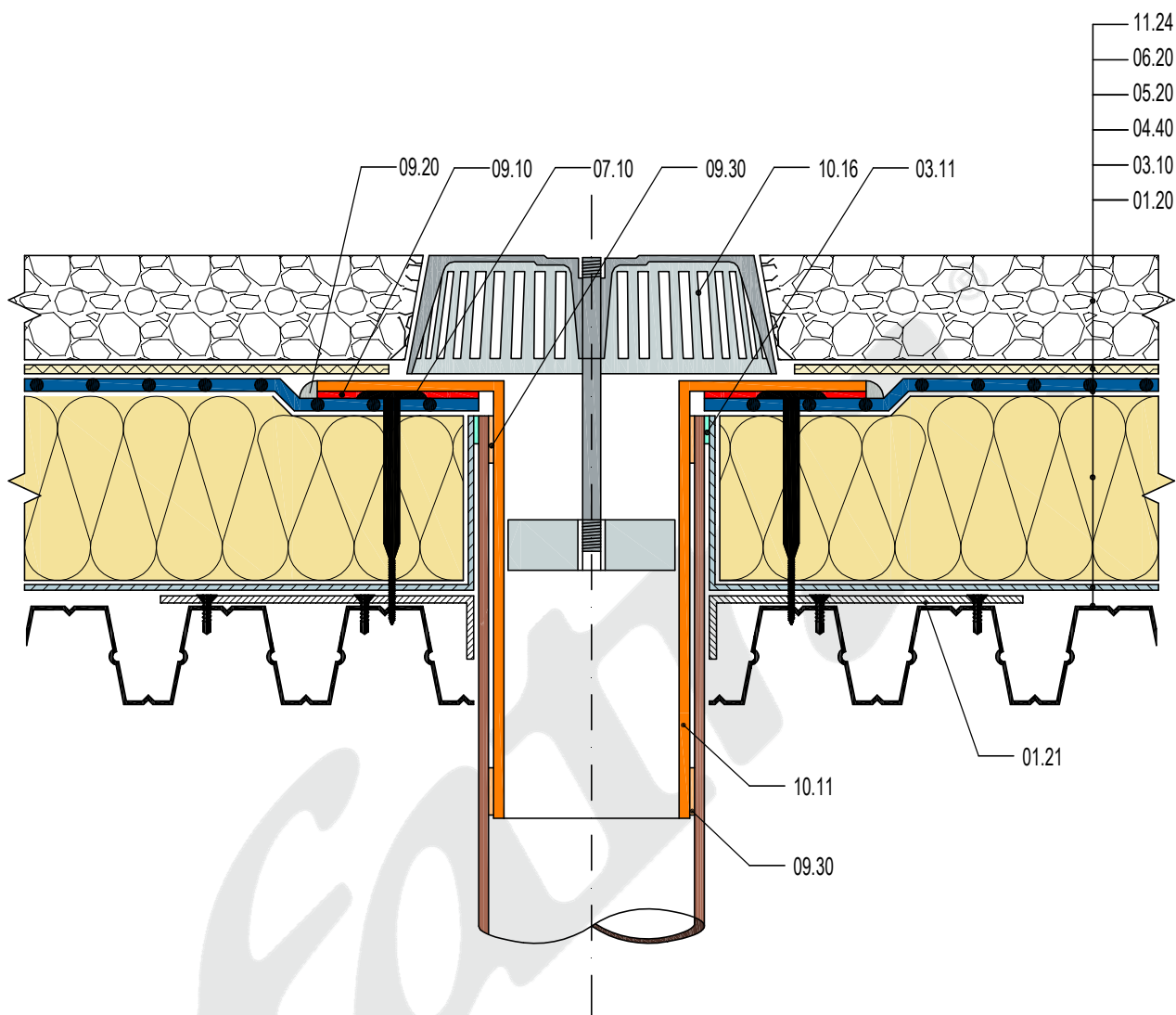
ПОЯСНЕНИЯ

СОСТАВ

05.10	FATRAFOL ДЛЯ МЕХАНИЧЕСКОГО КРЕПЛЕНИЯ
06.10	СТЕКЛЯННАЯ ШЕРСТЬ 120 Г/М2
04.10	EPS – ПЕННЫЙ ПОЛИСТИРОЛ
03.20	ПАРОНЕПРОНИЦАЕМОЕ ПРЕПЯТВИЕ – ПОЛОСА БИТУМА

ПРОЧИЕ ЭЛЕМЕНТЫ

01.30	ПАНЕЛИ НА БАЗЕ ДРЕВЕСИНЫ, ДОСКИ
07.10	КРЕПЕЖНЫЙ ЭЛЕМЕНТ
08.10	ЖЕСТЯНИЦКИЙ ЭЛЕМЕНТ ИЗ ПОКРЫТОГО ПЛАСТМАССОЙ ЛИСТОВОГО МЕТАЛЛА
09.10	СВАРКА ГОРЯЧИМ ВОЗДУХОМ
09.20	ЗАЩИТНАЯ ЗАЛИВКА - РЕКОМЕНДУЕТСЯ



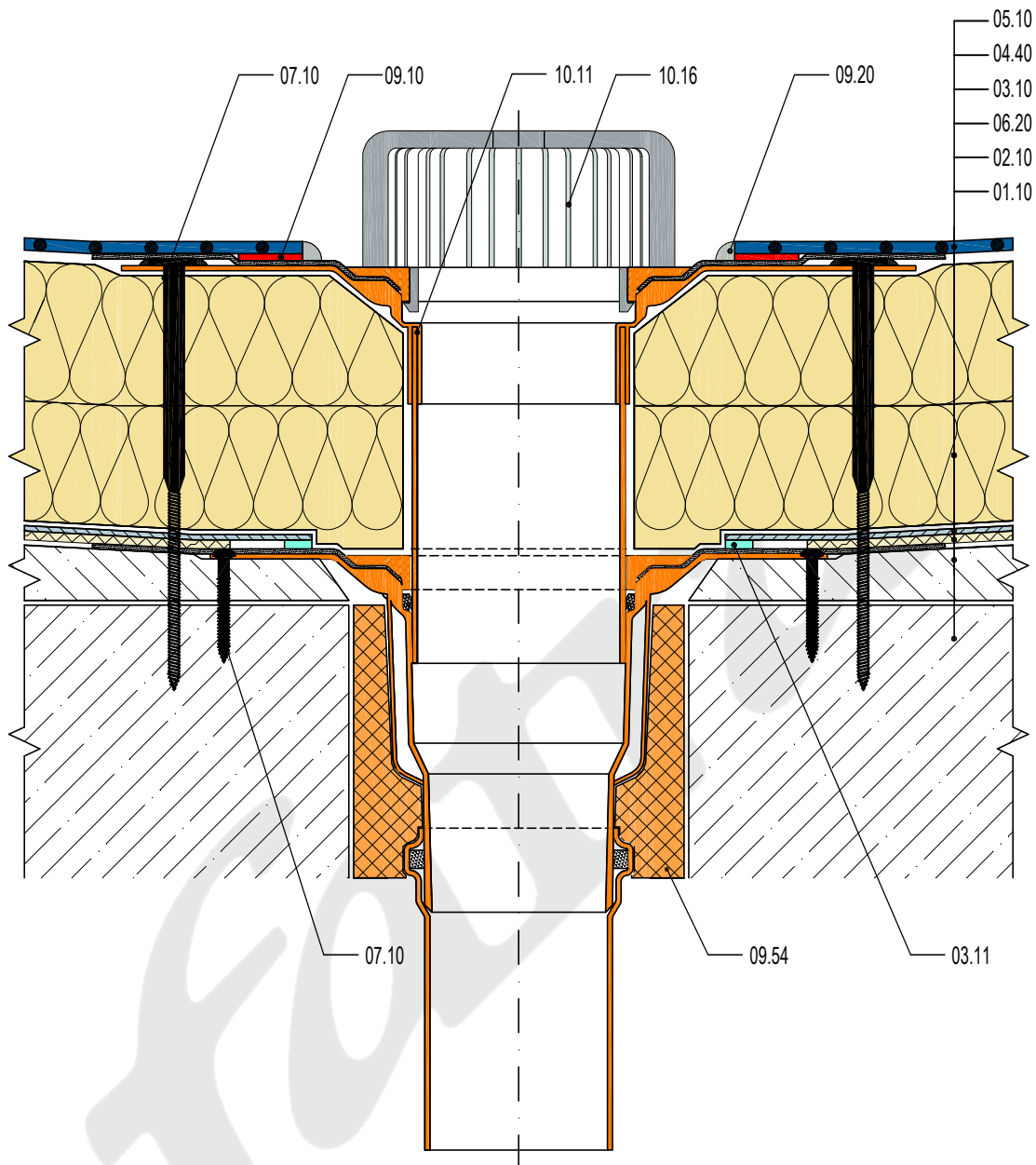
ПОЯСНЕНИЯ

СОСТАВ

11.24	ПРОМЫТАЯ РЕЧНАЯ ГАЛЬКА
06.20	ОТДЕЛЯЮЩИЙ ТЕКСТИЛЬ
05.20	FATRAFOL ДЛЯ НАГРУЖЕННЫХ КРЫШ
04.40	МИНЕРАЛЬНАЯ ВАТА
03.10	ПАРОНЕПРОНИЦАЕМОЕ ПРЕПЯТСТВИЕ - ПЭ ПЛЕНКА FATRAPAR
01.20	ТРАПЕЦЕИДАЛЬНЫЙ ЛИСТОВОЙ МЕТАЛЛ

ПРОЧИЕ ЭЛЕМЕНТЫ

01.21	СТАЛЬНОЙ ЛИСТОВОЙ МЕТАЛЛ
03.11	ДВУСТОРОННЯЯ БУТИЛКАУЧУКОВАЯ ЛЕНТА
07.10	КРЕПЕЖНЫЙ ЭЛЕМЕНТ
09.10	СВАРКА ГОРЯЧИМ ВОЗДУХОМ
09.20	ЗАЩИТНАЯ ЗАЛИВКА - РЕКОМЕНДУЕТСЯ
09.30	ПУ ЗАМАЗКА
10.11	КРЫШНЫЙ ВПУСК ВЕРТИКАЛЬНЫЙ
10.16	НАСАДКА НА ВПУСК - УЛАВЛИВАТЕЛЬ НЕЧИСТОТ



ПОЯСНЕНИЯ

СОСТАВ

05.10	FATRAFOL ДЛЯ МЕХАНИЧЕСКОГО КРЕПЛЕНИЯ
04.40	МИНЕРАЛЬНАЯ ВАТА
03.10	ПАРОНЕПРОНИЦАЕМОЕ ПРЕПЯТСТВИЕ – ПЭ ПЛЕНКА FATRAPAR
06.20	ОТДЕЛЯЮЩИЙ ТЕКСТИЛЬ
02.10	МОНОЛИТНЫЙ НАКЛОННЫЙ СЛОЙ
01.10	НЕСУЩАЯ ЖЕЛЕЗОБЕТОННАЯ КОНСТРУКЦИЯ

ПРОЧИЕ ЭЛЕМЕНТЫ

03.11	ДВУСТОРОННЯЯ БУТИЛКАУЧУКОВАЯ ЛЕНТА
07.10	КРЕПЕЖНЫЙ ЭЛЕМЕНТ
09.10	СВАРКА ГОРЯЧИМ ВОЗДУХОМ
09.20	ЗАЩИТНАЯ ЗАЛИВКА - РЕКОМЕНДУЕТСЯ
09.54	ПУ ПЕНА
10.11	КРЫШНЫЙ ВПУСК ВЕРТИКАЛЬНЫЙ
10.16	НАСАДКА НА ВПУСК – УЛАВЛИВАТЕЛЬ НЕЧИСТОТ

Присоединение пленки FATRAFOL к двухступенчатому крышному впуску

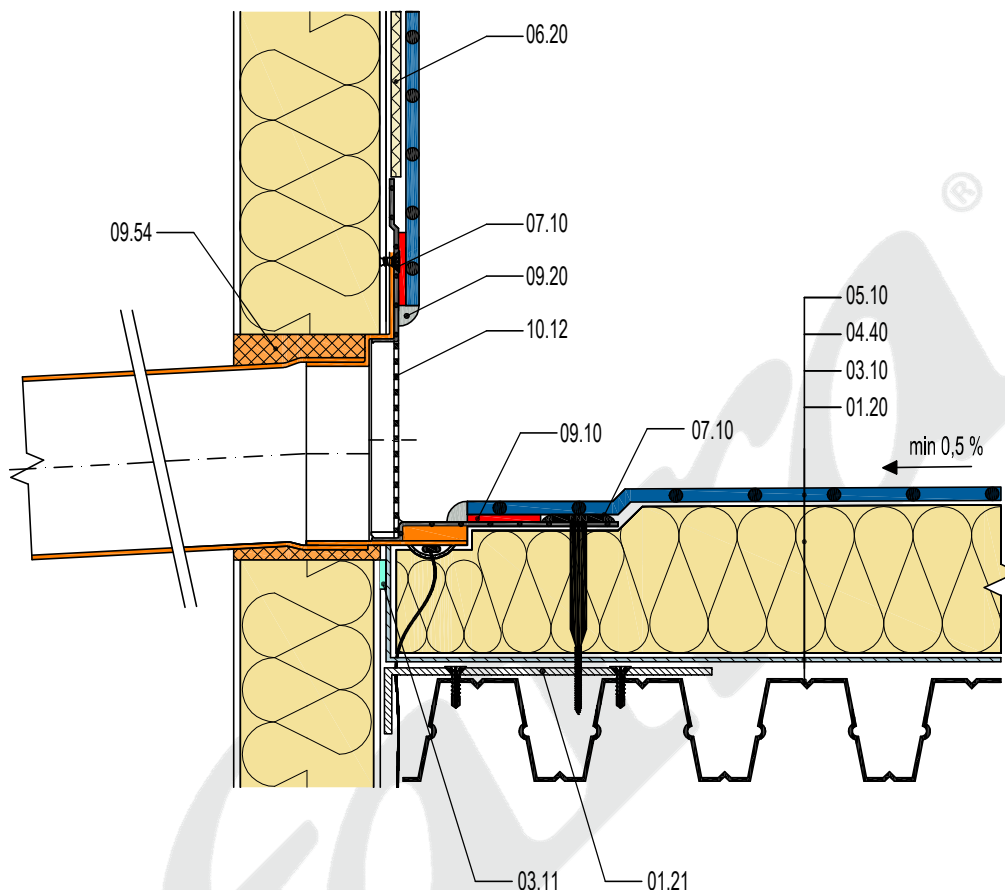
ДАТА

08/2017

fatra

Fatra, a.s., třída Tomáše Bati 1541, 763 61 Napajedla, Česká republika
tel. +420 577 501 111, fax. +420 577 502 555, e-mail: info@fatrafol.cz, www.fatrafol.cz, www.fatra.cz

ДЕТАЛЬ 604 S



ПОЯСНЕНИЯ

СОСТАВ

05.10	ФАТРАФОЛ ДЛЯ МЕХАНИЧЕСКОГО КРЕПЛЕНИЯ
04.40	МИНЕРАЛЬНАЯ ВАТА
03.10	ПАРОНЕПРОНИЦАЕМОЕ ПРЕПЯТВИЕ – ПЭ ПЛЕНКА FATRAPAR
01.20	ТРАПЕЦИДАЛЬНЫЙ ЛИСТОВОЙ МЕТАЛЛ

ПРОЧИЕ ЭЛЕМЕНТЫ

01.21	СТАЛЬНОЙ ЛИСТОВОЙ МЕТАЛЛ
03.11	ДВУСТОРОННЯЯ БУТИЛКАУЧУКОВАЯ ЛЕНТА
06.20	ОТДЕЛЯЮЩИЙ ТЕКСТИЛЬ
07.10	КРЕПЕЖНЫЙ ЭЛЕМЕНТ
09.10	СВАРКА ГОРЯЧИМ ВОЗДУХОМ
09.20	ЗАЩИТНАЯ ЗАЛИВКА - РЕКОМЕНДУЕТСЯ
09.54	ПУ ПЕНА
10.12	КРЫШНЫЙ ВПУСК БОКОВОЙ

Присоединение пленки FATRAFOL к боковому впуску

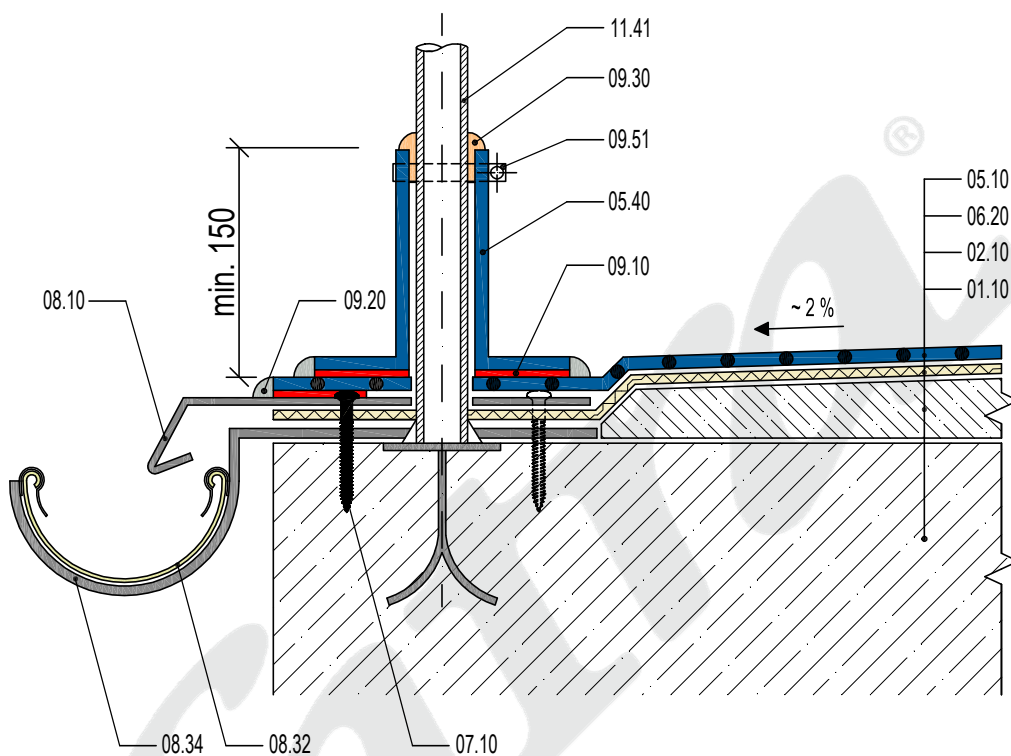
ДАТА

08/2017

fatra

Fatra, a.s., třída Tomáše Bati 1541, 763 61 Napajedla, Česká republika
tel. +420 577 501 111, fax. +420 577 502 555, e-mail: info@fatrafol.cz, www.fatrafol.cz, www.fatra.cz

ДЕТАЛЬ 605 S



ПОЯСНЕНИЯ

СОСТАВ

05.10	FATRAFOL ДЛЯ МЕХАНИЧЕСКОГО КРЕПЛЕНИЯ
06.20	ОТДЕЛЯЮЩИЙ ТЕКСТИЛЬ
02.10	МОНОЛИТНЫЙ НАКЛОННЫЙ СЛОЙ
01.10	НЕСУЩАЯ ЖЕЛЕЗОБЕТОННАЯ КОНСТРУКЦИЯ

ПРОЧИЕ ЭЛЕМЕНТЫ

05.40	FATRAFOL 804 ДЛЯ ДЕТАЛЕЙ
07.10	КРЕПЕЖНЫЙ ЭЛЕМЕНТ
08.10	ЖЕСТЯНИЦКИЙ ЭЛЕМЕНТ ИЗ ПОКРЫТОГО ПЛАСТМАССОЙ ЛИСТОВОГО МЕТАЛЛА
08.32	ЖЕСТЯНОЙ ЖЕЛОБ
08.34	КРЮК ЖЕЛОБА
09.10	СВАРКА ГОРЯЧИМ ВОЗДУХОМ
09.20	ЗАЩИТНАЯ ЗАЛИВКА - РЕКОМЕНДУЕТСЯ
09.30	ПУ ЗАМАЗКА
09.51	СТАЛЬНАЯ СТЯЖНАЯ ЛЕНТА
11.41	СТАЛЬНОЕ ОГРАЖДЕНИЕ

Обработка стойки ограждения пленкой FATRAFOL

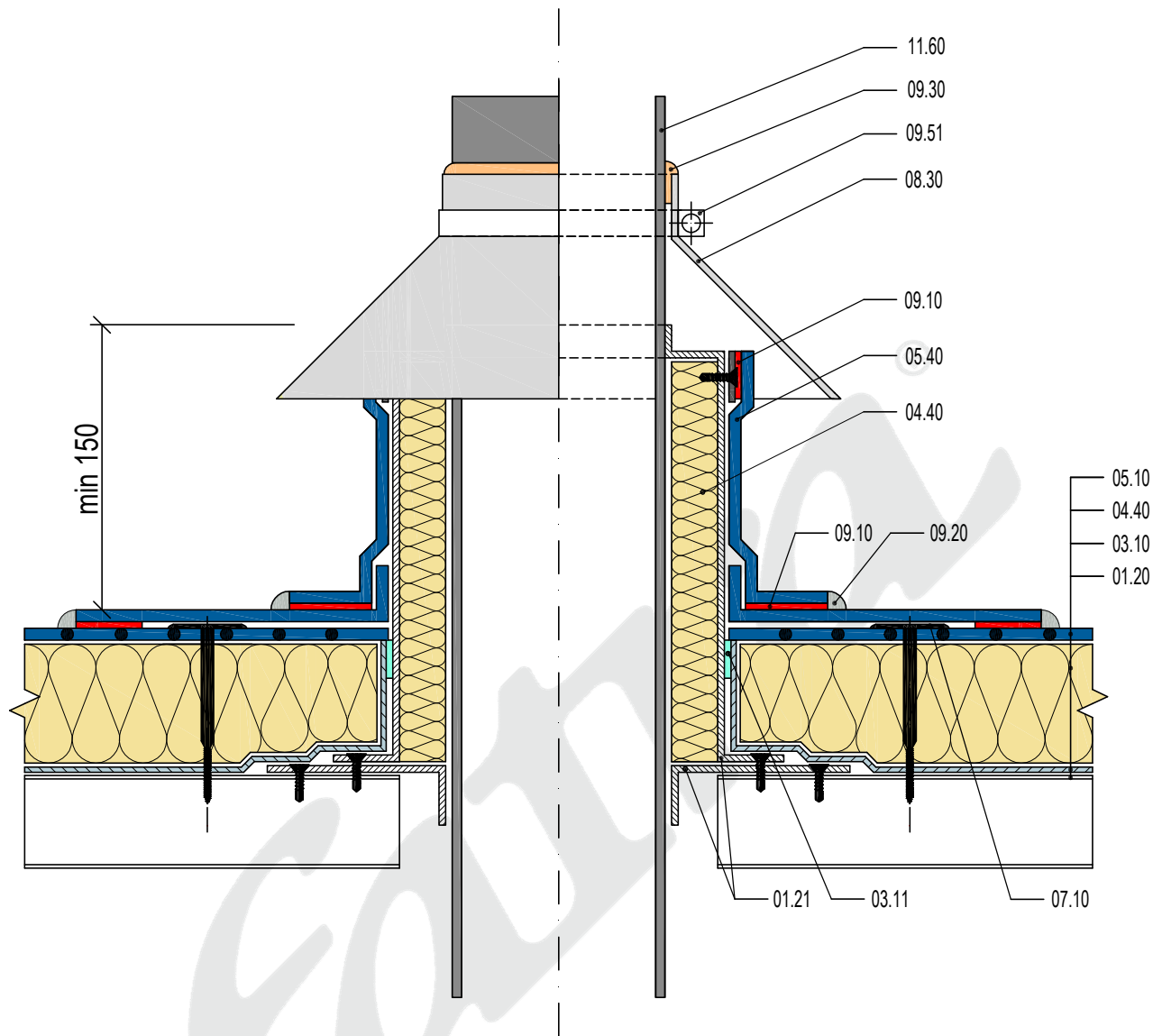
ДАТА

08/2017

fatra

Fatra, a.s., třída Tomáše Bati 1541, 763 61 Napajedla, Česká republika
tel. +420 577 501 111, fax. +420 577 502 555, e-mail: info@fatrafol.cz, www.fatrafol.cz, www.fatra.cz

ДЕТАЛЬ 606 S



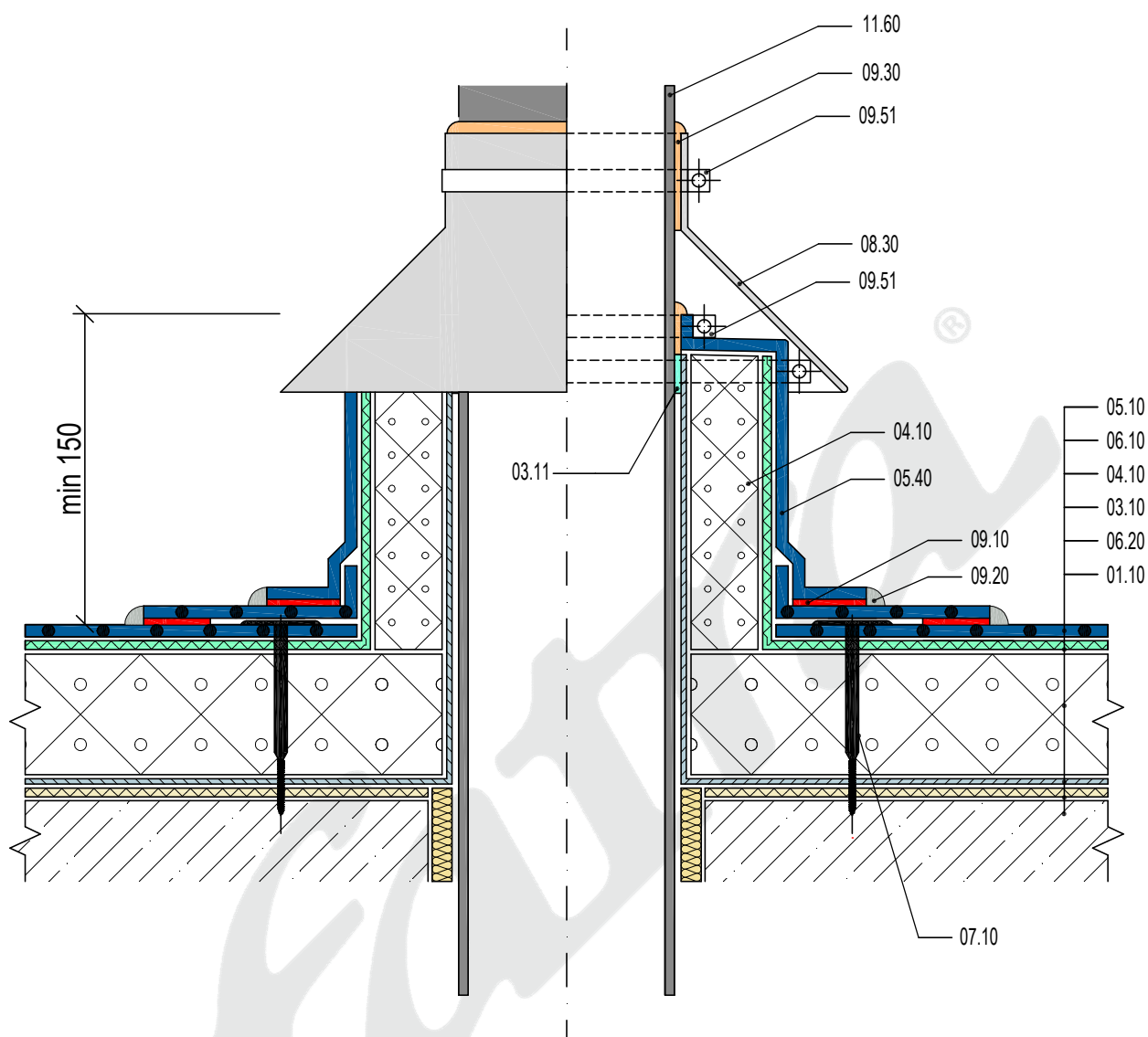
ПОЯСНЕНИЯ

СОСТАВ

05.10	FATRAFOL ДЛЯ МЕХАНИЧЕСКОГО КРЕПЛЕНИЯ
04.40	МИНЕРАЛЬНАЯ ВАТА
03.10	ПАРОНЕПРОНИЦАЕМОЕ ПРЕПЯТСТВИЕ – ПЭ ПЛЕНКА FATRAPAR
01.20	ТРАПЕЦЕИДАЛЬНЫЙ ЛИСТОВОЙ МЕТАЛЛ

ПРОЧИЕ ЭЛЕМЕНТЫ

01.21	СТАЛЬНОЙ ЛИСТОВОЙ МЕТАЛЛ
03.11	ДВУСТОРОННЯЯ БУТИЛКАУЧУКОВАЯ ЛЕНТА
05.40	FATRAFOL ДЛЯ ДЕТАЛЕЙ
07.10	КРЕПЕЖНЫЙ ЭЛЕМЕНТ
08.30	ЖЕСТЯНИЦКИЙ ЭЛЕМЕНТ ИЗ CU, TIZN, FEZN
09.10	СВАРКА ГОРЯЧИМ ВОЗДУХОМ
09.20	ЗАЩИТНАЯ ЗАЛИВКА - РЕКОМЕНДУЕТСЯ
09.30	ПУ ЗАМАЗКА
09.51	СТАЛЬНАЯ СТЯЖНАЯ ЛЕНТА
11.60	СКВОЗНОЙ ТРУБОПРОВОД



ПОЯСНЕНИЯ

СОСТАВ

05.10	FATRAFOL ДЛЯ МЕХАНИЧЕСКОГО КРЕПЛЕНИЯ
06.10	СТЕКЛЯННАЯ ШЕРСТЬ 120 Г/М2
04.10	EPS – ПЕННЫЙ ПОЛИСТИРОЛ
03.10	ПАРОНЕПРОНИЦАЕМОЕ ПРЕПЯТСТВИЕ – ПЭ ПЛЕНКА FATRAPAR
06.20	ОТДЕЛЯЮЩИЙ ТЕКСТИЛЬ
01.10	НЕСУЩАЯ ЖЕЛЕЗОБЕТОННАЯ КОНСТРУКЦИЯ

ПРОЧИЕ ЭЛЕМЕНТЫ

03.11	ДВУСТОРОННЯЯ БУТИЛКАУЧУКОВАЯ ЛЕНТА
05.40	FATRAFOL ДЛЯ ДЕТАЛЕЙ
07.10	КРЕПЕЖНЫЙ ЭЛЕМЕНТ
08.30	ЖЕСТЯНИЦКИЙ ЭЛЕМЕНТ ИЗ CU, TIZN, FEZN
09.10	СВАРКА ГОРЯЧИМ ВОЗДУХОМ
09.20	ЗАЩИТНАЯ ЗАЛИВКА – РЕКОМЕНДУЕТСЯ
09.30	ПУ ЗАМАЗКА
09.51	СТАЛЬНАЯ СТЯЖНАЯ ЛЕНТА
11.60	СКВОЗНОЙ ТРУБОПРОВОД

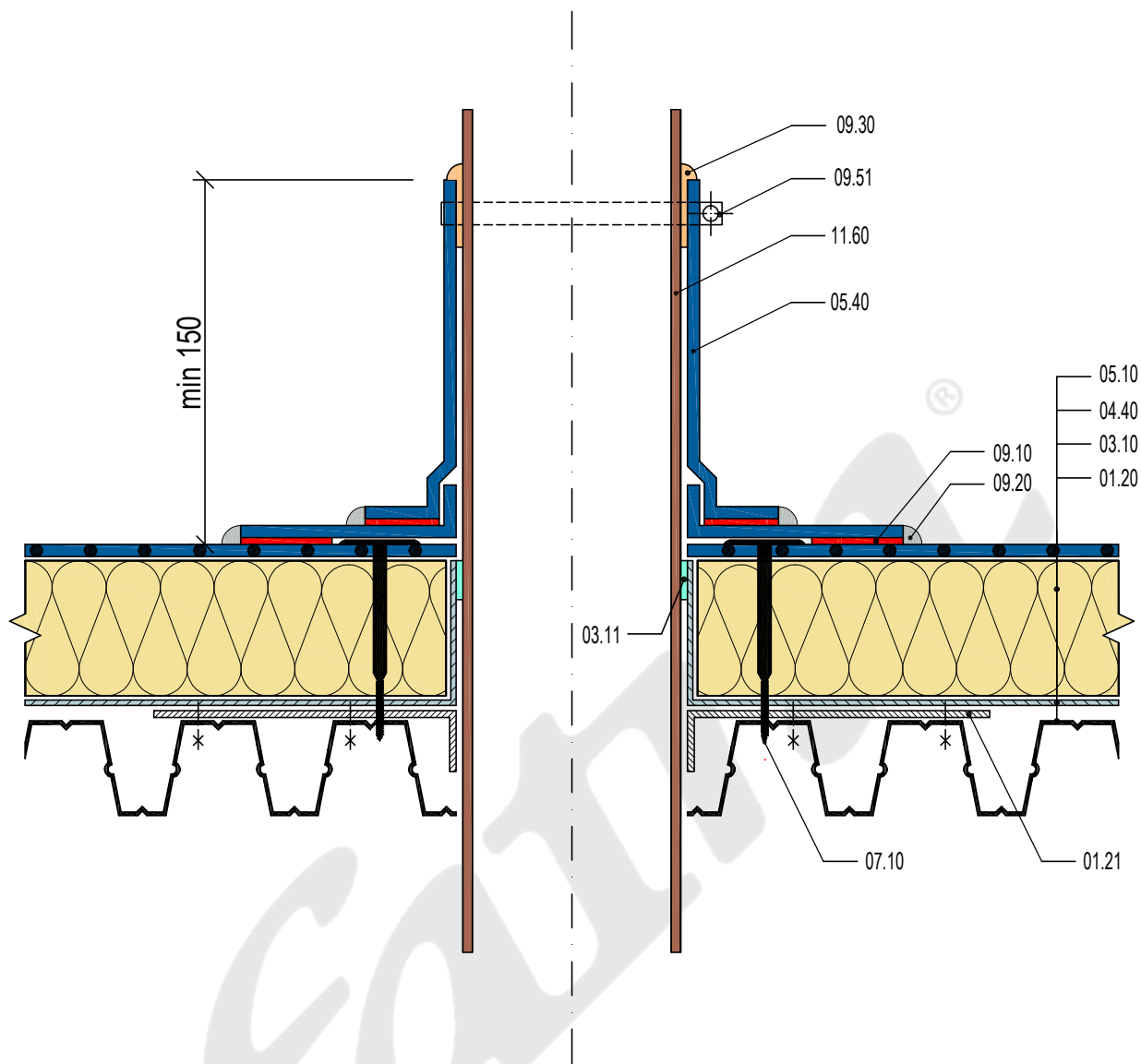
ДАТА

08/2017

fatra

Fatra, a.s., třída Tomáše Bati 1541, 763 61 Napajedla, Česká republika
tel. +420 577 501 111, fax. +420 577 502 555, e-mail: info@fatrafol.cz, www.fatrafol.cz, www.fatra.cz

ДЕТАЛЬ 607b S



ПОЯСНЕНИЯ

СОСТАВ

05.10	ФАТРАФОЛ ДЛЯ МЕХАНИЧЕСКОГО КРЕПЛЕНИЯ
04.40	МИНЕРАЛЬНАЯ ВАТА
03.10	ПАРОНЕПРОНИЦАЕМОЕ ПРЕПЯТВИЕ – ПЭ ПЛЕНКА FATRAPAR
01.20	ТРАПЕЦИДАЛЬНЫЙ ЛИСТОВОЙ МЕТАЛЛ

ПРОЧИЕ ЭЛЕМЕНТЫ

01.21	СТАЛЬНОЙ ЛИСТОВОЙ МЕТАЛЛ
03.11	ДВУСТОРОННЯЯ БУТИЛКАУЧУЖОВАЯ ЛЕНТА
05.40	ФАТРАФОЛ ДЛЯ ДЕТАЛЕЙ
07.10	КРЕПЕЖНЫЙ ЭЛЕМЕНТ
09.10	СВАРКА ГОРЯЧИМ ВОЗДУХОМ
09.20	ЗАЩИТНАЯ ЗАЛИВКА - РЕКОМЕНДУЕТСЯ
09.30	ПУ ЗАМАЗКА
09.51	СТАЛЬНАЯ СТЯЖНАЯ ЛЕНТА
11.60	СКВОЗНОЙ ТРУБОПРОВОД

Обработка прохода трубопровода без утепления

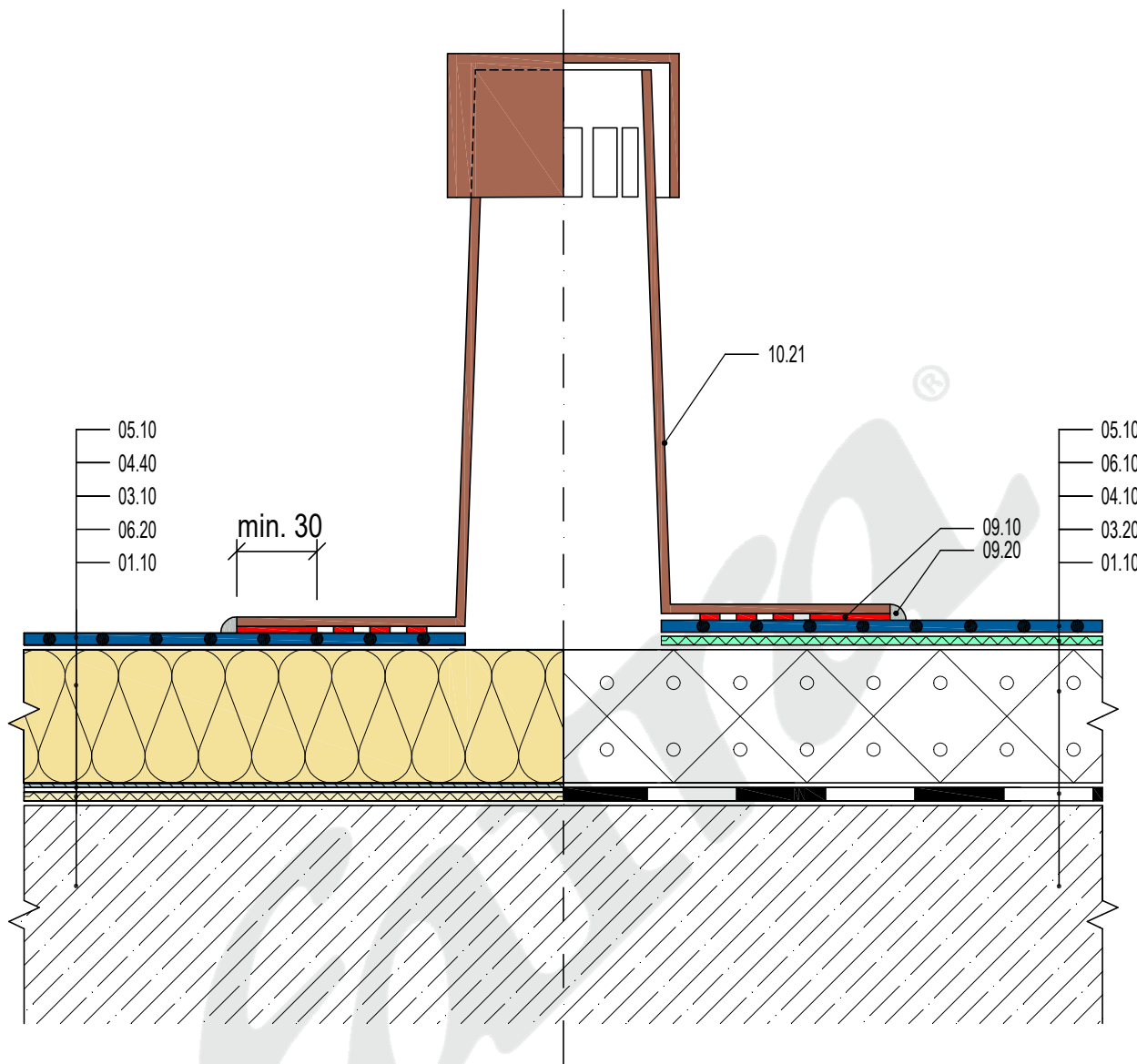
ДАТА

08/2017

fatra

Fatra, a.s., třída Tomáše Bati 1541, 763 61 Napajedla, Česká republika
tel. +420 577 501 111, fax. +420 577 502 555, e-mail: info@fatrafol.cz, www.fatrafol.cz, www.fatra.cz

ДЕТАЛЬ 608 S



ПОЯСНЕНИЯ

СТРУКТУРА СЛЕВА

- 05.10 FATRAFOL ДЛЯ МЕХАНИЧЕСКОГО КРЕПЛЕНИЯ
- 04.40 МИНЕРАЛЬНАЯ ВАТА
- 03.10 ПАРОНЕПРОНИЦАЕМОЕ ПРЕПЯТВИЕ - ПЭ ПЛЕНКА FATRARAR
- 06.20 ОТДЕЛЯЮЩИЙ ТЕКСТИЛЬ
- 01.10 НЕСУЩАЯ ЖЕЛЕЗОБЕТОННАЯ КОНСТРУКЦИЯ

СТРУКТУРА СПРАВА

- 05.10 FATRAFOL ДЛЯ МЕХАНИЧЕСКОГО КРЕПЛЕНИЯ
- 06.10 СТЕКЛЯННАЯ ШЕРСТЬ 120 Г/М2
- 04.10 EPS – ПЕННЫЙ ПОЛИСТИРОЛ
- 03.20 ПАРОНЕПРОНИЦАЕМОЕ ПРЕПЯТВИЕ – ПОЛОСА БИТУМА
- 01.10 ПРЕПЯТВИЕ – ПОЛОСА БИТУМА КОНСТРУКЦИЯ

ПРОЧИЕ ЭЛЕМЕНТЫ

- 09.10 СВАРКА ГОРЯЧИМ ВОЗДУХОМ
- 09.20 ЗАЩИТНАЯ ЗАЛИВКА - РЕКОМЕНДУЕТСЯ
- 10.21 ВЕНТИЛЯЦИОННАЯ ТРУБА

Вентиляционная труба на утепленной крыше

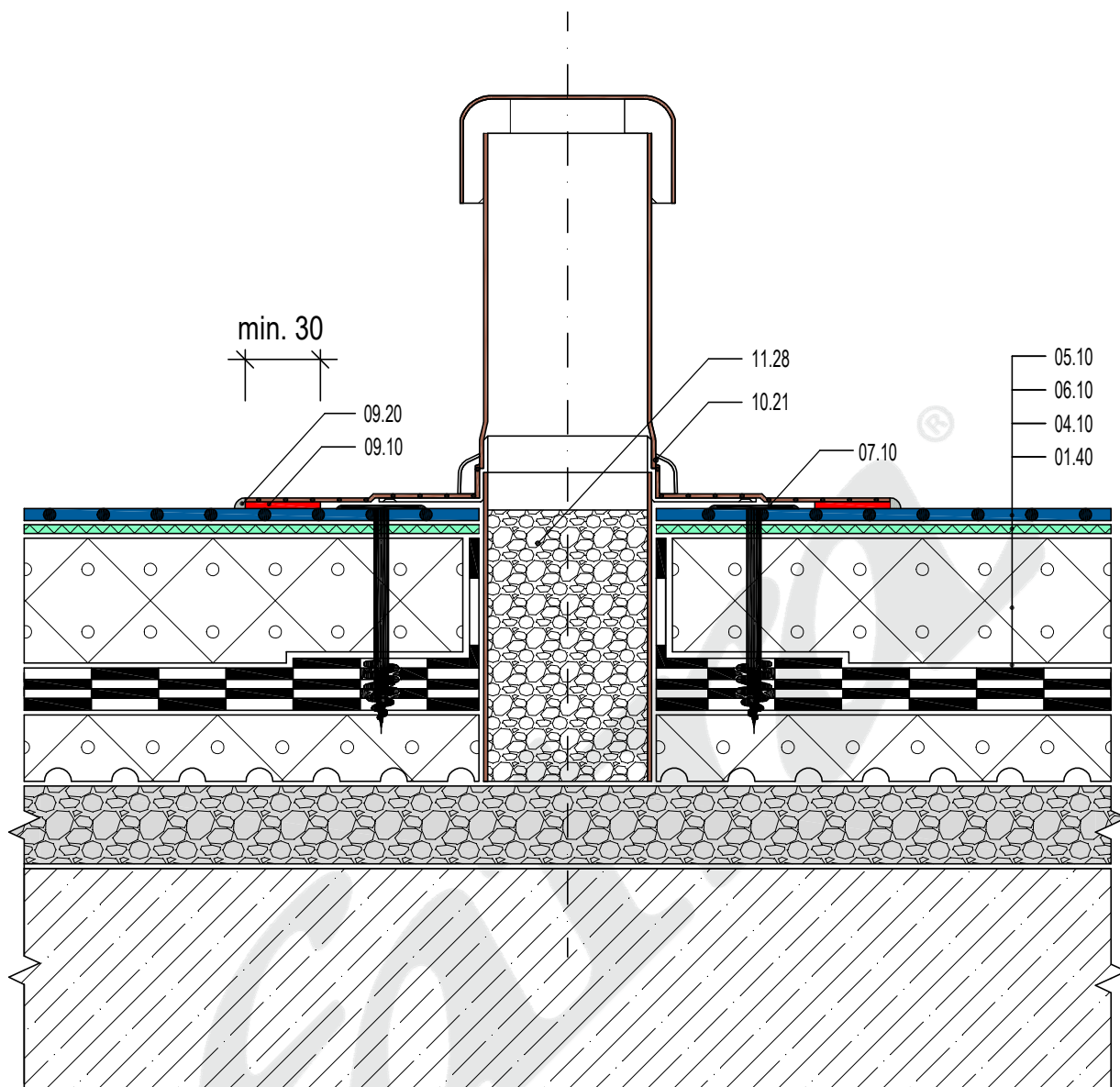
ДАТА

08/2017



Fatra, a.s., třída Tomáše Bati 1541, 763 61 Napajedla, Česká republika
tel. +420 577 501 111, fax. +420 577 502 555, e-mail: info@fatrafol.cz, www.fatrafol.cz, www.fatra.cz

ДЕТАЛЬ 609 S



ПОЯСНЕНИЯ

СОСТАВ

05.10	FATRAFOL ДЛЯ МЕХАНИЧЕСКОГО КРЕПЛЕНИЯ
06.10	СТЕКЛЯННАЯ ШЕРСТЬ 120 Г/М2
04.10	EPS – ПЕННЫЙ ПОЛИСТИРОЛ
01.40	ИЗНАЧАЛЬНЫЙ СОСТАВ ОБОЛОЧКИ КРЫШИ, БИТ. КРОВЛЯ

ПРОЧИЕ ЭЛЕМЕНТЫ

07.10	КРЕПЕЖНЫЙ ЭЛЕМЕНТ
09.10	СВАРКА ГОРЯЧИМ ВОЗДУХОМ
09.20	ЗАЩИТНАЯ ЗАЛИВКА - РЕКОМЕНДУЕТСЯ
10.21	ВЕНТИЛЯЦИОННАЯ ТРУБА
11.28	KERAMZIT

Вентиляционная труба на утепленной крыше, оставлена изначальная конструкция крыши

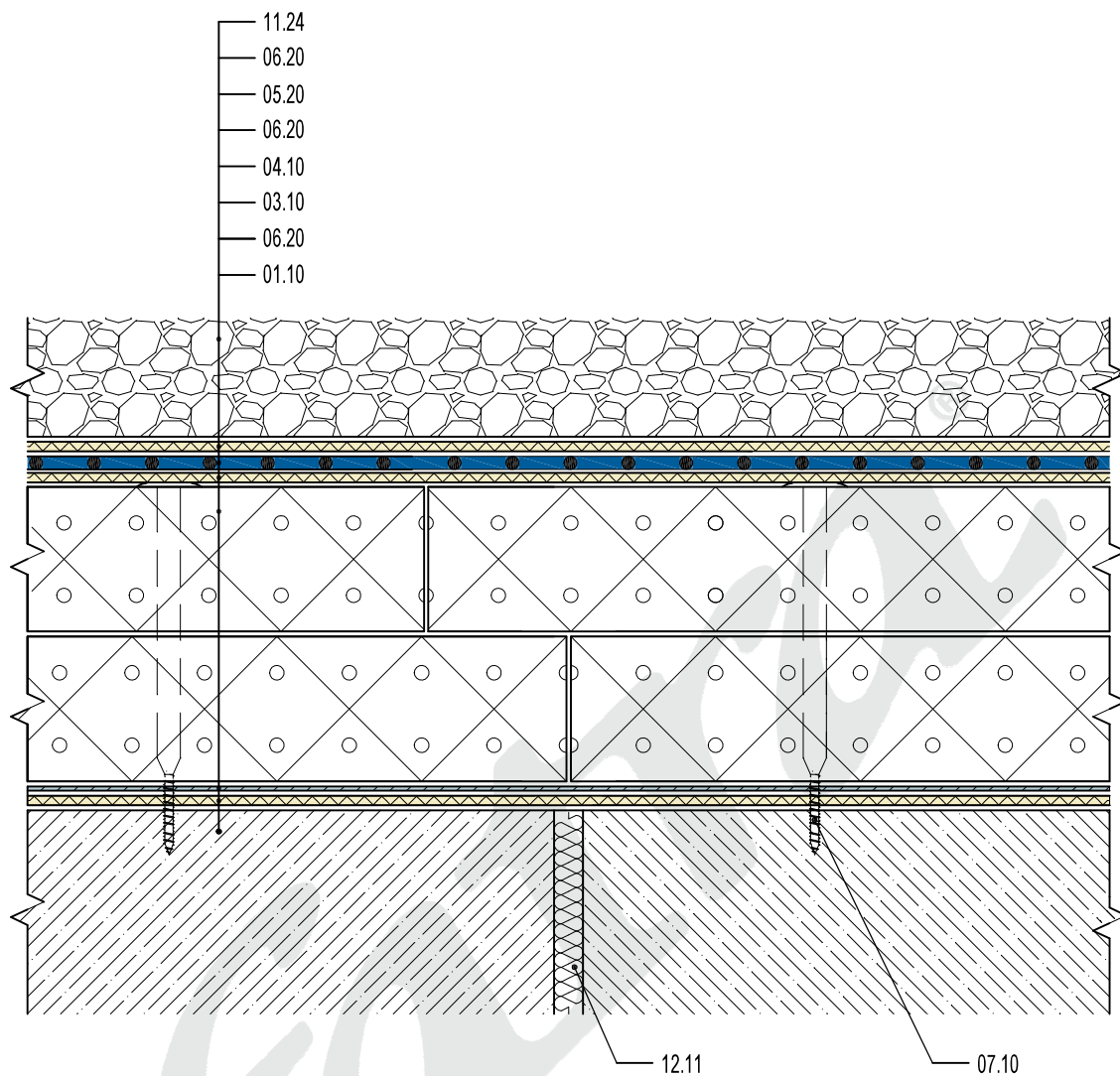
ДАТА

08/2017

fatra

Fatra, a.s., třída Tomáše Bati 1541, 763 61 Napajedla, Česká republika
tel. +420 577 501 111, fax. +420 577 502 555, e-mail: info@fatrafol.cz, www.fatrafol.cz, www.fatra.cz

ДЕТАЛЬ 610 S



ПОЯСНЕНИЯ

СОСТАВ

11.24	ПРОМЫТАЯ РЕЧНАЯ ГАЛЬКА
06.20	ПРОМЫТАЯ РЕЧНАЯ ГАЛЬКА
05.20	FATRAFOL ДЛЯ НАГРУЖЕННЫХ КРЫШ
06.20	ОТДЕЛЯЮЩИЙ ТЕКСТИЛЬ
04.10	EPS – ПЕННЫЙ ПОЛИСТИРОЛ
03.10	ПАРОНЕПРОНИЦАЕМОЕ ПРЕПЯТСТВИЕ – ПЭ ПЛЕНКА FATRAPAR
06.20	ОТДЕЛЯЮЩИЙ ТЕКСТИЛЬ
01.10	НЕСУЩАЯ ЖЕЛЕЗОБЕТОННАЯ КОНСТРУКЦИЯ

ПРОЧИЕ ЭЛЕМЕНТЫ

12.11	ЗАПОЛНЕНИЕ ДЕФОРМАЦИОННОГО ШВА
12.12	ПЕ ШПАГАТ

Деталь деформационного шва на кровле со стабилизирующим слоем

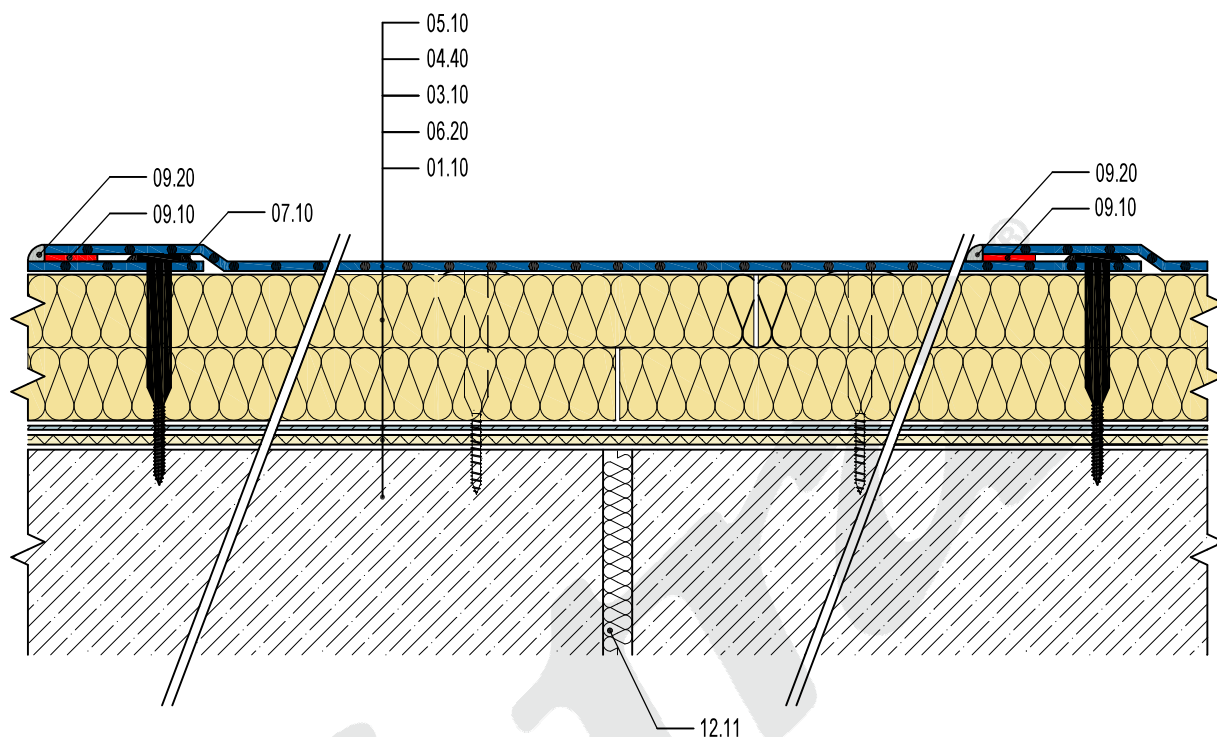
ДАТА

04/2020

fatra

Fatra, a.s., třída Tomáše Bati 1541, 763 61 Napajedla, Česká republika
tel. +420 577 501 111, fax. +420 577 502 555, e-mail: info@fatrafol.cz, www.fatrafol.cz, www.fatra.cz

ДЕТАЛЬ 701 S



ПОЯСНЕНИЯ

СТРУКТУРА СЛЕВА

05.10	FATRAFOL ДЛЯ МЕХАНИЧЕСКОГО КРЕПЛЕНИЯ
04.40	МИНЕРАЛЬНАЯ ВАТА
03.10	ПАРОНЕПРОНИЦАЕМОЕ ПРЕПЯТВИЕ - ПЭ ПЛЕНКА FATRAPAR
06.20	ОТДЕЛЯЮЩИЙ ТЕКСТИЛЬ
01.10	НЕСУЩАЯ ЖЕЛЕЗОБЕТОННАЯ КОНСТРУКЦИЯ

ПРОЧИЕ ЭЛЕМЕНТЫ

07.10	КРЕПЕЖНЫЙ ЭЛЕМЕНТ
09.10	СВАРКА ГОРЯЧИМ ВОЗДУХОМ
09.20	ЗАЩИТНАЯ ЗАЛИВКА - РЕКОМЕНДУЕТСЯ
12.11	ЗАПОЛНЕНИЕ ДЕФОРМАЦИОННОГО ШВА

Деталь деформационного шва в примыкании к кровле при укладке полос параллельно со швом

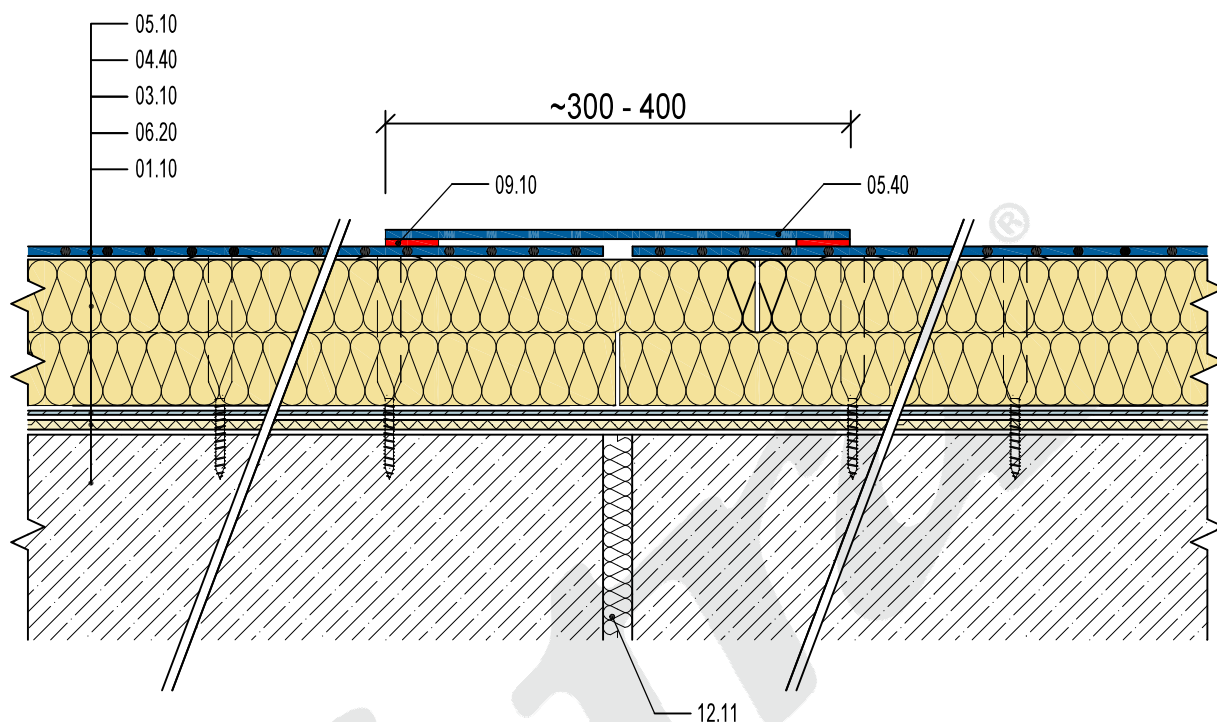
ДАТА

04/2020

fatra

Fatra, a.s., třída Tomáše Bati 1541, 763 61 Napajedla, Česká republika
tel. +420 577 501 111, fax. +420 577 502 555, e-mail: info@fatrafol.cz, www.fatrafol.cz, www.fatra.cz

ДЕТАЛЬ 702 S



ПОЯСНЕНИЯ

СТРУКТУРА СЛЕВА

- 05.10 FATRAFOL ДЛЯ МЕХАНИЧЕСКОГО КРЕПЛЕНИЯ
- 04.40 МИНЕРАЛЬНАЯ ВАТА
- 03.10 ПАРОНЕПРОНИЦАЕМОЕ ПРЕПЯТСТВИЕ - ПЭ ПЛЕНКА FATRAPAR
- 06.20 ОТДЕЛЯЮЩИЙ ТЕКСТИЛЬ
- 01.10 НЕСУЩАЯ ЖЕЛЕЗОБЕТОННАЯ КОНСТРУКЦИЯ

ПРОЧИЕ ЭЛЕМЕНТЫ

- 05.40 FATRAFOL ДЛЯ ДЕТАЛЕЙ
- 09.10 СВАРКА ГОРЯЧИМ ВОЗДУХОМ
- 12.11 ЗАПОЛНЕНИЕ ДЕФОРМАЦИОННОГО ШВА

Деталь деформационного шва в примыкании к кровле при укладке полос перпендикулярно шва

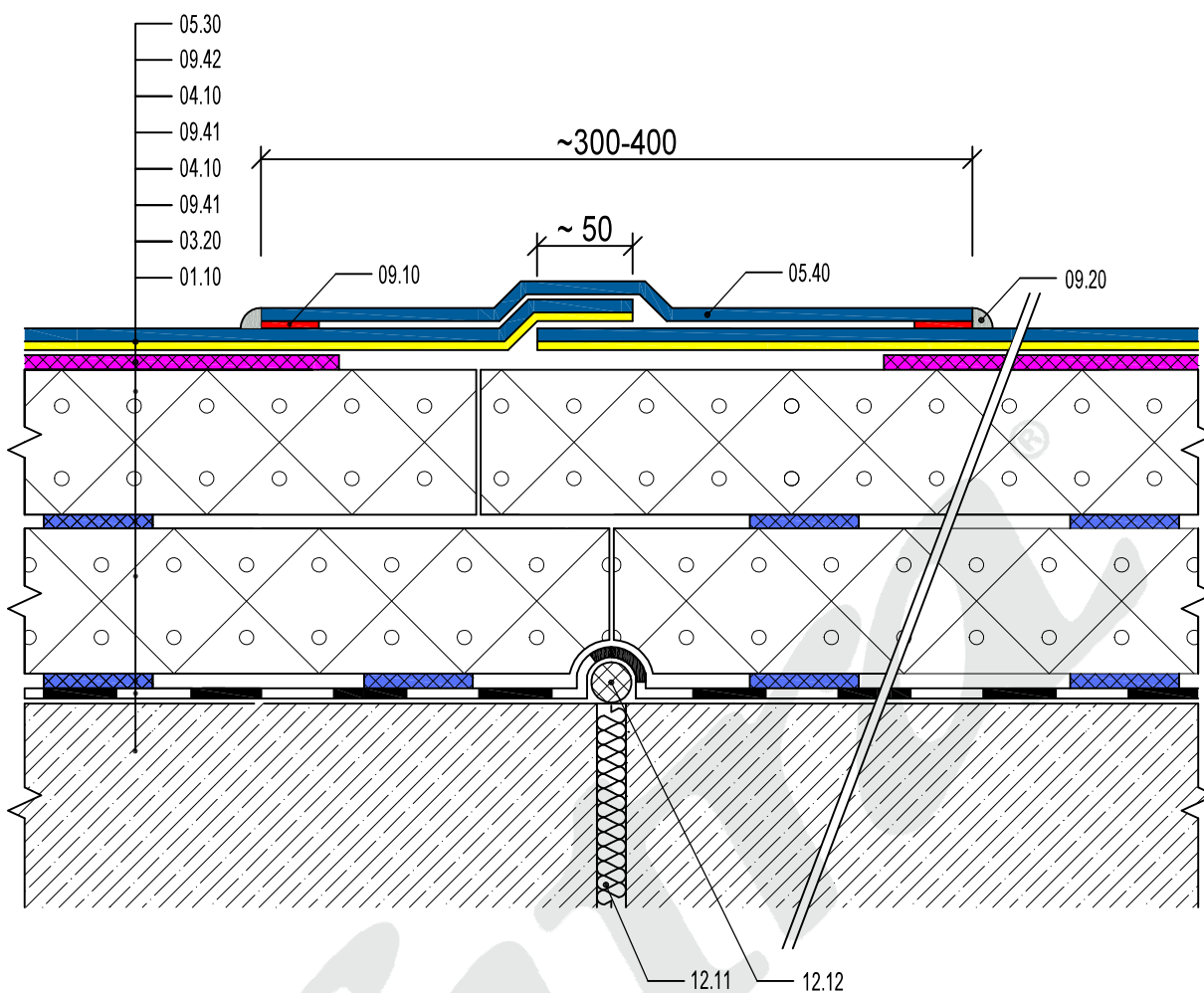
ДАТА

04/2020

fatra

Fatra, a.s., třída Tomáše Bati 1541, 763 61 Napajedla, Česká republika
tel. +420 577 501 111, fax. +420 577 502 555, e-mail: info@fatrafol.cz, www.fatrafol.cz, www.fatra.cz

ДЕТАЛЬ 703 S



ПОЯСНЕНИ

СОСТАВ

05.30	FATRAFOL ДЛЯ КЛЕЙКИ
09.42	КЛЕЙ FATRAFIX FM
04.10	EPS – ПЕННЫЙ ПОЛИСТИРОЛ
09.41	КЛЕЙ FATRAFIX TI
04.10	EPS – ПЕННЫЙ ПОЛИСТИРОЛ
09.41	КЛЕЙ FATRAFIX TI
03.20	ПАРОНЕПРОНИЦАЕМОЕ ПРЕПЯТВИЕ – ПОЛОСА БИТУМА
01.10	НЕСУЩАЯ ЖЕЛЕЗОБЕТОННАЯ КОНСТРУКЦИЯ

ПРОЧИЕ ЭЛЕМЕНТЫ

05.40	FATRAFOL ДЛЯ ДЕТАЛЕЙ
09.10	ГОРЯЧЕВОЗДУШНАЯ СВАРКА
12.11	ЗАПОЛНЕНИЕ ДЕФОРМАЦИОННОГО ШВА
12.12	ПЕ ШПАГАТ

Деталь деформационного шва в клеевой системе кровли

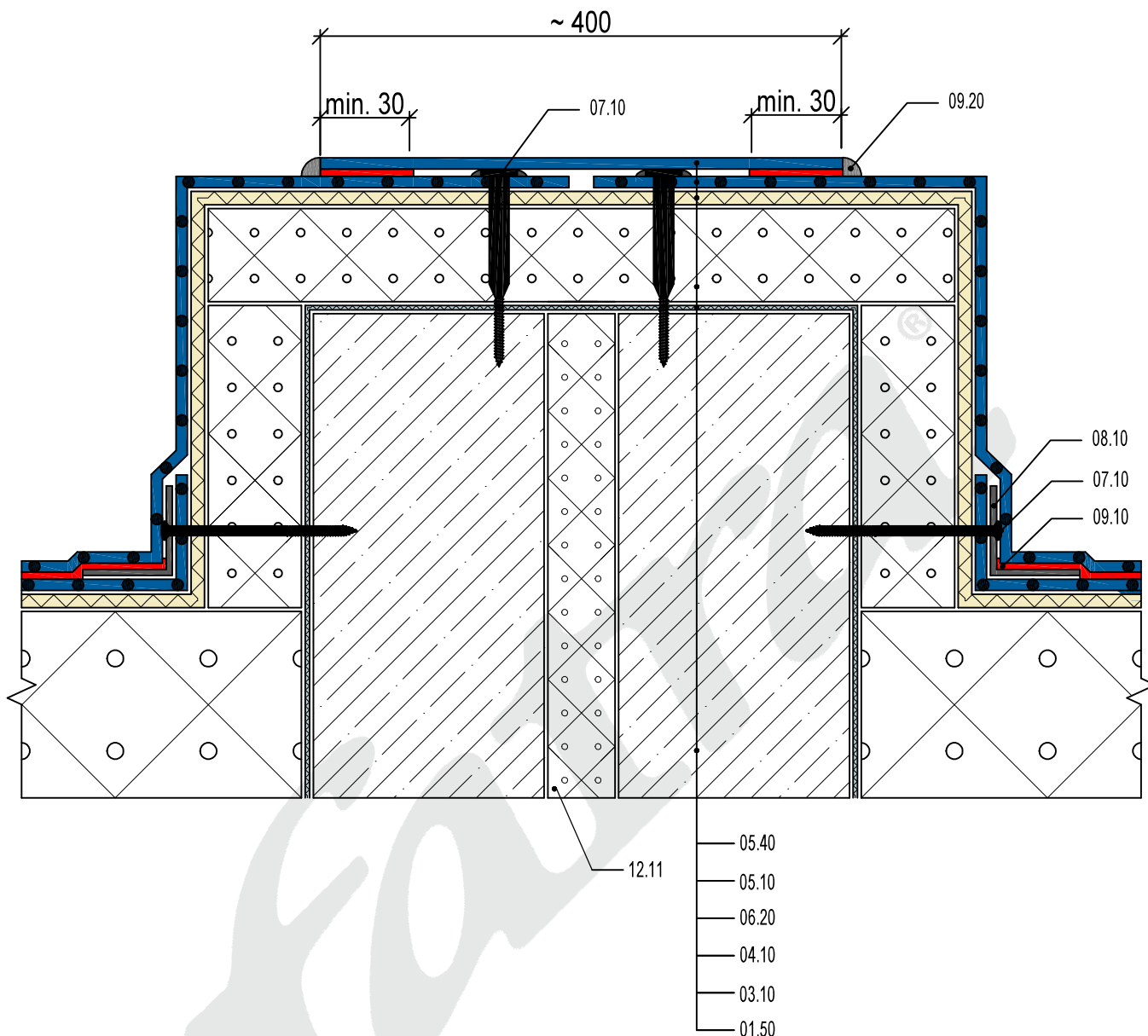
ДАТА

06/2021

fatra

Fatra, a.s., třída Tomáše Bati 1541, 763 61 Napajedla, Česká republika
tel. +420 577 501 111, fax. +420 577 502 555, e-mail: info@fatrafol.cz, www.fatrafol.cz, www.fatra.cz

ДЕТАЛЬ 704 S



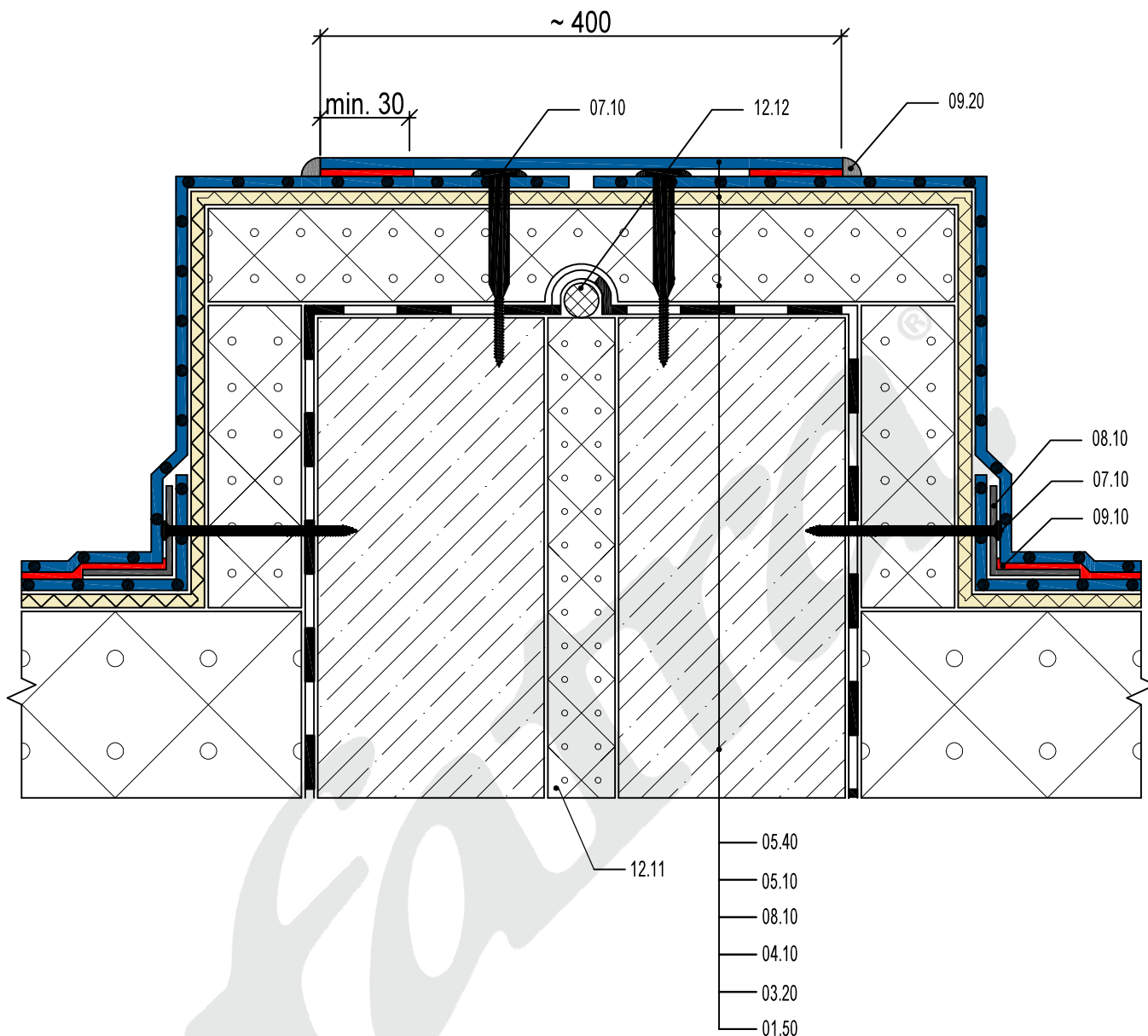
ПОЯСНЕНИЯ

СТРУКТУРА СЛЕВА

05.40	FATRAFOL ДЛЯ ДЕТАЛЕЙ
05.10	FATRAFOL ДЛЯ МЕХАНИЧЕСКОГО КРЕПЛЕНИЯ
06.20	ОТДЕЛЯЮЩИЙ ТЕКСТИЛЬ
04.10	EPS – ПЕННЫЙ ПОЛИСТИРОЛ
03.10	ПАРОНЕПРОНИЦАЕМОЕ ПРЕПЯТВИЕ – ПЭ ПЛЕНКА FATRAPAR
01.50	СТЕНА

ПРОЧИЕ ЭЛЕМЕНТЫ

07.10	КРЕПЕЖНЫЙ ЭЛЕМЕНТ
08.10	ЖЕСТЯНИЦКИЙ ЭЛЕМЕНТ ИЗ ПОКРЫТОГО ПЛАСТМАССОЙ ЛИСТОВОГО МЕТАЛЛА
09.10	ГОРЯЧЕВОЗДУШАЯ СВАРКА
09.20	ЗАЩИТНАЯ ЗАЛИВКА - РЕКОМЕНДУЕТСЯ
12.11	ЗАПОЛНЕНИЕ ДЕФОРМАЦИОННОГО ШВА



ПОЯСНЕНИЯ

СТРУКТУРА СЛЕВА

05.40	FATRAFOL ДЛЯ ДЕТАЛЕЙ
05.10	FATRAFOL ДЛЯ МЕХАНИЧЕСКОГО КРЕПЛЕНИЯ
06.20	ОТДЕЛЯЮЩИЙ ТЕКСТИЛЬ
04.10	EPS – ПЕННЫЙ ПОЛИСТИРОЛ
03.20	ПАРОНЕПРОНИЦАЕМОЕ ПРЕПЯТВИЕ – ПОЛОСА БИТУМА
01.50	СТЕНА

ПРОЧИЕ ЭЛЕМЕНТЫ

07.10	КРЕПЕЖНЫЙ ЭЛЕМЕНТ
08.10	ЖЕСТЯНИЦКИЙ ЭЛЕМЕНТ ИЗ ПОКРЫТОГО ПЛАСТМАССОЙ ЛИСТОВОГО МЕТАЛЛА
09.10	ГОРЯЧЕВОЗДУШАЯ СВАРКА
09.20	ЗАЩИТНАЯ ЗАЛИВКА - РЕКОМЕНДУЕТСЯ
12.11	ЗАПОЛНЕНИЕ ДЕФОРМАЦИОННОГО ШВА
12.12	ПЕ ШПАГАТ